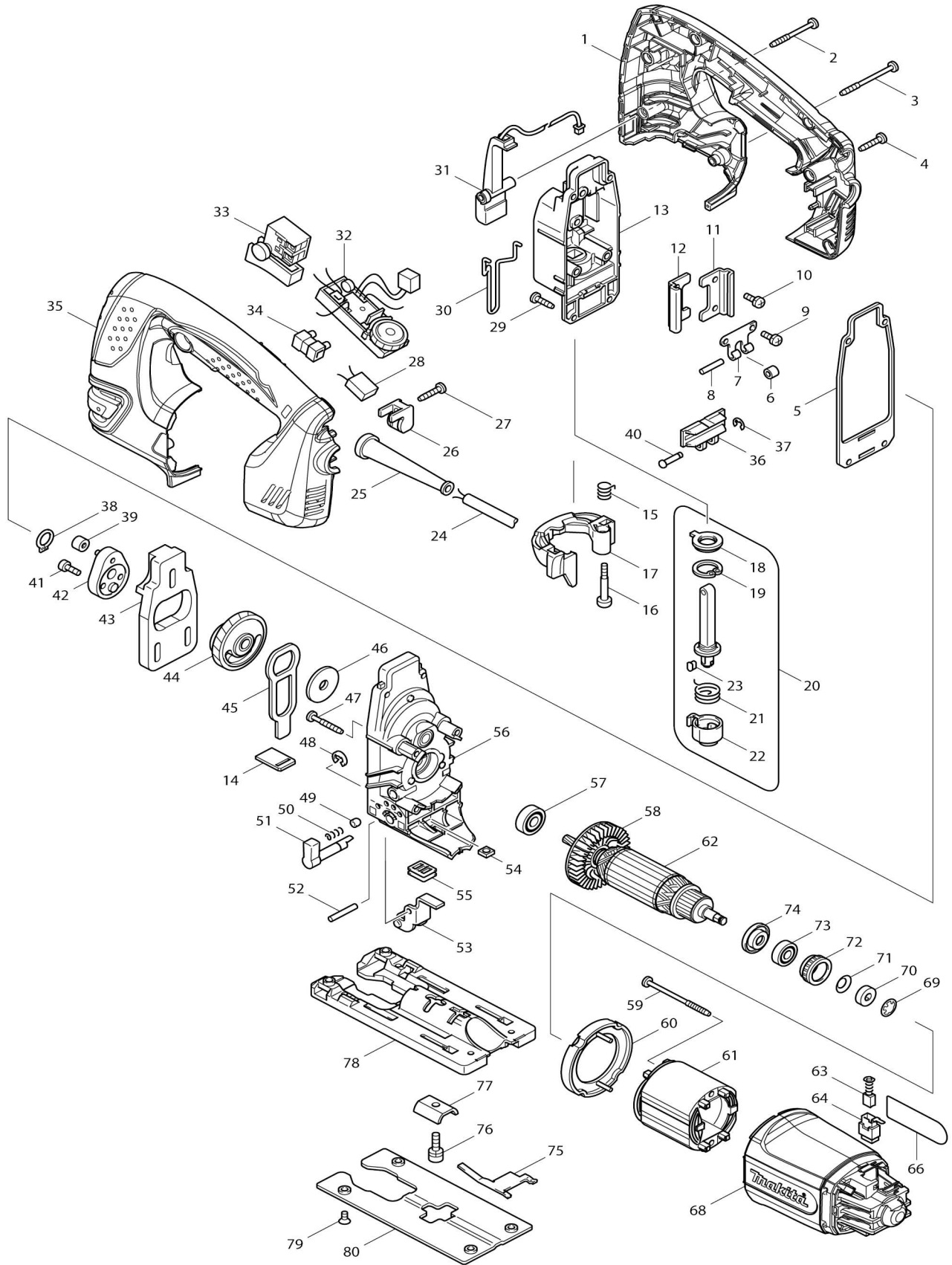


Model No.4350FCT SIERRA CALADORA



| | | | | | | |
|-------|----------|--|---|---|---|--|
| 035 | | INC. 1 | | | | |
| 036 | 310134-4 | Deslizador | | 1 | | |
| 037 | 961017-7 | Anillo de tope (EXT) E-3 | | 1 | | |
| 038 | 961004-6 | Anillo de retención (EXT) S-8 | | 1 | | |
| 039 | 212014-9 | Rodamiento de agujas 407 | | 1 | * | |
| 039-1 | 212092-9 | Rodamiento de agujas 407 | O | 1 | | |
| 040 | 268090-1 | Pasador con resalto y cabeza 4 | | 1 | | |
| 041 | 265353-6 | Perno de cabeza hueca hexagonal M4X12 | | 2 | * | |
| 041-1 | 265D42-7 | HEX. SOCKET HEAD BOLT M4X12 | O | 2 | | |
| 042 | 153336-7 | Manivela completa | | 1 | | |
| 043 | 313108-4 | Placa de equilibrio | | 1 | | |
| 044 | 153335-9 | Engranaje completo | | 1 | | |
| C10 | 212043-2 | Rodamiento de agujas 810 | | 2 | | |
| 045 | 345235-9 | Placa de empuje | | 1 | | |
| 046 | 253877-4 | Arandela plana 8 | | 1 | | |
| 047 | 266050-7 | Tornillo enroscante con cabezal fijador 4X30 | | 4 | | |
| 048 | 961018-5 | Anillo de tope (EXT) E-5 | | 1 | | |
| 049 | 286032-3 | Tapón 5 | | 1 | | |
| 050 | 233139-6 | Resorte de compresión 3 | | 1 | | |
| 051 | 272244-4 | Palanca 17 | | 1 | * | |
| 051-1 | 272280-0 | Palanca 17 | < | 1 | | |
| 052 | 268063-4 | Pasador 4 | | 1 | | |
| 053 | 153334-1 | Retén completo | | 1 | | |
| 054 | 252171-1 | Tuerca cuadrada M5-8 | | 1 | | |
| 055 | 421816-4 | Sello contra polvo | | 1 | | |
| 056 | 153337-5 | Carcasa del engranaje completo | | 1 | | |
| 057 | 210005-4 | Rodamiento de balines 608DDW | | 1 | | |
| 058 | 241881-5 | Ventilador 52 | | 1 | | |
| 059 | 266052-3 | Tornillo enroscante con cabezal fijador 4X60 | | 2 | | |
| 060 | 417838-0 | Placa deflectora | | 1 | | |
| 061 | 593506-0 | Montaje de campo 115V | | 1 | | |
| C10 | 654069-2 | Receptáculo 41-187N | | 2 | | |
| 062 | 517396-7 | Montaje de la armadura 115V | | 1 | | |
| 062 | | INC. 57,58,73,74 | | | | |
| 063 | 191927-6 | Conjunto de escobilla de carbón | | 1 | * | |
| 063-1 | 195007-0 | Conjunto de escobilla de carbón | < | 1 | | |
| 064 | 643936-6 | Portaescobillas | | 2 | | |
| 066 | 863673-8 | Placa de características 4350FCT | | 1 | | |
| 068 | 419886-5 | Carcasa del motor | | 1 | | |
| 069 | 259039-2 | Seguro automático 6 | | 1 | | |
| 070 | 688117-5 | Manguito magnético | | 1 | | |
| 071 | 267756-0 | Arandela ondulada 6 | | 1 | | |
| 072 | 421494-0 | Anillo de sello de goma 19 | | 1 | | |
| 073 | 211021-9 | Rodamiento de balines 607LLB | | 1 | | |
| 074 | 681636-0 | Arandela de aislamiento | | 1 | | |
| 075 | 232208-0 | Resorte de hoja | | 1 | | |
| 076 | 922226-3 | Perno de cabeza hueca hexagonal M5X18 W | | 1 | | |
| 077 | 345237-5 | Placa de apriete | | 1 | | |
| 078 | 317565-8 | Base | | 1 | | |

| | | | | | | |
|-------|-------------|---|---|---|---|--|
| 079 | 912107-9 | Tornillo de cabeza avellanada M 4X8 | | 4 | | |
| 080 | 345238-3 | Placa de la base | | 1 | | |
| A01 | 415524-7 | Marco de corte | | 1 | | |
| A02 | 417852-6 | Placa de la cubierta | | 1 | | |
| A03 | 792522-1 | Segueta B-22 (5 piezas) | | 1 | * | |
| A03-1 | A-85737 | JIGSAW BLADE NO.B22 | < | 1 | | |
| A04 | 792529-790A | JIG SAW BLADE B-10 US | | 1 | | |
| A05 | A-02294 | JIG SAW BLADE BR-13 | | 1 | * | |
| A05-1 | A-85793 | JIGSAW BLADE NO.BR13 | < | 1 | | |
| A06 | 783202-0 | Llave hexagonal 4 | | 1 | | |
| A07 | 824809-4 | Maletín de plástico | | 1 | | |
| F01 | 192516-0 | Conjunto del riel de guía | | 1 | | |
| F02 | 192557-6 | Conjunto del marco de corte | | 1 | | |
| F04 | 193516-3 | Conjunto de regla guía | | 1 | | |
| C10 | 165217-3 | Regla guía | | 1 | | |
| C20 | 271601-3 | Botón 20 | | 1 | | |
| C30 | 323802-0 | Pasador de guía | | 1 | | |
| C40 | 922207-7 | Perno de cabeza hueca hexagon al M5X10 | | 1 | | |
| F05-1 | 193517-1 | Conjunto del adaptador de riel d e guía | O | 1 | | |
| C11 | 265785-7 | Tornillo de mariposa M5X10 | < | 1 | | |
| C20 | 347393-7 | Barra de la regla | | 1 | | |
| C30 | 417894-0 | Adaptador de riel de guía | | 1 | | |
| F06 | 194416-0 | Conjunto de láminas 10000 | | 1 | | |
| F07 | 194417-8 | Conjunto de láminas de goma 10 000 | | 1 | | |
| F08 | 194418-6 | Conjunto de hoja de posición 14 00 | | 1 | | |
| F10 | 194367-7 | Conjunto de riel de guía 3000 | | 1 | | |
| C10 | 413102-7 | Tira de deslizamiento 3000 | | 2 | | |
| C20 | 423360-7 | Hoja de posición 3000 | | 1 | | |
| C30 | 423362-3 | Lámina de goma 3000 | | 2 | | |
| C40 | 819212-2 | Etiqueta logo makita | | 1 | | |
| F11 | 194368-5 | Conjunto de riel de guía 1400 | | 1 | | |
| C10 | 413101-9 | Tira de deslizamiento 1400 | | 2 | | |
| C20 | 423359-2 | Hoja de posición 1400 | | 1 | | |
| C30 | 423361-5 | Lámina de goma 1400 | | 2 | | |
| C40 | 819212-2 | Etiqueta logo makita | | 1 | | |
| F12 | 194925-9 | Conjunto de riel de guía 1900 | | 1 | | |
| C10 | 423386-9 | Hoja de posición 1900 | | 1 | | |
| C20 | 423390-8 | Lámina de goma 1900 | | 2 | | |
| C30 | 451330-6 | Lámina 1900 | | 2 | | |
| C40 | 819212-2 | Etiqueta logo makita | | 1 | | |
| F13 | 194910-2 | Conjunto de hoja de posición 19 00 | | 1 | | |
| F15-2 | 197252-3 | Conjunto del adaptador de riel d e guía | O | 1 | | |
| F16 | 199140-0 | Conjunto de riel de guía 1000 | | 1 | | |
| F17 | 199141-8 | Conjunto de riel de guía 1500 | | 1 | | |

Por favor declare No. de Partes cuando ordene.

Fecha de Impresión 21/01/2025