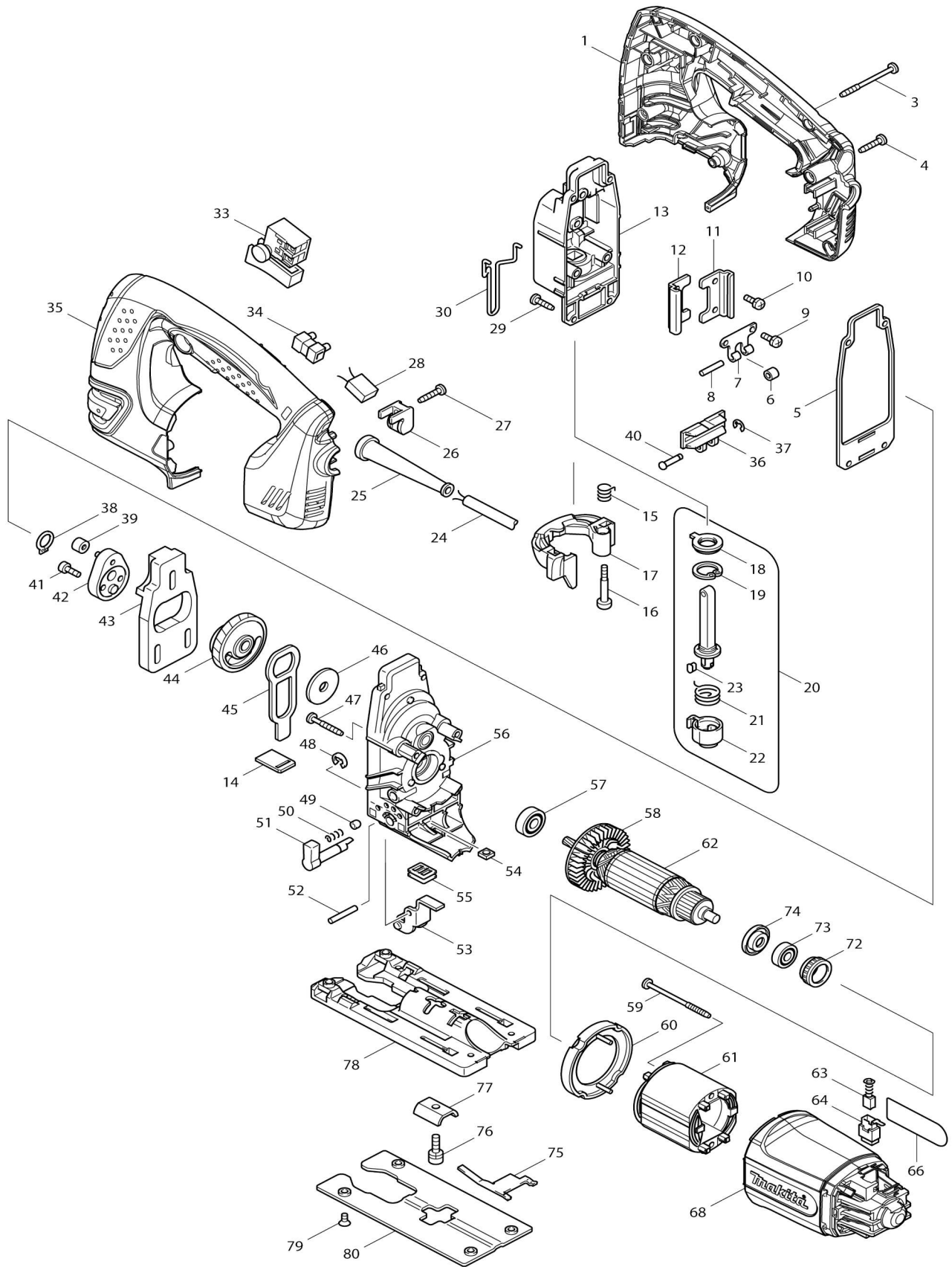


Model No.4350T SIERRA CALADORA



037	961017-7	Anillo de tope (EXT) E-3		1		
038	961004-6	Anillo de retención (EXT) S-8		1		
039	212014-9	Rodamiento de agujas 407		1	*	
039-1	212092-9	Rodamiento de agujas 407	O	1		
040	268090-1	Pasador con resalto y cabeza 4		1		
041	265353-6	Perno de cabeza hueca hexagonal M4X12		2	*	
041-1	265D42-7	HEX. SOCKET HEAD BOLT M4X12	O	2		
042	153336-7	Manivela completa		1		
043	313108-4	Placa de equilibrio		1		
044	153335-9	Engranaje completo		1		
C10	212043-2	Rodamiento de agujas 810		2		
045	345235-9	Placa de empuje		1		
046	253877-4	Arandela plana 8		1		
047	266050-7	Tornillo enroscante con cabezal fijador 4X30		4		
048	961018-5	Anillo de tope (EXT) E-5		1		
049	286032-3	Tapón 5		1		
050	233139-6	Resorte de compresión 3		1		
051	272244-4	Palanca 17		1	*	
051-1	272280-0	Palanca 17	<	1		
052	268063-4	Pasador 4		1		
053	153334-1	Retén completo		1		
054	252171-1	Tuerca cuadrada M5-8		1		
055	421816-4	Sello contra polvo		1		
056	153337-5	Carcasa del engranaje completo		1		
057	210005-4	Rodamiento de balines 608DDW		1		
058	241881-5	Ventilador 52		1		
059	266052-3	Tornillo enroscante con cabezal fijador 4X60		2		
060	417838-0	Placa deflectora		1		
061	593501-0	Montaje de campo 115V		1		
C10	654069-2	Receptáculo 41-187N		2		
062	517391-7	Montaje de la armadura 115V		1		
062		INC. 57,58,73,74				
063	191927-6	Conjunto de escobilla de carbón		1	*	
063-1	195007-0	Conjunto de escobilla de carbón	<	1		
064	643936-6	Portaescobillas		2		
066	863660-7	Placa de características 4350T		1		
068	419886-5	Carcasa del motor		1		
072	421494-0	Anillo de sello de goma 19		1		
073	211021-9	Rodamiento de balines 607LLB		1		
074	681636-0	Arandela de aislamiento		1		
075	232208-0	Resorte de hoja		1		
076	922226-3	Perno de cabeza hueca hexagonal M5X18 W		1		
077	345237-5	Placa de apriete		1		
078	317565-8	Base		1		
079	912107-9	Tornillo de cabeza avellanada M4X8		4		
080	345238-3	Placa de la base		1		
A01	415524-7	Marco de corte		1		
A02	417852-6	Placa de la cubierta		1		

A03	792522-1	Segueta B-22 (5 piezas)		1	*		
A03-1	A-85737	JIGSAW BLADE NO.B22	<	1			
A04	792529-790A	JIG SAW BLADE B-10 US		1			
A05	A-02294	JIG SAW BLADE BR-13		1	*		
A05-1	A-85793	JIGSAW BLADE NO.BR13	<	1			
A06	783202-0	Llave hexagonal 4		1			
A07	824809-4	Maletín de plástico		1			
F01	192516-0	Conjunto del riel de guía		1			
F02	192557-6	Conjunto del marco de corte		1			
F04	193516-3	Conjunto de regla guía		1			
C10	165217-3	Regla guía		1			
C20	271601-3	Botón 20		1			
C30	323802-0	Pasador de guía		1			
C40	922207-7	Perno de cabeza hueca hexagon al M5X10		1			
F05-1	193517-1	Conjunto del adaptador de riel de guía	O	1			
C11	265785-7	Tornillo de mariposa M5X10	<	1			
C20	347393-7	Barra de la regla		1			
C30	417894-0	Adaptador de riel de guía		1			
F06	194416-0	Conjunto de láminas 10000		1			
F07	194417-8	Conjunto de láminas de goma 10 000		1			
F08	194418-6	Conjunto de hoja de posición 14 00		1			
F10	194367-7	Conjunto de riel de guía 3000		1			
C10	413102-7	Tira de deslizamiento 3000		2			
C20	423360-7	Hoja de posición 3000		1			
C30	423362-3	Lámina de goma 3000		2			
C40	819212-2	Etiqueta logo makita		1			
F11	194368-5	Conjunto de riel de guía 1400		1			
C10	413101-9	Tira de deslizamiento 1400		2			
C20	423359-2	Hoja de posición 1400		1			
C30	423361-5	Lámina de goma 1400		2			
C40	819212-2	Etiqueta logo makita		1			
F12	194925-9	Conjunto de riel de guía 1900		1			
C10	423386-9	Hoja de posición 1900		1			
C20	423390-8	Lámina de goma 1900		2			
C30	451330-6	Lámina 1900		2			
C40	819212-2	Etiqueta logo makita		1			
F13	194910-2	Conjunto de hoja de posición 19 00		1			
F15-2	197252-3	Conjunto del adaptador de riel de guía	O	1			
F16	199140-0	Conjunto de riel de guía 1000		1			
F17	199141-8	Conjunto de riel de guía 1500		1			

Por favor declare No. de Partes cuando ordene.

Fecha de Impresión 21/01/2025