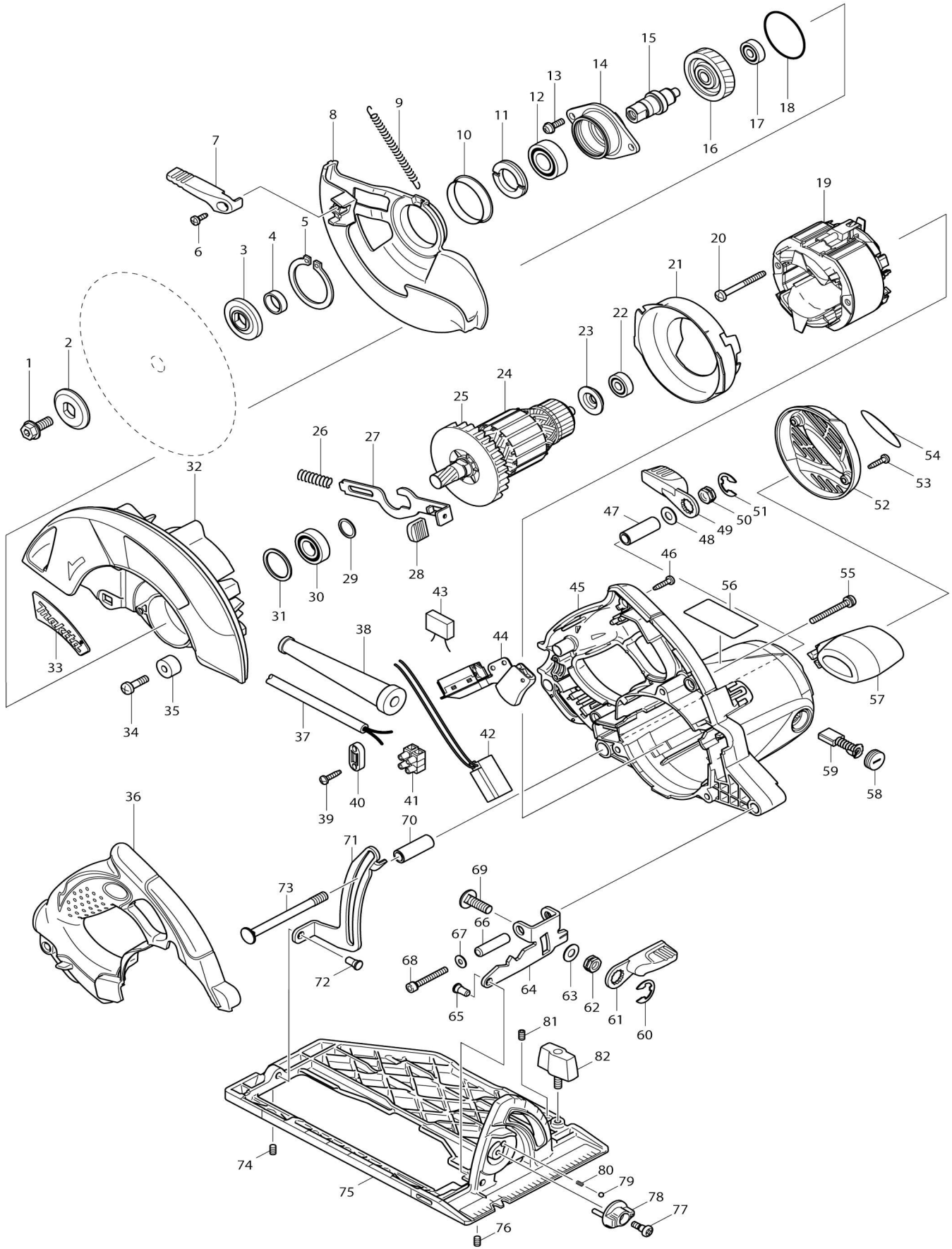


Model No.5007MG SIERRA CIRCULAR



032	188176-4	Conjunto de la caja de la cuchilla		1	*		
C10	263002-9	Pasador de goma 4		2	*		
C20	816845-4	Placa de la escala		1	*		
032		INC. 33			*		
032-1	183L21-0	Conjunto de la caja de la cuchilla	<	1			
C10	263002-9	Pasador de goma 4		2			
C20	816845-4	Placa de la escala		1	*		
C21	816845-4	Placa de la escala	O	1	*		
C22	816845-4	Placa de la escala	O	1			
032-1		INC. 33					
033	819234-2	Placa logo makita		1			
034	251247-1	Tornillo de cabeza aplanada M6X20		1			
035	262552-1	Manguito de goma 6		1	*		
035-1	262502-6	Manguito de goma 6	O	1			
036	419553-2	Cubierta del mango		1			
037	664459-1	Cable de conexión 14-2-2.5		1	*		
037-1	551187-6	Conjunto del cable de conexión	<	1			
037-1		INC. 38					
038	682564-2	Protector del cable		1			
039	266326-2	Tornillo enroscante con cabezal fijador 4X18		2			
040	687124-5	Abrazadera para cable		1			
041	654531-7	Terminal múltiple		1			
042	631709-9	Circuito de iluminación		1			
044	651189-3	Interruptor TG933TN-2		1			
045	158100-1	Carcasa motriz completo		1	*		
C10	643653-8	Portaescobillas 6.5X13.5		2	*		
045-1	141T68-8	MOTOR HOUSING COMPLETE	S	1			
C10	643653-8	Portaescobillas 6.5X13.5		2			
046	266326-2	Tornillo enroscante con cabezal fijador 4X18		5			
047	331719-3	Tubo 9		1	*		
047-1	331568-8	Tubo 9	O	1			
048	941201-0	Arandela plana 8		1			
049	272253-3	Palanca 56		1			
050	252199-9	Tuerca hexagonal M8-13		1			
051	257953-6	Anillo de empaque de tope (EXT) E-12		1			
052	188178-0	Conjunto de la cubierta trasera		1	*		
052		INC. 54			*		
052-1	188448-7	Conjunto de la cubierta trasera	S	1			
052-1		INC. 54					
053	266326-2	Tornillo enroscante con cabezal fijador 4X18		2			
054	819237-6	Etiqueta logo makita		1			
055	911268-2	Tornillo de cabeza aplanada M5X45 WR		3			
056	862678-5	Placa de características 5007MG		1			
057	419550-8	Empuñadura delantera		1			
058	643650-4	Tapa del sujetador 6.5-13.5		2	*		
058-1	643650-4	Tapa del sujetador 6.5-13.5	O	2			
059	181047-4	Escobilla de carbón CB-154 (2 piezas)		1	*		

059-1	194986-9	Conjunto de escobilla de carbón	<	1	*		
059-2	181047-4	Escobilla de carbón CB-154 (2 piezas)	O	1			
060	257953-6	Anillo de empaque de tope (EXT) E-12		1			
061	272253-3	Palanca 56		1			
062	252199-9	Tuerca hexagonal M8-13		1			
063	941201-0	Arandela plana 8		1			
064	345718-9	Guía angular		1			
065	256480-0	Pasador con resalto y cabeza 6-7		1	*		
065-1	256511-5	Pasador con resalto y cabeza 6-7	<	1			
066	257759-2	Manguito 6		1			
067	941101-4	Arandela plana 5		1			
068	922261-1	Perno de cabeza hueca hexagonal M5X40 W		1			
069	266396-1	Tornillo francés de cabeza plana M8X24		1			
070	331719-3	Tubo 9		1	*		
071	345719-7	Guía de profundidad		1			
072	256480-0	Pasador con resalto y cabeza 6-7		1	*		
072-1	256511-5	Pasador con resalto y cabeza 6-7	<	1			
073	266237-1	Tornillo francés de cabeza plana M8X90		1			
074	266229-0	Tornillo fijo hueco hexagonal (punta biselada) M5X8		1			
075	158101-9	Base completa		1			
C10	816846-2	Placa de la escala		1			
076	266229-0	Tornillo fijo hueco hexagonal (punta biselada) M5X8		1			
077	251370-2	Tornillo con reborde de cabeza aplanada M5X15.5		1			
078	419549-3	Selector 27		1			
079	216008-6	Bola de acero 4		1			
080	233314-4	Resorte de compresión 4		1			
081	266229-0	Tornillo fijo hueco hexagonal (punta biselada) M5X8		1			
082	251858-2	Tornillo de mariposa M6X15		1			
083	253811-4	Arandela plana 5		1			
084	253186-1	Arandela plana 7		1	*		
085	450351-5	Espaciador		2	*		
A01	164095-8	Regla guía		1			
A02	783204-6	Llave hexagonal 6		1			
A03	A-93625	T.C.T. SAW BLADE 185MM		1	*		
A03-1	A-94530	T.C.T.SAW BLADE 7-1/4"	O	1			
A04	824772-1	Maletín de plástico		1	*		
C10	163455-1	Pestillo		2	*		
C20	419360-3	Mango		1	*		
A04-1	158279-8	Maletín de plástico completo	<	1			
C10	163455-1	Pestillo		2			
C20	419360-3	Mango		1			
A05	804584-8	Etiqueta de modelo 5007MG		1			
F01	199716-3	Conjunto de la boquilla para polvo		1			

Por favor declare No. de Partes cuando ordene.

Fecha de Impresión 21/01/2025