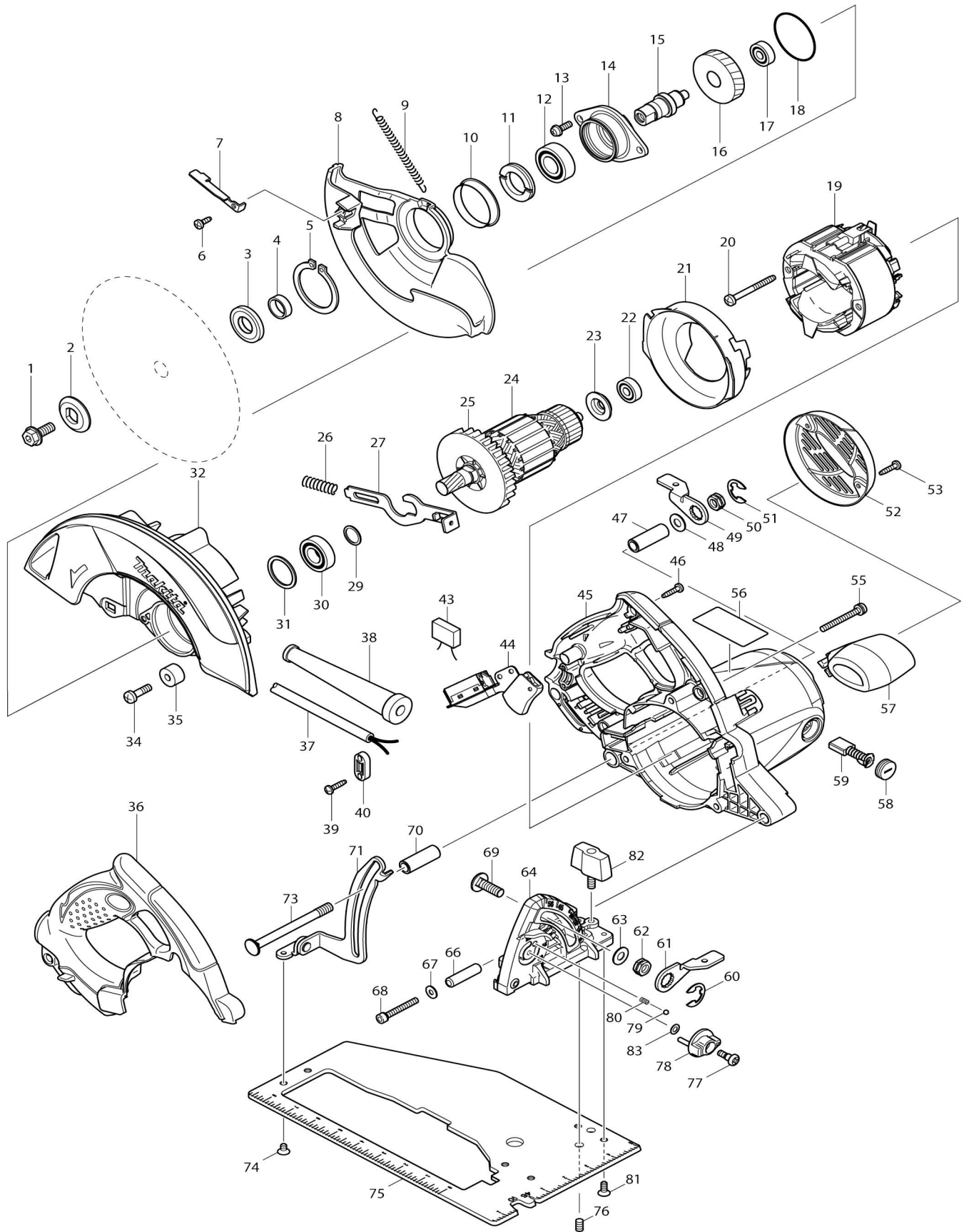


Model No.5007N SIERRA CIRCULAR





C30	816893-3	Placa de la escala		1	*		
C20	816911-7	Etiqueta de la escala		1	*		
032-1	140G58-0	Estuche de la cuchilla completo	<	1			
C10	263002-9	Pasador de goma 4		2			
C20	816911-7	Etiqueta de la escala		1			
034	251247-1	Tornillo de cabeza aplanada M6X 20		1			
035	262552-1	Manguito de goma 6		1	*		
035-1	262502-6	Manguito de goma 6	O	1			
036	450684-8	Cubierta del mango		1			
037	664463-0	Cable de conexión 14-2-2.8		1			
038	682564-2	Protector del cable		1			
039	266326-2	Tornillo enroscante con cabezal fijador 4X18		2			
040	687124-5	Abrazadera para cable		1			
044	651189-3	Interruptor TG933TN-2		1			
045	158705-7	Carcasa motriz completo		1	*		
C10	643653-8	Portaescobillas 6.5X13.5		2	*		
045-1	158705-7	Carcasa motriz completo	O	1			
C10	643653-8	Portaescobillas 6.5X13.5		2			
046	266326-2	Tornillo enroscante con cabezal fijador 4X18		5			
047	331719-3	Tubo 9		1	*		
047-1	331568-8	Tubo 9	O	1			
048	941201-0	Arandela plana 8		1			
049	345930-1	Placa de la palanca		1			
050	252199-9	Tuerca hexagonal M8-13		1			
051	257953-6	Anillo de empaque de tope (EXT) E-12		1			
052	345929-6	Cubierta trasera		1			
053	266326-2	Tornillo enroscante con cabezal fijador 4X18		2			
055	911268-2	Tornillo de cabeza aplanada M5X 45 WR		3			
056	864987-8	Placa de características 5007N		1			
057	450705-6	Empuñadura delantera		1			
058	643650-4	Tapa del sujetador 6.5-13.5		2	*		
058-1	643650-4	Tapa del sujetador 6.5-13.5	O	2			
059	181047-4	Escobilla de carbón CB-154 (2 piezas)		1	*		
059-1	194986-9	Conjunto de escobilla de carbón	<	1	*		
059-2	181047-4	Escobilla de carbón CB-154 (2 piezas)	O	1			
060	257953-6	Anillo de empaque de tope (EXT) E-12		1			
061	345930-1	Placa de la palanca		1	*		
061-1	346003-3	Placa de la palanca	S	1			
062	252199-9	Tuerca hexagonal M8-13		1	*		
062-1	264006-4	Tuerca hexagonal M8-13	S	1			
063	941201-0	Arandela plana 8		1			
064	163485-2	Placa angular completa		1	*		
064-1	163527-2	Placa angular completa	<	1	*		
064-2	163542-6	Placa angular completa	<	1			
066	257759-2	Manguito 6		1			

067	941101-4	Arandela plana 5		1		
068	922261-1	Perno de cabeza hueca hexagonal M5X40 W		1	*	
068-1	911267-4	Tornillo de cabeza aplanada M5X45	S	1		
069	266396-1	Tornillo francés de cabeza plana M8X24		1	*	
069-1	265965-5	Tornillo francés de cabeza plana M8X24	S	1	*	
069-2	266227-4	Tornillo francés de cabeza plana M8X28	<	1		
070	331719-3	Tubo 9		1	*	
071	163484-4	Guía de profundidad completa		1		
073	266237-1	Tornillo francés de cabeza plana M8X90		1		
074	265086-3	Tornillo de cabeza avellanada M5X8		2		
075	345924-6	Base		1	*	
075-1	346747-5	Base	<	1		
076	266085-8	Tornillo fijo hueco hexagonal (punta plana) M6X10		1		
077	251370-2	Tornillo con reborde de cabeza aplanada M5X15.5		1		
078	450704-8	Selector 27		1		
079	216008-6	Bola de acero 4		1		
080	233314-4	Resorte de compresión 4		1		
081	912212-2	Tornillo de cabeza avellanada M5X12		4		
082	251858-2	Tornillo de mariposa M6X15		1		
083	253811-4	Arandela plana 5		1		
084	252103-8	Contratuerca hexagonal M5-8	S	1		
A01	164095-8	Regla guía		1		
A02	D-24826	TCT SAW BLADE 7-1/4"X24T		1	*	
A02-1	D-51138	T.C.T.SAW BLADE 185X15.88X24T		1		
A03	783204-6	Llave hexagonal 6		1		
F02	199716-3	Conjunto de la boquilla para polvo		1		

Por favor declare No. de Partes cuando ordene.

Fecha de Impresión 21/01/2025