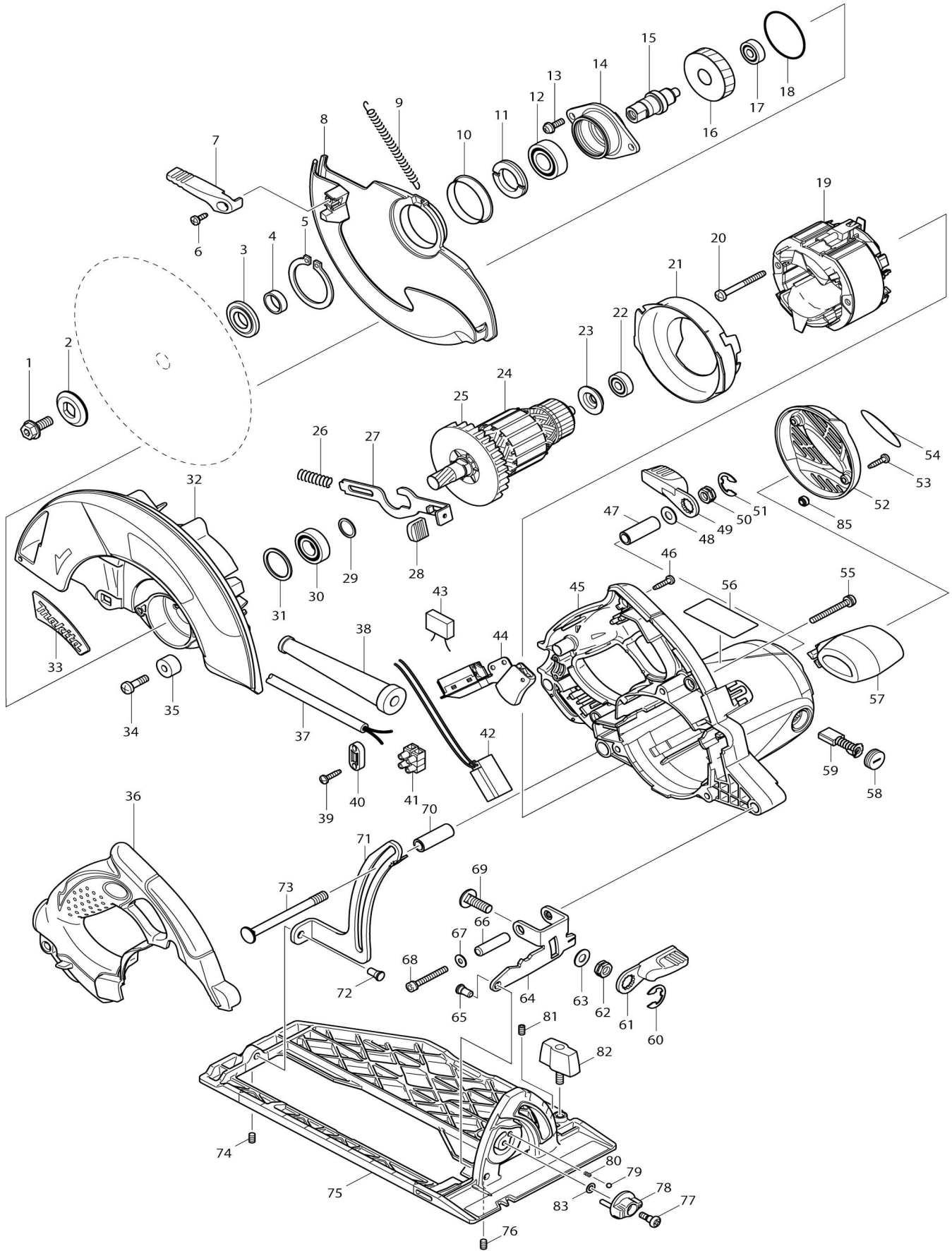


Model No.5008MG SIERRA CIRCULAR



032		INC. 33				
033	819234-2	Placa logo makita		1		
034	251247-1	Tornillo de cabeza aplanada M6X 20		1		
035	262552-1	Manguito de goma 6		1		
036	419553-2	Cubierta del mango		1		
037	551187-6	Conjunto del cable de conexión		1		
037		INC. 38				
038	682564-2	Protector del cable		1		
039	266326-2	Tornillo enroscante con cabezal fijador 4X18		2		
040	687124-5	Abrazadera para cable		1		
041	654531-7	Terminal múltiple		1		
042	631709-9	Circuito de iluminación		1		
044	651189-3	Interruptor TG933TN-2		1		
045	158100-1	Carcasa motriz completo		1	*	
C10	643653-8	Portaescobillas 6.5X13.5		2	*	
045-1	141T68-8	MOTOR HOUSING COMPLETE	S	1		
C10	643653-8	Portaescobillas 6.5X13.5		2		
046	266326-2	Tornillo enroscante con cabezal fijador 4X18		5		
047	331719-3	Tubo 9		1	*	
047-1	331568-8	Tubo 9	O	1		
048	941201-0	Arandela plana 8		1		
049	272253-3	Palanca 56		1		
050	252199-9	Tuerca hexagonal M8-13		1		
051	257953-6	Anillo de empaque de tope (EXT) E-12		1		
052	188448-7	Conjunto de la cubierta trasera		1		
052		INC. 54				
053	266326-2	Tornillo enroscante con cabezal fijador 4X18		2		
054	819237-6	Etiqueta logo makita		1		
055	911268-2	Tornillo de cabeza aplanada M5X 45 WR		3		
056	863999-8	Placa de características 5008MG		1		
057	419550-8	Empuñadura delantera		1		
058	643650-4	Tapa del sujetador 6.5-13.5		2	*	
058-1	643650-4	Tapa del sujetador 6.5-13.5	O	2		
059	181047-4	Escobilla de carbón CB-154 (2 piezas)		1	*	
059-1	194986-9	Conjunto de escobilla de carbón	<	1	*	
059-2	181047-4	Escobilla de carbón CB-154 (2 piezas)	O	1		
060	257953-6	Anillo de empaque de tope (EXT) E-12		1		
061	272253-3	Palanca 56		1		
062	252199-9	Tuerca hexagonal M8-13		1		
063	941201-0	Arandela plana 8		1		
064	345835-5	Guía angular		1		
065	256480-0	Pasador con resalto y cabeza 6-7		1	*	
065-1	256511-5	Pasador con resalto y cabeza 6-7	<	1		
066	257759-2	Manguito 6		1		
067	941101-4	Arandela plana 5		1		

068	922261-1	Perno de cabeza hueca hexagon al M5X40 W		1		
069	266396-1	Tornillo francés de cabeza plana M8X24		1		
070	331719-3	Tubo 9		1	*	
071	345833-9	Guía de profundidad		1		
072	256480-0	Pasador con resalto y cabeza 6-7		1	*	
072-1	256511-5	Pasador con resalto y cabeza 6-7	<	1		
073	266237-1	Tornillo francés de cabeza plana M8X90		1		
074	266229-0	Tornillo fijo hueco hexagonal (punta biselada) M5X8		1		
075	158424-5	Base completa		1		
C10	816895-9	Placa de la escala		1		
076	266229-0	Tornillo fijo hueco hexagonal (punta biselada) M5X8		1		
077	251370-2	Tornillo con reborde de cabeza a planada M5X15.5		1		
078	419549-3	Selector 27		1		
079	216008-6	Bola de acero 4		1		
080	233314-4	Resorte de compresión 4		1		
081	266229-0	Tornillo fijo hueco hexagonal (punta biselada) M5X8		1		
082	251858-2	Tornillo de mariposa M6X15		1		
083	253811-4	Arandela plana 5		1		
085	450351-5	Espaciador		2	*	
A01	164095-8	Regla guía		1		
A02	783204-6	Llave hexagonal 6		1		
A03	D-21521	T.C.T.SAW BLADE 8-1/4"X24T		1		

Por favor declare No. de Partes cuando ordene.

Fecha de Impresión 21/01/2025