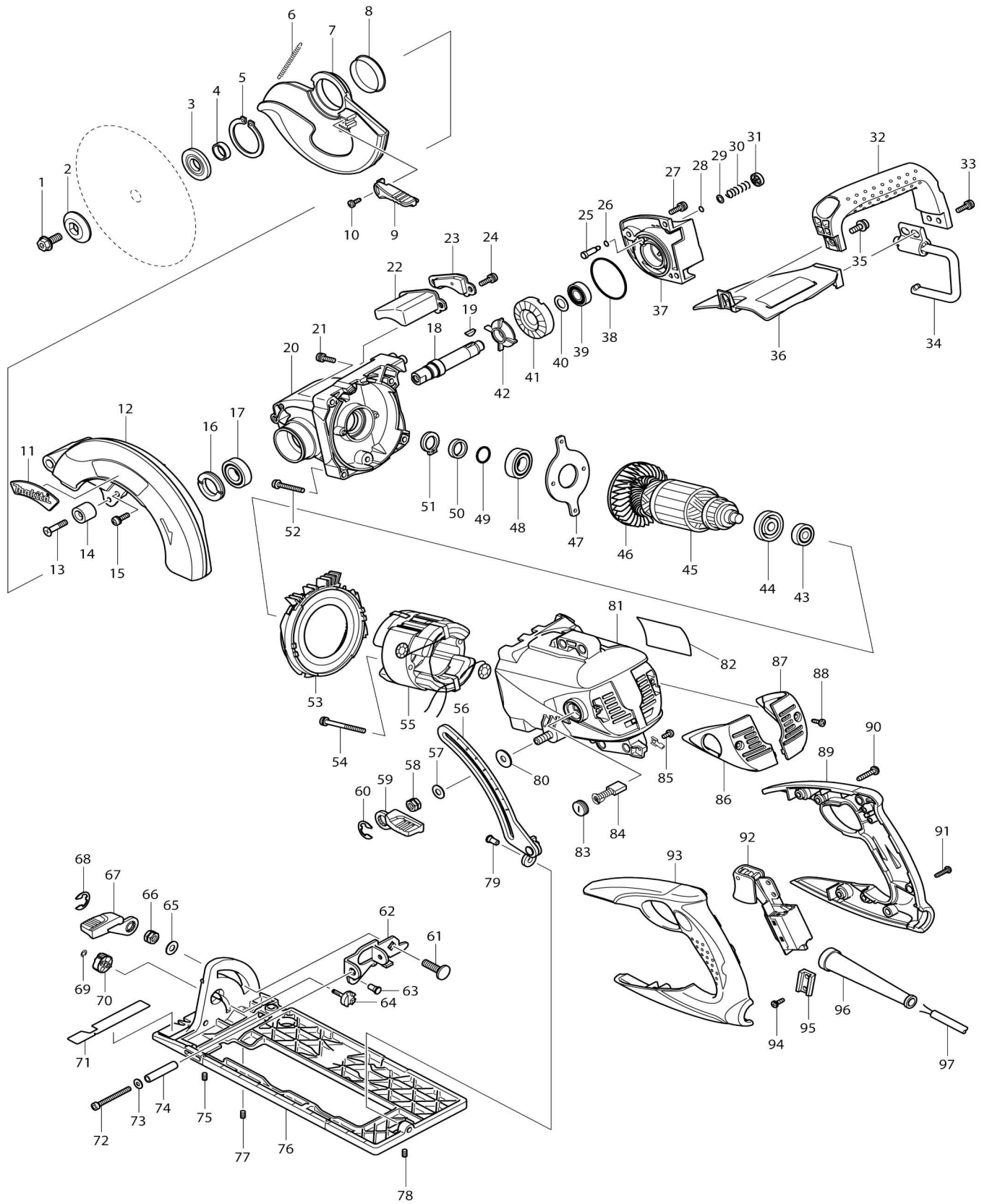


# Model No.5377MG SIERRA CIRCULAR



Model No.5377MG SIERRA CIRCULAR

Artículo No.	No. de Partes	Descripción	Intercambialidad	Cantidad	Nuevo/Viejo	Nota 1	Nota 2
001	266400-6	Perno de cabeza hexagonal con brida hueca hexagonal M8X20		1			
002	224275-9	Brida externa 40		1			
003	224268-6	Brida interna 40		1			
004	257279-6	Anillo 17		1			
005	961201-4	Anillo de retención (EXT) S-42		1			
006	231831-8	Resorte de tensión 4		1	*		
006-1	231889-7	Resorte de tensión 5	<	1			
007	318068-5	Protector móvil		1	*		
007-1	319365-2	Protector móvil	<	1			
008	345422-0	Espaciador		1	*		
008-1	346880-3	Espaciador	<	1			
009	272255-9	Palanca 50		1			
010	266026-4	Tornillo enroscante con cabezal fijador 4X12		1			
011	819236-8	Placa logo makita		1			
012	188203-7	Conjunto de la caja de la cuchilla		1	*		
012		INC. 11			*		
012-1	188203-7	Conjunto de la caja de la cuchilla	O	1			
012-1		INC. 11					
013	251350-8	Tornillo de cabeza avellanada M6X28		1			
014	262553-9	Manguito de goma 6		1			
015	911228-4	Tornillo de cabeza aplanada M5X18 WR		3	*		
015-1	266036-1	Tornillo enroscante con cabezal fijador 5X20	S	3			
016	285809-3	Retén del rodamiento 23-36		1			
017	211251-2	Rodamiento de balines 6003LLB		1			
018	324698-2	Husillo		1	*		
018-1	324958-2	Husillo	S	1			
019	254001-2	Cuña de media luna 4		1			
020	158142-5	Carcasa del engranaje completo		1	*		
C10	213389-9	Sello de aceite 22		1	*		
C20	213306-9	Sello de aceite 20		1	*		
020-1	140706-9	Carcasa del engranaje completo	S	1			
C10	213389-9	Sello de aceite 22		1			
C20	213306-9	Sello de aceite 20		1			
021	911228-4	Tornillo de cabeza aplanada M5X18 WR		2			
022	421970-4	Cámara de descompresión		1			
023	318079-0	Placa		1			
024	911228-4	Tornillo de cabeza aplanada M5X18 WR		2			
025	256501-8	Pasador con resalto y cabeza 6		1			
026	213005-3	Anillo o-ring 5		1			
027	911228-4	Tornillo de cabeza aplanada M5X18 WR		3			
028	213005-3	Anillo o-ring 5		1			
029	253145-5	Arandela plana 6		1			

030	233011-2	Resorte de compresión 8		1			
031	419589-1	Tapón		1			
032	419578-6	Empuñadura		1			
033	911228-4	Tornillo de cabeza aplanada M5X 18 WR		2			
034	125346-4	Montaje de gancho		1			
C10	233442-5	Resorte de compresión 10		1			
C20	257757-6	Manguito 10		1			
C30	313135-1	Junta		1			
C40	951063-8	Pasador elástico 3-16		1			
035	911323-0	Tornillo de cabeza aplanada M6X 16 WR		1			
036	419572-8	Cubierta		1			
037	318066-9	Caja de rodamiento		1	*		
037-1	319471-3	Caja de rodamiento	<	1			
038	213676-6	Anillo o-ring 53		1			
039	211104-5	Rodamiento de balines 6001		1			
040	253744-3	Arandela plana 12		1			
041	227504-9	Engranaje hipoide 36		1			
042	240005-0	Ventilador 45		1			
043	211061-7	Rodamiento de balines 6000LLB		1	*		
043-1	211097-6	Rodamiento de balines 6000LLB	O	1			
044	681640-9	Arandela de aislamiento		1	*		
044-1	681640-9	Arandela de aislamiento	O	1			
045	516981-3	Montaje de la armadura 115V		1	*		
045		INC. 43,44,46-51			*		
045-1	516981-3	Montaje de la armadura 115V	O	1			
045-1		INC. 43,44,46-51					
046	241905-7	Ventilador 80		1			
047	285727-5	Retén del rodamiento		1			
048	211251-2	Rodamiento de balines 6003LLB		1			
049	213226-7	Anillo o-ring 16		1			
050	257198-6	Anillo 17		1			
051	961077-9	Anillo de retención (EXT) redondo S-17		1			
052	911258-5	Tornillo de cabeza aplanada M5X 35 WR		4			
053	419573-6	Placa deflectora		1			
054	911676-7	Tornillo de cabeza aplanada M5X 55 WRM		2			
055	526171-0	Montaje de campo 115V		1			
C10	654020-2	Terminal de anillo 36L		2			
C20	654502-4	Empalme no aislado		2			
C30	689055-4	Retén de terminal del anillo 15.5		2			
C40	684790-9	Entubado de vinilo		2			
056	163470-5	Guía de profundidad		1	*		
056-1	163470-5	Guía de profundidad	O	1			
057	941201-0	Arandela plana 8		1			
058	264006-4	Tuerca hexagonal M8-13		1			
059	272254-1	Palanca 59		1			
060	257953-6	Anillo de empaque de tope (EXT) E-12		1			
061	266227-4	Tornillo francés de cabeza plana M8X28		1			

062	345725-2	Guía angular		1		
063	256480-0	Pasador con resalto y cabeza 6-7		1	*	
063-1	256511-5	Pasador con resalto y cabeza 6-7	<	1		
064	324699-0	Clavija de retención		1		
065	941201-0	Arandela plana 8		1		
066	264006-4	Tuerca hexagonal M8-13		1		
067	272254-1	Palanca 59		1		
068	257953-6	Anillo de empaque de tope (EXT) E-12		1		
069	961017-7	Anillo de tope (EXT) E-3		1		
070	419571-0	Selector 22		1		
071	816864-0	Placa de la escala		1		
072	922903-7	Perno de cabeza hueca hexagonal M5X50		1		
073	941101-4	Arandela plana 5		1		
074	257761-5	Manguito 6		1		
075	266229-0	Tornillo fijo hueco hexagonal (punta biselada) M5X8		1		
076	318071-6	Base		1		
077	266229-0	Tornillo fijo hueco hexagonal (punta biselada) M5X8		1		
078	266229-0	Tornillo fijo hueco hexagonal (punta biselada) M5X8		1		
079	256480-0	Pasador con resalto y cabeza 6-7		1	*	
079-1	256511-5	Pasador con resalto y cabeza 6-7	<	1		
080	253022-1	Arandela plana 8		1		
081	158141-7	Carcasa motriz completo		1		
C10	643653-8	Portaescobillas 6.5X13.5		2		
C20	263002-9	Pasador de goma 4		1		
C30	266401-4	Tornillo fijo hueco hexagonal (punta plana) M8X30		1		
082	862845-2	Placa de características 5377MG		1		
083	643650-4	Tapa del sujetador 6.5-13.5		2	*	
083-1	643650-4	Tapa del sujetador 6.5-13.5	O	2		
084	181047-4	Escobilla de carbón CB-154 (2 piezas)		1	*	
084-1	194986-9	Conjunto de escobilla de carbón	<	1	*	
084-2	181047-4	Escobilla de carbón CB-154 (2 piezas)	O	1		
085	652014-1	Tornillo de cabeza aplanada M4X8		1		
086	188184-5	Conjunto de la cubierta trasera		1		
086		INC. 87				
087	188184-5	Conjunto de la cubierta trasera		1		
087		INC. 86				
088	266026-4	Tornillo enroscante con cabezal fijador 4X12		2		
089	188185-3	Juego de mango		1		
089		INC. 93				
090	266041-8	Tornillo enroscante con cabezal fijador 5X25		4		
091	265995-6	Tornillo enroscante con cabezal fijador 4X18		2		
092	651189-3	Interruptor TG933TN-2		1		
093	188185-3	Juego de mango		1		

093		INC. 89					
094	266020-6	Tornillo enroscante con cabezal fijador 4X12		2	*		
094-1	266427-6	Tornillo enroscante con cabezal fijador 4X12	O	2			
095	687673-2	Abrazadera para cable		1			
096	682564-2	Protector del cable		1			
097	664840-6	Cable de conexión 14-3-3.0		1	*		
097-1	551688-4	Conjunto del cable de conexión	<	1			
097-1		INC. 96					
098	961056-7	Anillo de retención (EXT) S-16	S	1			
099	232247-0	Resorte de disco cónico 16	S	2			
A01	A-93625	T.C.T. SAW BLADE 185MM		1	*		
A01-1	A-94530	T.C.T.SAW BLADE 7-1/4"	<	1			
A02	783204-6	Llave hexagonal 6		1			
A03	831271-6	Bolsa de la herramienta		1	*		

Por favor declare No. de Partes cuando ordene.

Fecha de Impresión 21/01/2025