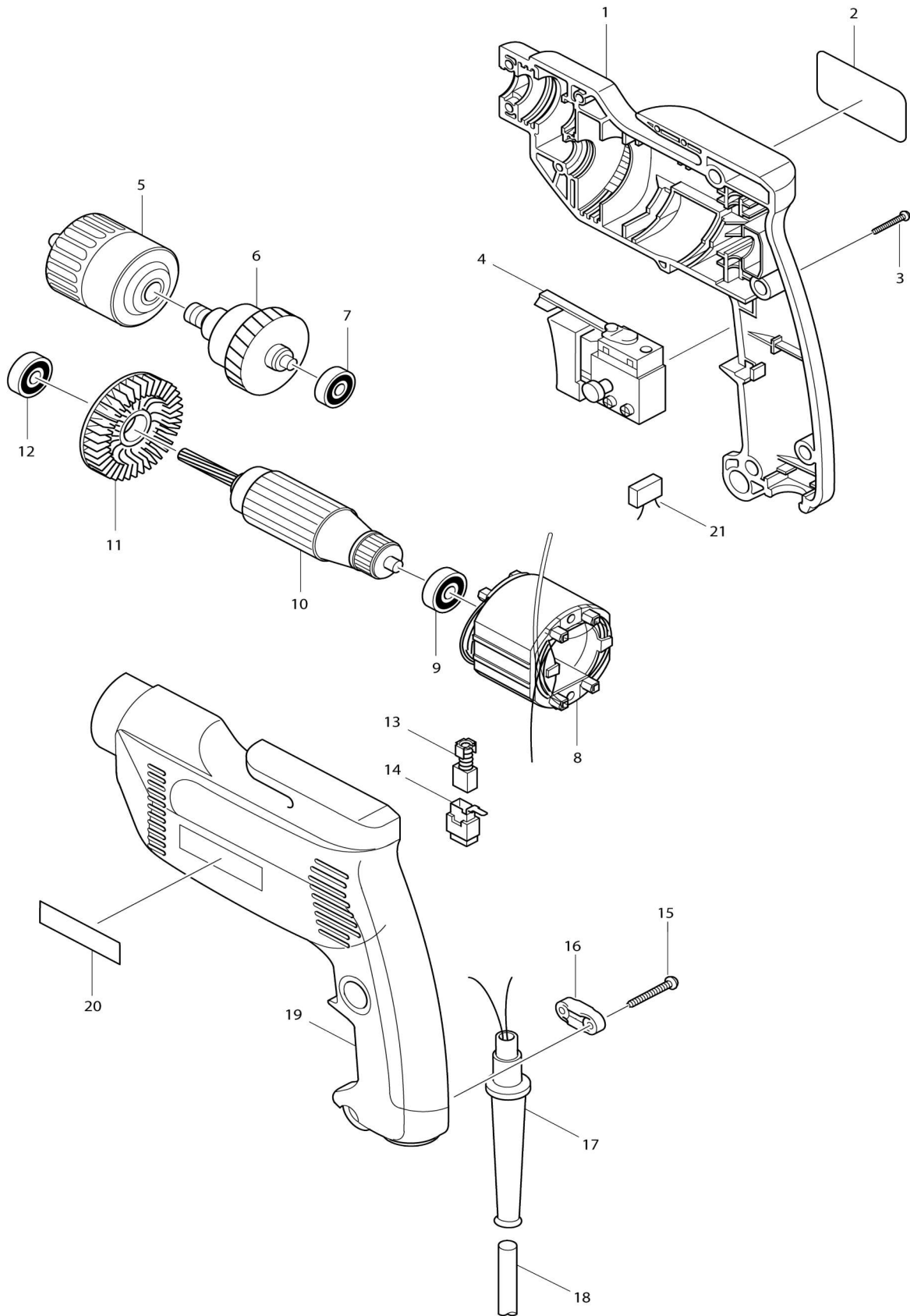


Model No.6408 TALADRO



Model No.6408 TALADRO

Artículo No.	No. de Partes	Descripción	Intercambialidad	Cantidad	Nuevo/Viejo	Nota 1	Nota 2
001	182862-9	Conjunto del carcasa		1	*		
001		INC. 19			*		
001-1	182862-9	Conjunto del carcasa	X	1			
001-1		INC. 19					
002	858462-4	Placa de características		1			
003	265995-6	Tornillo enroscante con cabezal fijador 4X18		8	*		
003-1	265A48-7	Tornillo de enrosque 4X18	O	8			
004A_	651952-4	Interruptor		1	*		
004A1	651987-5	Interruptor	X	1	*		
004A2	651987-5	Interruptor	X	1	*		
004A3	651987-5	Interruptor	O	1	*		
004A4	651986-7	Interruptor	O	1			
005	763109-6	Mandril de cierre rápido 10		1	*		
005-1	763154-1	Mandril de cierre rápido 10	O	1	*		
005-2	763132-1	Mandril de cierre rápido 10	O	1			
006	153246-8	Engranaje completo		1			
007	211020-1	Rodamiento de balines 626Z		1			
008A_	633336-8	Campo 115V		1			
009	211030-8	Rodamiento de balines 627Z		1			
010A_	517196-5	Montaje de la armadura 115V		1			
010A_		INC. 9,11,12					
011	241881-5	Ventilador 52		1	*		
011-1	240253-1	FAN 52	O	1			
012	211030-8	Rodamiento de balines 627Z		1			
013	191927-6	Conjunto de escobilla de carbón		1	*		
013-1	195007-0	Conjunto de escobilla de carbón	<	1			
014	643923-5	Portaescobillas 6.5-9.5		2	*		
014-1	643936-6	Portaescobillas	O	2			
015	265995-6	Tornillo enroscante con cabezal fijador 4X18		2	*		
015-1	265A48-7	Tornillo de enrosque 4X18	O	2			
016B_	687063-9	Abrazadera para cable		1			
017A_	682502-4	Protector del cable 8-85		1			
018D_	664013-1	Cable de conexión 18-2-2.8		1	*		
018D1	699019-0	Cable de conexión 18-2-2.5	O	1	*		
018D2	664013-1	Cable de conexión 18-2-2.8	O	1			
019	182862-9	Conjunto del carcasa		1	*		
019		INC. 1			*		
019-1	182862-9	Conjunto del carcasa	X	1			
019-1		INC. 1					
020	819063-3	Etiqueta logo makita		1			

Por favor declare No. de Partes cuando ordene.

Fecha de Impresión 21/01/2025