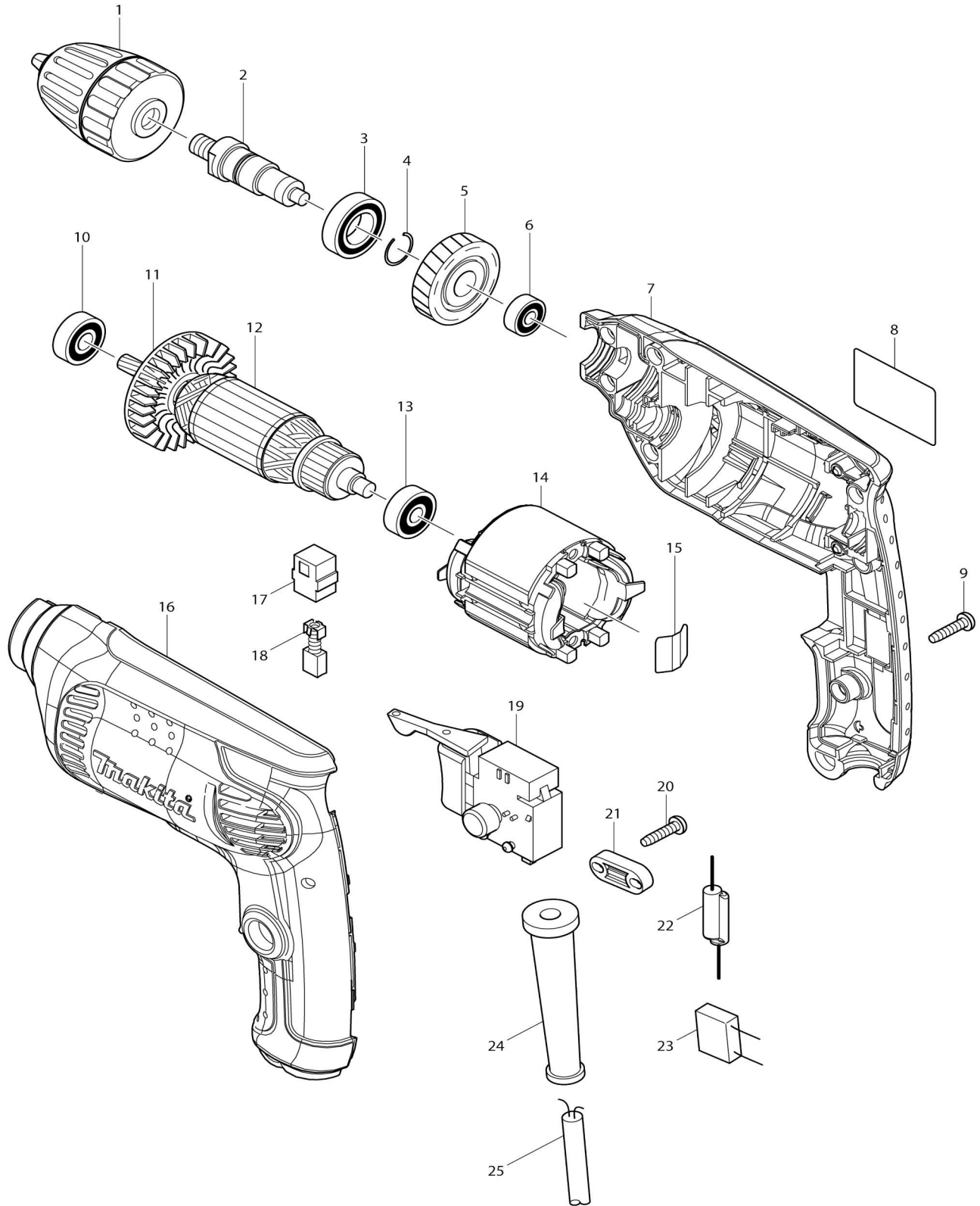


Model No.6413 TALADRO



Model No.6413 TALADRO

Artículo No.	No. de Partes	Descripción	Intercambibilidad	Cantidad	Nuevo/Viejo	Nota 1	Nota 2
001	763180-0	Mandril de cierre rápido 10		1	*		
001-1	763242-4	Mandril de cierre rápido 10	<	1			
002	324376-4	Husillo		1			
003	211242-3	Rodamiento de balines 6902ZZ		1			
004	233925-5	Anillo resorte 13		1			
005	226578-7	Engranaje helicoidal 35		1			
006	210028-2	Rodamiento de balines 606ZZ		1			
007	188277-8	Conjunto del carcasa		1			
C10	263002-9	Pasador de goma 4		2			
007		INC. 16					
008	863402-9	Placa de características 6413		1			
009	266326-2	Tornillo enroscante con cabezal fijador 4X18		7			
010	211032-4	Rodamiento de balines 608ZZ		1	*		
010-1	210191-1	Rodamiento de balines 608ZZ	O	1			
011	240066-0	Ventilador 52		1			
012	515696-9	Montaje de la armadura 115V		1	*		
012		INC. 10,11,13			*		
012-1	510498-8	Montaje de la armadura 115V	O	1			
012-1		INC. 10,11,13					
013	210030-5	Rodamiento de balines 627ZZ		1			
014	593641-4	Montaje de campo 115V		1			
C10	654037-5	Terminal aislado FVWS1.25-M3		1	*		
C12	654409-4	Terminal aislado VR1.25-3.5LB	O	1			
015	232210-3	Resorte de hoja		1			
016	188277-8	Conjunto del carcasa		1			
C10	263002-9	Pasador de goma 4		2			
016		INC. 7					
017	643563-9	Portaescobillas 5X8		2	*		
017-1	643566-3	Portaescobillas 5X8	O	2			
018	191627-8	Conjunto de escobilla de carbón		1	*		
018-1	191956-9	Conjunto de escobilla de carbón	<	1	*		
018-2	194971-2	Conjunto de escobilla de carbón	<	1	*		
018-3	191956-9	Conjunto de escobilla de carbón	O	1			
019	650585-2	Interruptor		1			
020	266326-2	Tornillo enroscante con cabezal fijador 4X18		2			
021	687123-7	Abrazadera para cable		1			
024	682569-2	Protector del cable 8-85		1			
025	664881-2	Cable de conexión 18-2-2.0		1			

Por favor declare No. de Partes cuando ordene.

Fecha de Impresión 21/01/2025