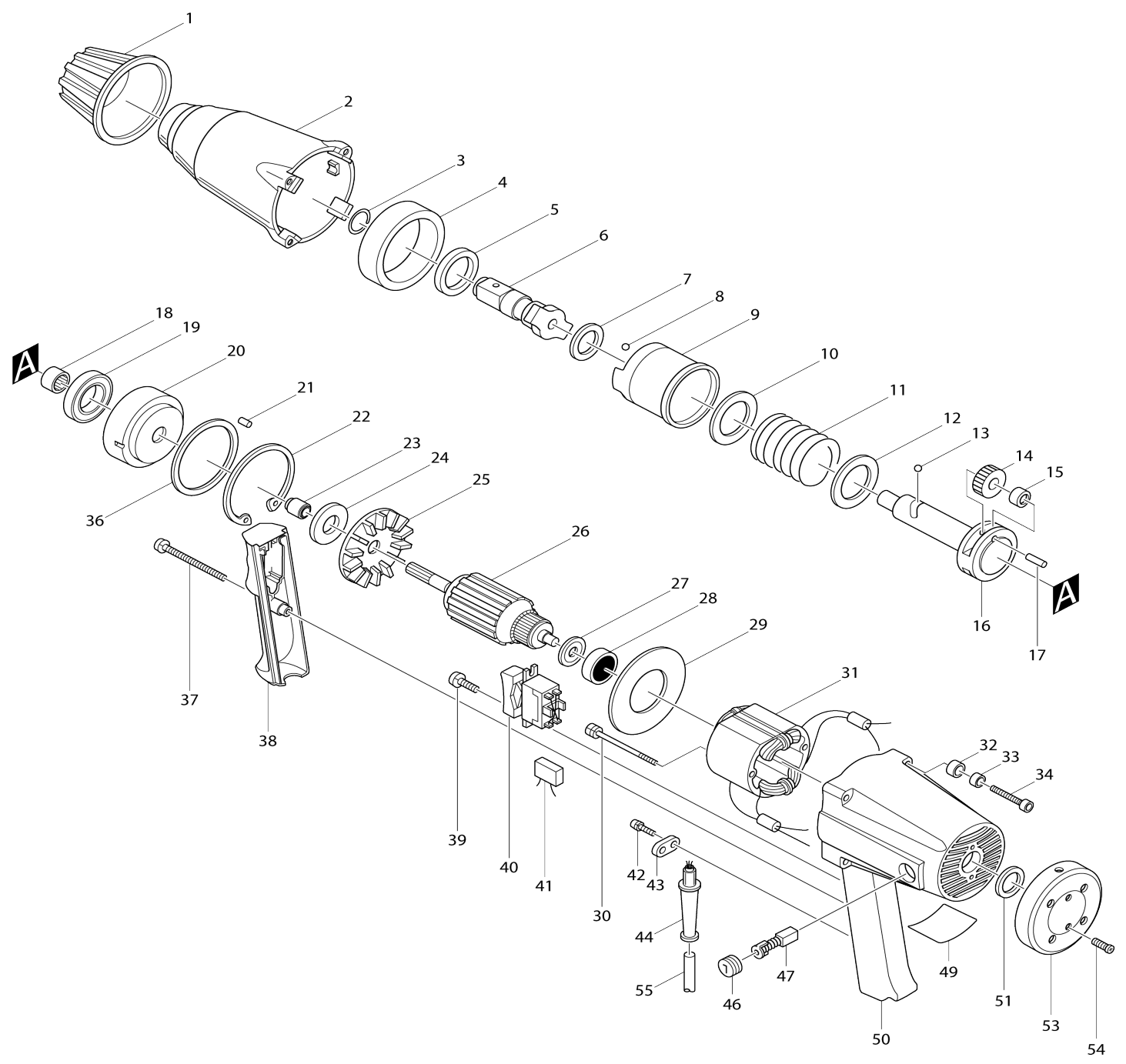


# Model No.6906 LLAVE DE IMPACTO



Model No.6906 LLAVE DE IMPACTO

Artículo No.	No. de Partes	Descripción	Intercambilidad	Cantidad	Nuevo/Viejo	Nota 1	Nota 2
001	421112-0	Tope		1			
002-1	156087-1	Caja del martillo completo		1	*		
C10	213360-3	Sello de aceite 25		1	*		
C21	257535-4	Manguito 25		1	*		
002-2	141R37-7	Caja del martillo completo	O	1			
C10	213360-3	Sello de aceite 25		1			
C21	257535-4	Manguito 25		1			
003	231920-9	Anillo resorte 16		1			
004	257040-1	Anillo 65		1			
005	253939-8	Arandela plana 25		1			
006	325586-6	Yunque		1	*		
006-1	324231-0	Yunque	<	1			
007	261023-5	Arandela de nylon 27		1			
008	216008-6	Bola de acero 4		30			
009	325318-1	Martillo		1			
010	253764-7	Arandela plana 30		1			
011	231135-8	Resorte de compresión 37		1			
012	253765-5	Arandela plana 36		1			
013	216009-4	Bola de acero 7.1		2			
014	221243-3	Engranaje recto 29		2			
015	212011-5	Rodamiento de agujas 609		2			
016	325322-0	Husillo		1			
017	256041-6	Pasador 6		2			
018	212151-9	Rodamiento de agujas 1412		1			
019	211441-7	Rodamiento de balines 3009		1			
020	221242-5	Engranaje interno 65		1			
021	256040-8	Pasador 5		4			
022	962352-6	Anillo de retención (INT) R-75		1			
023	216103-2	Manguito interno 1016		1			
024	253180-3	Arandela plana 10		1			
025	241609-1	Ventilador 73		1			
026B1	512881-5	Montaje de la armadura 115V		1			
026B1		INC. 23-28					
027	681613-2	Arandela de aislamiento		1			
028	211031-6	Rodamiento de balines 608LLB		1			
029	413008-9	Placa deflectora		1			
030-1	265350-2	Perno de cabeza hexagonal M5X70		2			
031B_	622282-0	Campo 115V		1			
032	253929-1	Arandela cóncava 5		4			
033	262001-8	Anillo de uretano 5		4			
034	922262-9	Perno de cabeza hueca hexagonal M5X40		4			
036	253774-4	Arandela plana 65		1			
037	911173-3	Tornillo de cabeza aplanada M4X45 WR		1			
038-1	414959-9	Cubierta del mango		1			
039	911106-8	Tornillo de cabeza aplanada M4X8 W		1			

040-2	651564-3	Interruptor		1	*		
040-3	651564-3	Interruptor	O	1			
042-1	911133-5	Tornillo de cabeza aplanada M4X 18 WR		2			
043B_	687002-9	Abrazadera para cable		1			
044B_	682503-2	Protector del cable 8		1			
046	643600-9	Tapa del sujetador		2			
047B_	191945-4	Conjunto de escobilla de carbón		1	*		
047B1	194982-7	Conjunto de escobilla de carbón	<	1			
049	815088-5	Placa de características 6906		1			
050-2	159414-1	Carcasa motriz completo		1	*		
C10	643603-3	Portaescobillas 6-10		2	*		
050-3	159414-1	Carcasa motriz completo	S	1			
C10	643603-3	Portaescobillas 6-10		2			
051	262010-7	Anillo de uretano 18		1			
053-1	284065-2	Cubierta trasera		1			
054-1	922221-3	Perno de cabeza hueca hexagon al M5X16 W		2			
055M _	664064-4	Cable de conexión 18-2-2.5		1			
400-1	273474-0	Empuñadura 37		1			
401	312700-3	Base de la empuñadura		1			
402	345086-0	Correa		1			
403	251920-3	Tornillo francés M6X30		1			
406-3	182604-1	Conjunto de estuche de acero		1	*		
C10	819033-2	Etiqueta logo makita		1	*		
406-4	182604-1	Conjunto de estuche de acero	O	1			
C10	819143-5	Etiqueta logo makita		1			
500-1	122464-9	Montaje de empuñadura		1			
500-1		INC. 400-403					
501	132389-9	Montaje del yunque		1	*		
501		INC. 3,6			*		
501-1	134946-9	Montaje del yunque	<	1			
501-1		INC. 3,6					
901	654531-7	Terminal múltiple		1	*		
901-1	654741-6	Terminal múltiple	O	1			
908	819064-1	Etiqueta logo makita		1	*		

Por favor declare No. de Partes cuando ordene.

Fecha de Impresión 22/01/2025