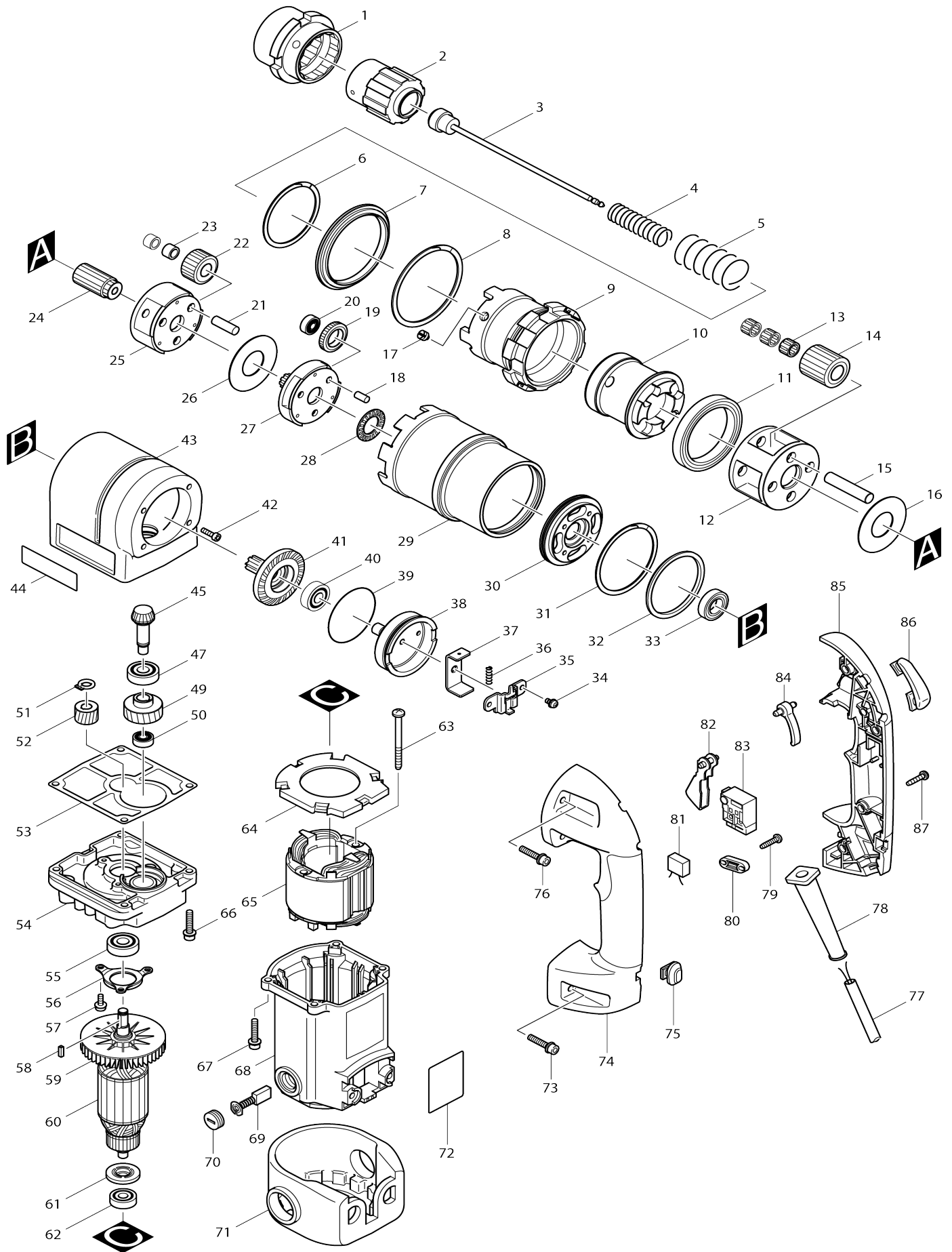


# Model No.6924N DEGOLLADORA



Model No.6924N DEGOLLADORA

Artículo No.	No. de Partes	Descripción	Intercambilidad	Cantidad	Nuevo/Viejo	Nota 1	Nota 2
001	194034-4	Conjunto de manguito exterior 24-49		1	*		
001-1	194034-4	Conjunto de manguito exterior 24-49	<	1			
002-1	194091-2	Conjunto de manguito interior 1-49		1	*		
002-2	194312-2	Conjunto de manguito interior 1-49	<	1			
003-1	165412-5	Varilla		1			
004-1	233445-9	Resorte de compresión 16		1			
005	233420-5	Resorte de compresión 28		1			
006	257945-5	Arandela de bloqueo contra giro 68		1			
007	324522-9	Espaciador		1	*		
007-1	324623-3	Espaciador	S	1			
008	257944-7	Arandela de bloqueo contra giro 78		1	*		
008-1	962372-0	Anillo de retención (INT) AR-75	S	1	*		
008-2	257984-5	Anillo de retención (INT) AR-75	O	1			
009	324498-0	Soporte exterior		1	*		
009-1	324624-1	Soporte exterior	S	1			
010	154492-6	Soporte interior completo		1			
011	211653-2	Rodamiento de balines 6811		1			
012	310159-8	Acarreador B		1			
013	212078-3	Caja para aguja 1010		12			
014	227144-3	Engranaje recto 18		4			
015	268124-0	Pasador 10		4			
016	267289-5	Arandela plana 25		1			
017	266022-2	Tornillo de ajuste ranurado (punta guía) M8X8		2			
018	256211-7	Pasador 6		3			
019	227140-1	Engranaje recto 26		3			
020	211012-0	Rodamiento de balines 606ZZ		3			
021	268104-6	Pasador 8		3			
022	227142-7	Engranaje recto 26		3			
023	212026-2	Caja para aguja 808		6			
024	227143-5	Engranaje recto 10		1			
025	310158-0	Acarreador A		1			
026	267289-5	Arandela plana 25		1			
027	227141-9	Engranaje recto 11		1			
028	216419-5	Caja para aguja de propulsión 1831		1			
029	227145-1	Engranaje interno 46-64		1	*		
029-1	227155-8	Engranaje interno 46-64	S	1			
030	324519-8	Soporte		1			
031	257943-9	Arandela de bloqueo contra giro 68		1			
032	257263-1	Anillo 58		1			
033	211221-1	Rodamiento de balines 6902		1			
034	266199-3	Perno de cabeza hueca hexagon		2			

		al M4X6				
035	345476-7	Guía de placa		1		
036	233421-3	Resorte de compresión 4		1		
037	345493-7	Placa de tope		1		
038	324521-1	Apoyo de la varilla		1		
039	213656-2	Anillo o-ring 53		1		
040	211064-1	Rodamiento de balines 6000		1		
041	226828-0	Engranaje 11-47		1		
042	922122-5	Perno de cabeza hueca hexagonal M4X14		4		
043	183928-8	Conjunto de la caja de engranajes		1		
043		INC. 44				
044	819001-5	Etiqueta logo makita		2		
045	227483-1	Engranaje espiral 15		1		
047	211097-6	Rodamiento de balines 6000LLB		1		
049-1	194100-7	Conjunto de engranaje helicoidal 27		1		
050	211012-0	Rodamiento de balines 606ZZ		1		
051	961004-6	Anillo de retención (EXT) S-8		1		
052	226597-3	Engranaje helicoidal 15		1		
053	418801-6	Empaque		1		
054	317835-5	Carcasa del engranaje		1		
055	211097-6	Rodamiento de balines 6000LLB		1		
056	344470-6	Retén del rodamiento		1		
057	251308-7	Tornillo de cabeza aplanada M4X10		3		
058	254236-5	Llave 3		1		
059	241863-7	Ventilador 70		1		
060	513590-9	Montaje de la armadura 100-115 V		1		
060		INC. 59,61,62				
061	681644-1	Arandela de aislamiento		1		
062	211031-6	Rodamiento de balines 608LLB		1		
063	266044-2	Tornillo enroscante con cabezal fijador 5X60		2		
064	418797-1	Placa deflectora		1		
065	594525-9	Montaje de campo 100-115V		1		
C10	654020-2	Terminal de anillo 36L		2		
C20	654501-6	Empalme no aislado P-1.25		2		
066	922243-3	Perno de cabeza hueca hexagonal M5X25 WR		4		
067	922243-3	Perno de cabeza hueca hexagonal M5X25 WR		4		
068	154491-8	Carcasa motriz completo		1		
C10	643708-9	Portaescobillas 5-11		2		
069	191963-2	Conjunto de escobilla de carbón		1	*	
069-1	194996-6	Conjunto de escobilla de carbón	<	1		
070	643750-0	Tapa del sujetador 7-11		2	*	
070-1	643515-0	Tapa del sujetador 7-11	O	2	*	
070-2	643750-0	Tapa del sujetador 7-11	O	2		
071	421891-0	Protector C		1		
072	861055-8	Placa de características 6924N		1		
073	922243-3	Perno de cabeza hueca hexagonal		2		

		al M5X25 WR				
074	183880-0	Mango R/L		1		
074		INC. 85				
075	421890-2	Protector B		1		
076	922243-3	Perno de cabeza hueca hexagon al M5X25 WR		4		
077	664064-4	Cable de conexión 18-2-2.5		1		
078	682572-3	Protector del cable 8		1		
079	265995-6	Tornillo enroscante con cabezal f ijador 4X18		2		
080	687063-9	Abrazadera para cable		1		
082	414436-1	Palanca interruptora		1		
083	651835-8	Interruptor SP215C		1		
084	310157-2	Palanca repartidora		1		
085	183880-0	Mango R/L		1		
085		INC. 74				
086	421889-7	Protector A		1		
087	266045-0	Tornillo enroscante con cabezal f ijador 4X20		4		
A01	823286-7	Maletín de acero		1		
A02	783001-0	(-) Destornillador 6		1		

Por favor declare No. de Partes cuando ordene.

Fecha de Impresión 22/01/2025