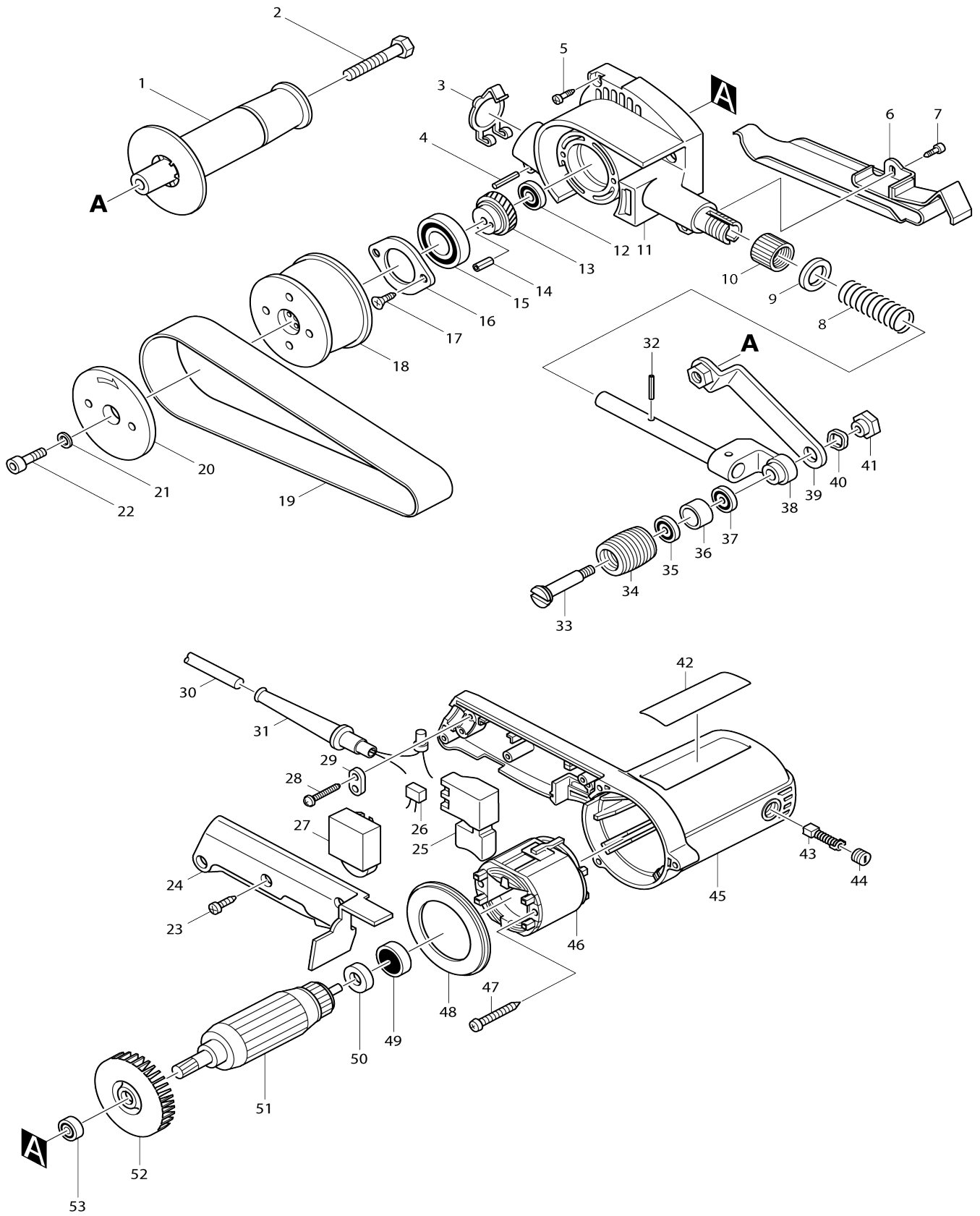


Model No.9031 LIJADORA DE BANDA



Model No.9031 LIJADORA DE BANDA

Artículo No.	No. de Partes	Descripción	Intercambialidad	Cantidad	Nuevo/Viejo	Nota 1	Nota 2
001-1	152490-4	Empuñadura completa 36		1			
003	286241-4	Tapón 30		1			
004	951116-3	Pasador elástico 4-20		1			
005	265924-9	Tornillo enroscante con cabezal fijador 4X25		3	*		
005-1	265999-8	Tornillo enroscante con cabezal fijador 4X25	O	3			
006	342152-4	Zapata plana		1			
007	266035-3	Tornillo enroscante con cabezal fijador 5X12		1			
008	231056-4	Resorte de compresión 13		1			
009	253052-2	Arandela plana 12		1			
010	252605-4	Tuerca de aletas M16		1			
011	159748-2	Carcasa del engranaje completo		1	*		
C10	263002-9	Pasador de goma 4		1	*		
011-1	144743-5	Carcasa del engranaje completo	<	1			
C10	263002-9	Pasador de goma 4		1			
012	211023-5	Rodamiento de balines 607LB		1			
013	226435-9	Engranaje helicoidal 35		1			
014	258009-8	Pasador elástico 3.5-12		1			
015	211331-4	Rodamiento de balines 6904DDW		1			
016	285830-2	Retén del rodamiento 44		1			
017	266058-1	Tornillo enroscante de cabeza embutida 4X12		2			
018	222129-4	Polea 33-64		1			
019	794115-0	Lija abrasiva 30X533 (10 piezas)		1	*		
019-1	A-23880	BELT 533-AA100 10PC.	O	1			
020	415624-3	Alineador de polea		1			
021	941101-4	Arandela plana 5		1			
022	266067-0	Perno de cabeza hueca hexagonal M5X20		1			
023	265941-9	Tornillo enroscante con cabezal fijador 4X18		3	*		
023-1	265995-6	Tornillo enroscante con cabezal fijador 4X18	O	3			
024	415635-8	Cubierta del mango		1			
025	651263-7	Interruptor SGEL206C		1	*		
025-1	651263-7	Interruptor SGEL206C	O	1			
027-1	631184-9	Controlador 100/115V		1	*		
027-2	631676-8	Controlador LO3-1106	O	1			
028	265995-6	Tornillo enroscante con cabezal fijador 4X18		2			
029B_	687063-9	Abrazadera para cable		1			
030E_	664013-1	Cable de conexión 18-2-2.8		1			
031A_	682502-4	Protector del cable 8-85		1			
032	951116-3	Pasador elástico 4-20		1			
033	322746-1	Eje de polea exterior		1			
034	222130-9	Polea 30-25		1			
035	210015-1	Rodamiento de balines 688DDW		1	*		

035-1	210211-1	Rodamiento de balines 688LLU	O	1			
036	331450-1	Manguito 12		1			
037	210015-1	Rodamiento de balines 688DDW		1	*		
037-1	210211-1	Rodamiento de balines 688LLU	O	1			
038	154417-0	Posicionador de ángulo completo		1			
039	165110-1	Brazo completo		1			
040	253904-7	Arandela ondulada 12		2			
041	252138-9	Tuerca hexagonal M6-17		1			
042	857678-8	Placa de características		1			
043	191938-1	Conjunto de escobilla de carbón		1	*		
043-1	195008-8	Conjunto de escobilla de carbón	<	1			
044	643550-8	Tapa del sujetador 5-8		2			
045	159747-4	Carcasa motriz completo		1			
C10	643917-0	Portaescobillas		2	*		
C11	643932-4	Portaescobillas 6X9	O	2			
046A_	593316-5	Montaje de campo 115V		1	*		
C10	654100-4	Terminal de anillo		2	*		
C20	654501-6	Empalme no aislado P-1.25		2	*		
046A1	593316-5	Montaje de campo 115V	<	1	*		
C10	654100-4	Terminal de anillo		2	*		
C20	654501-6	Empalme no aislado P-1.25		2	*		
046A2	594717-0	Montaje de campo 115V	O	1			
C10	654100-4	Terminal de anillo		2			
C20	654501-6	Empalme no aislado P-1.25		2			
047	265988-3	Tornillo enroscante con cabezal fijador 4X60		2	*		
047-1	266052-3	Tornillo enroscante con cabezal fijador 4X60	O	2			
048	415634-0	Placa deflectora		1			
049	211028-5	Rodamiento de balines 627LB		1			
050	681614-0	Arandela de aislamiento		1			
051A_	517146-0	Montaje de la armadura 115V		1			
051A_		INC. 49,50,52,53					
052	241884-9	Ventilador 60		1			
053	210005-4	Rodamiento de balines 608DDW		1			
A01	794109-5	Lija abrasiva 30X533 (10 piezas)		1	*		
A01-1	A-23852	BELT 533-AA40 10PCS	O	1			
A02	794111-8	Lija abrasiva 30X533 (10 piezas)		1	*		
A02-1	A-23868	ABRASIVE BELT 30X533 AA60	O	1			
A03	794113-4	Lija abrasiva 30X533 (10 piezas)		1	*		
A03-1	A-23874	BELT 533-AA80 10PC.	O	1			
A04	794115-0	Lija abrasiva 30X533 (10 piezas)		1	*		
A04-1	A-23880	BELT 533-AA100 10PC.	O	1			
A05	794117-6	Lija abrasiva 30X533 (10 piezas)		1	*		
A05-1	A-23896	ABRASIVE BELT 533-AA120	O	1			

Por favor declare No. de Partes cuando ordene.

Fecha de Impresión 22/01/2025