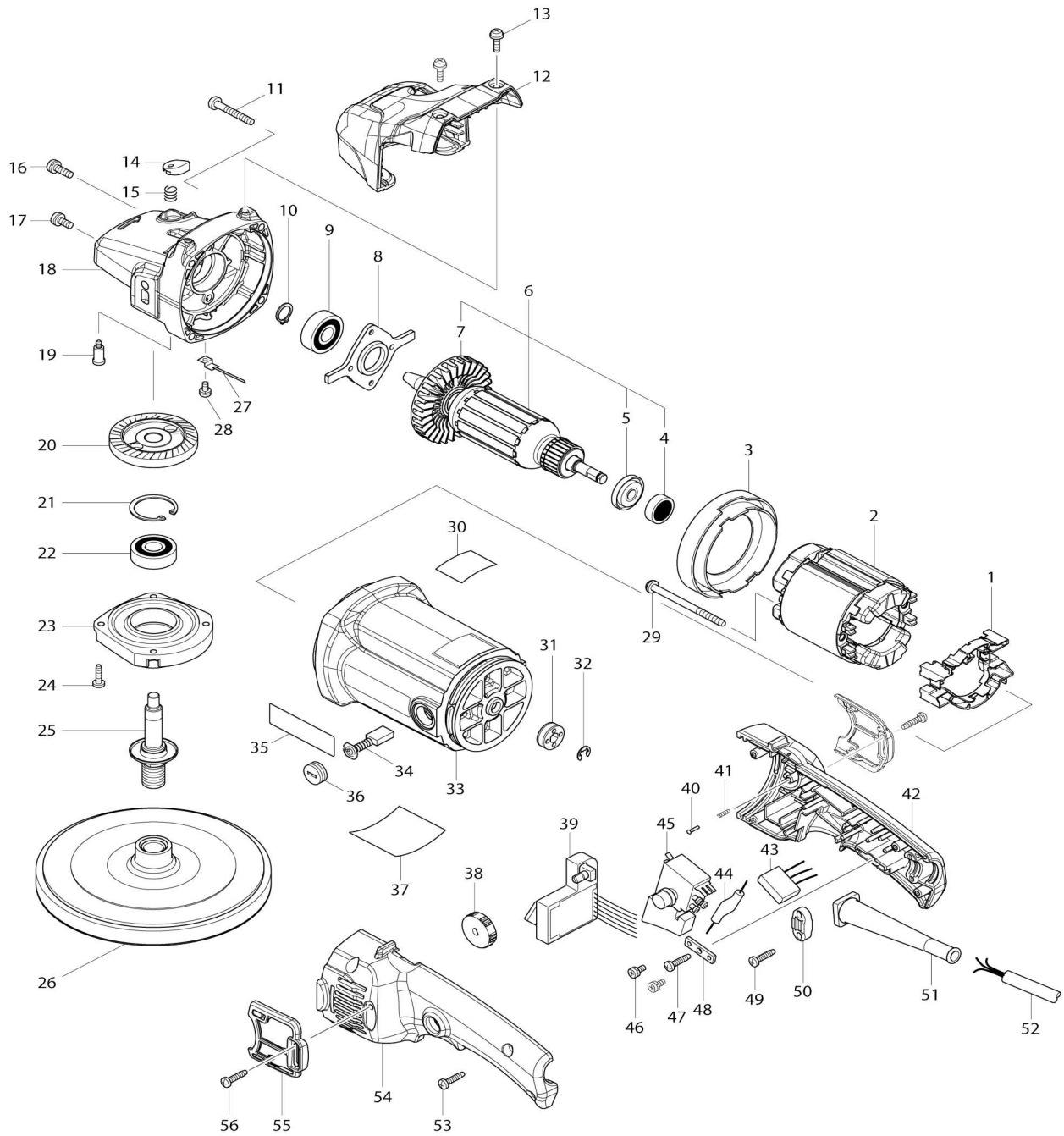


# Model No.9237C 180MM POLISER





034	194996-6	Conjunto de escobilla de carbón		1		
036	643750-0	Tapa del sujetador 7-11		2		
037	815Y28-3	Placa de características 9237C		1		
038	271417-6	Selector 28		1		
039	631801-1	Controlador		1		
040	255058-6	Remache 2		1		
041	233002-3	Resorte de compresión 3		1		
042	187917-5	Juego de mango		1		
042		INC. 54				
045	651282-3	Interruptor 2022.1004		1		
046	652014-1	Tornillo de cabeza aplanada M4X 8		2		
047	265995-6	Tornillo enroscante con cabezal fijador 4X18		1	*	
047-1	265A48-7	Tornillo de enrosque 4X18	O	1		
048	654571-5	Terminal múltiple		1		
049	265995-6	Tornillo enroscante con cabezal fijador 4X18		2	*	
049-1	265A48-7	Tornillo de enrosque 4X18	O	2		
050	687063-9	Abrazadera para cable		1		
051	682572-3	Protector del cable 8		1		
052	664630-7	Cable de conexión 18-3-2.5		1		
053	265995-6	Tornillo enroscante con cabezal fijador 4X18		4	*	
053-1	265A48-7	Tornillo de enrosque 4X18	O	4		
054	187917-5	Juego de mango		1		
054		INC. 42				
055	455288-1	Cubierta contra el polvo		2		
056	265995-6	Tornillo enroscante con cabezal fijador 4X18		2	*	
056-1	265A48-7	Tornillo de enrosque 4X18	O	2		
A01	224517-1	Contratuerca 5/8-48		1		
A02	266171-5	Perno de cabeza hueca hexagonal M8X25		2		
A03	782412-6	Llave de contratuerca 28		1		
A04	783204-6	Llave hexagonal 6		1		
A05	455292-0	Mango redondo		1		
A06	743012-7	Respaldo de goma 170		1		

Por favor declare No. de Partes cuando ordene.

Fecha de Impresión 22/01/2025