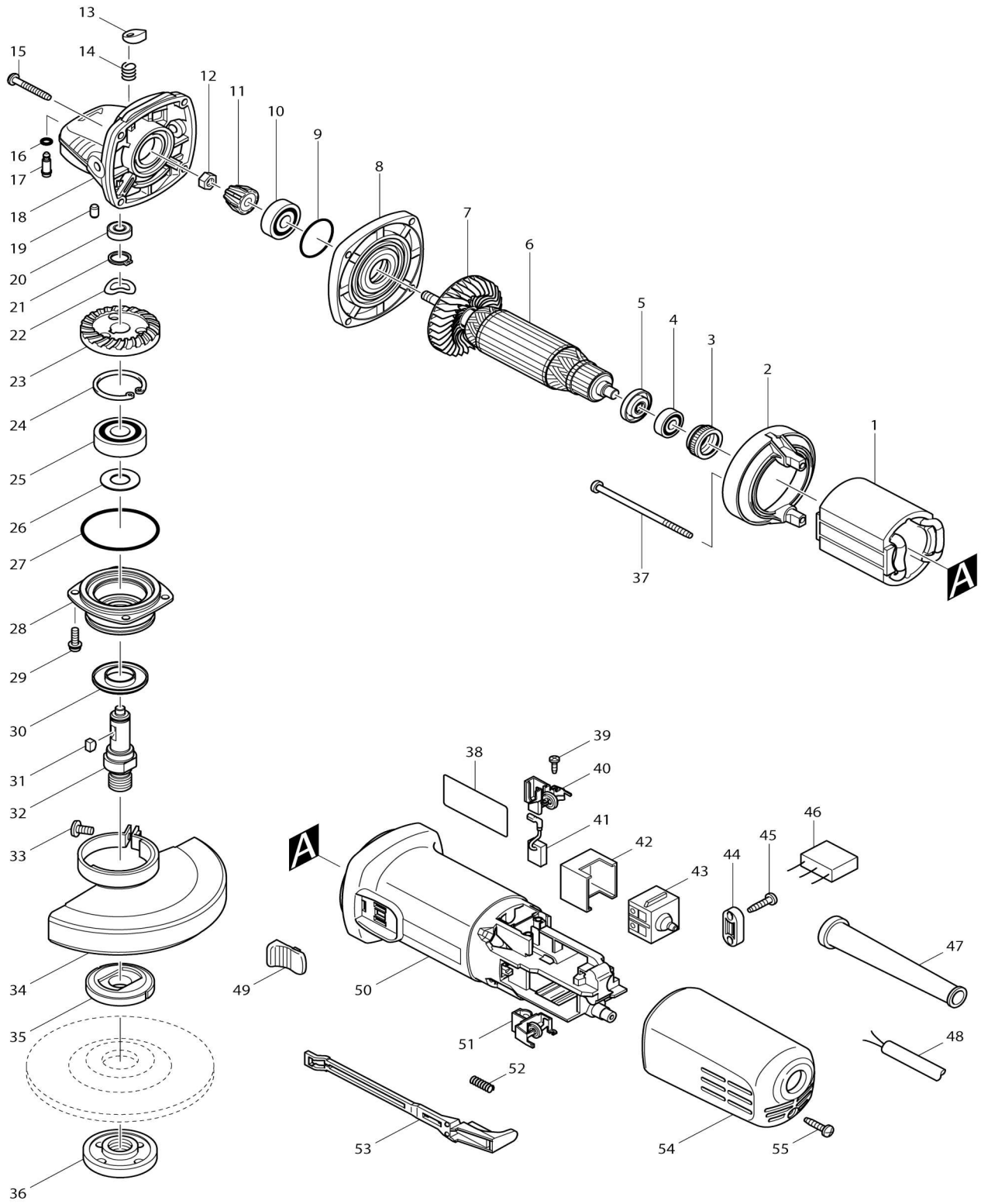


Model No.9557HN ESMERILADORA ANGULAR



Model No.9557HN ESMERILADORA ANGULAR

Artículo No.	No. de Partes	Descripción	Intercambibilidad	Cantidad	Nuevo/Viejo	Nota 1	Nota 2
001	621706-3	Campo 115V		1	*		
001-1	621706-3	Campo 115V	O	1			
002	418770-1	Placa deflectora		1	*		
002-1	457791-8	Placa deflectora	<	1			
003	421868-5	Anillo de sello de goma 19		1	*		
003-1	422768-2	Anillo de sello de goma 19	<	1			
004	210034-7	Rodamiento de balines 607LLB		1			
005	681636-0	Arandela de aislamiento		1			
006	515611-3	Montaje de la armadura 115V		1			
006		INC. 4,5,7					
007	240076-7	Ventilador 56		1			
008	317821-6	Cubierta del carcasa del engranaje		1			
009	213445-5	Anillo o-ring 26		1			
010	210042-8	Rodamiento de balines 629LLB		1			
011	227541-3	Engranaje espiral 10		1			
012	252186-8	Tuerca hexagonal M6		1			
013	417771-6	Tapa de pasador		1			
014	233376-2	Resorte de compresión 8		1			
015	266361-0	Tornillo enroscante con cabezal fijador 4X30		4			
016	213960-9	Anillo o-ring 5		1			
017	256546-6	Pasador de brida de resalto 4		1			
018	318941-9	Carcasa del engranaje		1			
019	263002-9	Pasador de goma 4		1			
020	210033-9	Rodamiento de balines 696ZZ		1			
021	961052-5	Anillo de retención (EXT) S-12		1	*		
021-1	233950-6	Anillo resorte 11	S	1			
022	267794-2	Arandela ondulada 12		1	*		
023	227542-1	Engranaje espiral 37		1	*		
023-1	227B90-2	SPIRAL BEVEL GEAR 37	S	1			
024	962151-6	Anillo de retención (INT) R-32		1			
025	211129-9	Rodamiento de balines 6201DDW		1			
026	267238-2	Arandela plana 12		1			
027	213622-9	Anillo o-ring 45		1			
028	317819-3	Caja de rodamiento		1			
029	265099-4	Tornillo de cabeza aplanada M4X14		4			
030	345464-4	Anillo de laberinto		1			
031	254011-9	Cuña de media luna 4		1	*		
032	324474-4	Husillo		1	*		
032-1	324955-8	Husillo A	S	1			
033	265103-9	Tornillo de cabeza aplanada M5X14		1			
034	125267-0	Montaje de la cubierta de la rueda		1			
034		INC. 33					
035	224399-1	Brida interna 45		1			

036	224568-4	Contratuerca 5/8-45		1		
037	266345-8	Tornillo enroscante con cabezal fijador 4X80		2		
038	865807-9	Placa de características 9557HN		1		
039	266007-8	Tornillo enroscante con cabezal fijador 3X10		4		
040	643760-7	Portaescobillas		1		
041-1	195001-2	Conjunto de escobilla de carbón		1	*	
041-2	194074-2	Conjunto de escobilla de carbón	O	1		
042	418729-8	Espaciador		1		
043-1	651947-7	Interruptor 1247.0302		1		
044	687123-7	Abrazadera para cable		1		
045	266326-2	Tornillo enroscante con cabezal fijador 4X18		2		
047	682559-5	Protector del cable 8		1		
048	664895-1	Cable de conexión 18-2-4.0		1		
049	419566-3	Perilla interruptora		1		
050	418725-6	Carcasa del motor		1		
051	643760-7	Portaescobillas		1		
052	233121-5	Resorte de compresión 4		1		
053	418728-0	Palanca interruptora B		1		
054	418726-4	Cubierta trasera		1	*	
054-1	413A32-8	Cubierta trasera	<	1		
055	266326-2	Tornillo enroscante con cabezal fijador 4X18		1		
056-1	892295-7	Etiqueta transparente		1	*	
A01	153489-2	Empuñadura completa 36		1		
A02	782424-9	Llave de contratuerca 28		1		

Por favor declare No. de Partes cuando ordene.

Fecha de Impresión 22/01/2025