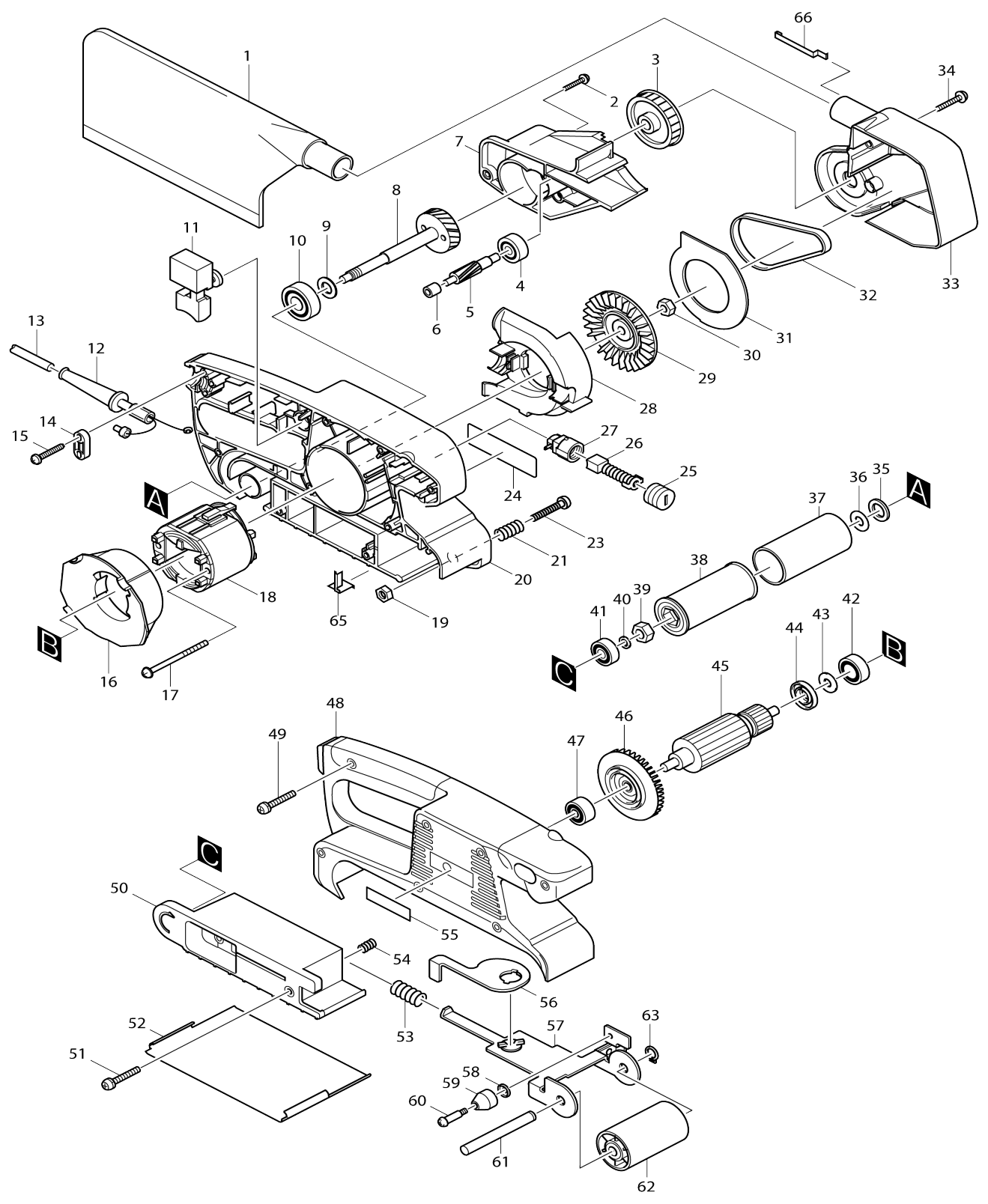


# Model No.9910 LIJADORA DE BANDA



# Model No.9910 LIJADORA DE BANDA

Artículo No.	No. de Partes	Descripción	Intercambilidad	Cantidad	Nuevo/Viejo	Nota 1	Nota 2
--------------	---------------	-------------	-----------------	----------	-------------	--------	--------

Por favor declare No. de Partes cuando ordene.

Fecha de Impresión 22/01/2025