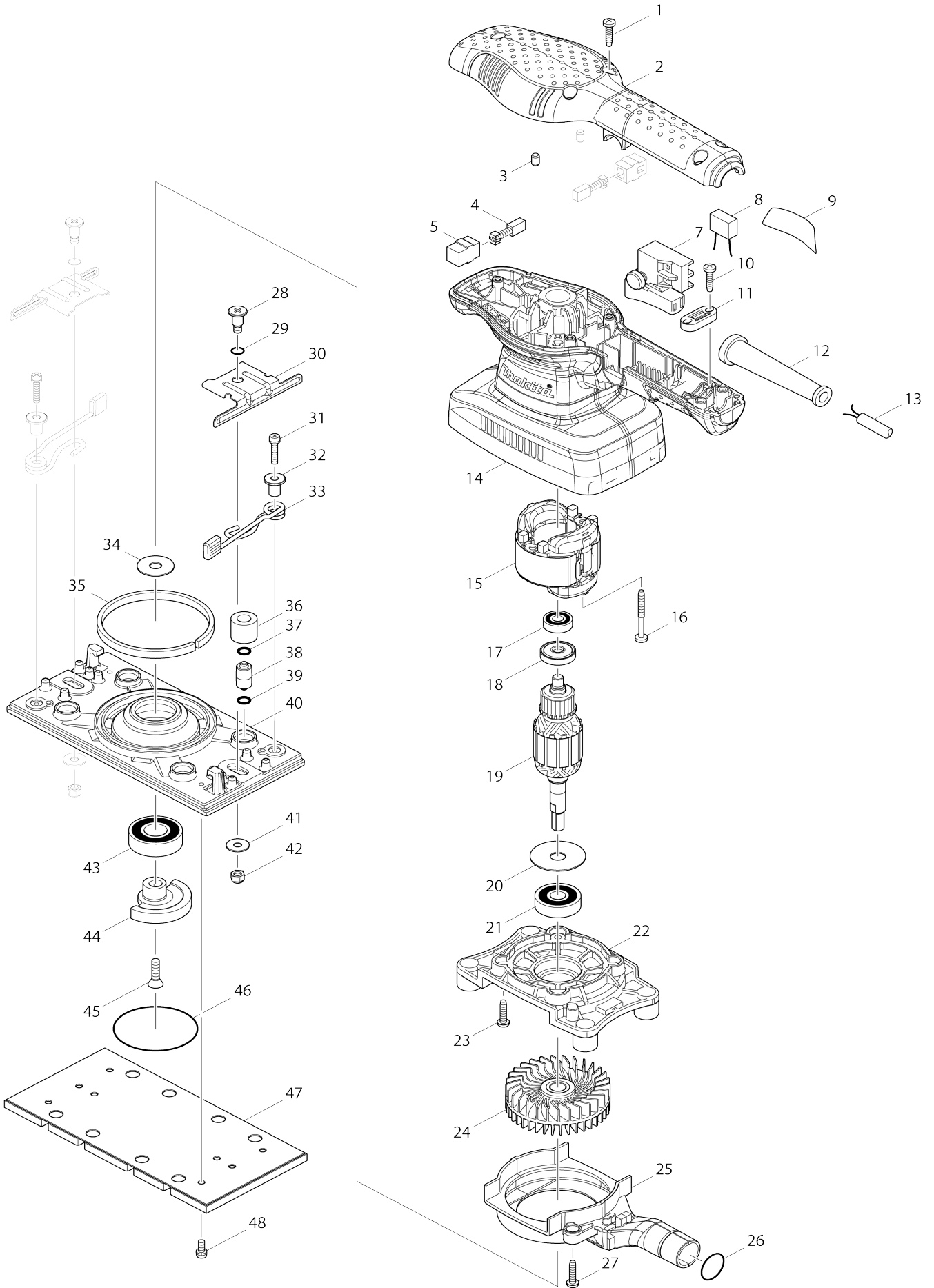


Model No. BO3710 LIJADORA ORBITAL



Model No. BO3710 LIJADORA ORBITAL

Artículo No.	No. de Partes	Descripción	Intercambialidad	Cantidad	Nuevo/Viejo	Nota 1	Nota 2
001	265995-6	Tornillo enroscante con cabezal fijador 4X18		5			
002	451268-5	Cubierta de parte superior		1			
003	263002-9	Pasador de goma 4		2			
004	194971-2	Conjunto de escobilla de carbón		1	*		
004-1	191956-9	Conjunto de escobilla de carbón	O	1			
005	643552-4	Portaescobillas 5-8		2			
007	651286-5	Interruptor SGEL206C-5		1	*		
007-1	651286-5	Interruptor SGEL206C-5	O	1			
009	866995-5	Placa de características BO3710		1			
010	265995-6	Tornillo enroscante con cabezal fijador 4X18		2			
011	687123-7	Abrazadera para cable		1			
012	682569-2	Protector del cable 8-85		1			
013	664881-2	Cable de conexión 18-2-2.0		1			
014	451270-8	Carcasa del motor		1			
015	593701-2	Montaje de campo 115V		1	*		
C10	654037-5	Terminal aislado FVWS1.25-M3		2	*		
015-1	593701-2	Montaje de campo 115V	O	1			
C11	654037-5	Terminal aislado FVWS1.25-M3	O	2	*		
C12	654409-4	Terminal aislado VR1.25-3.5LB	O	2			
016	266048-4	Tornillo enroscante con cabezal fijador 4X40		2			
017	210062-2	Rodamiento de balines 607ZZ		1	*		
017-1	210293-3	Rodamiento de balines 607ZZ	O	1			
018	681652-2	Arandela de aislamiento		1			
019	515781-8	Montaje de la armadura 115V		1	*		
019		INC. 17,18,20,21			*		
019-1	510560-9	ARMATURE ASS'Y 115V	O	1			
019-1		INC. 17,18,20,21					
020	253180-3	Arandela plana 10		1			
021	211087-9	Rodamiento de balines 6200DD W		1			
022	451266-9	Caja de rodamiento		1			
023	265995-6	Tornillo enroscante con cabezal fijador 4X18		4			
024	240117-9	Ventilador 68		1			
025	451267-7	Guía del ventilador		1			
026	213315-8	Anillo o-ring 19		1			
027	265995-6	Tornillo enroscante con cabezal fijador 4X18		2			
028	266511-7	Tornillo media rosca de cabeza plana M5X16		2			
029	213045-1	Anillo o-ring 6		2			
030	346102-1	Abrazadera para papel		2			
031	911136-9	Tornillo de cabeza aplanada M4X20 W		2			
032	310300-3	Guía del resorte		2			
033	162279-2	Palanca completa		2			
034	267353-2	Arandela plana 8		1			

035	423389-3	Esponja 6X230X3		1	*		
035-1	423469-5	Esponja 6X105X3	O	1	*		
035-2	423469-5	Esponja 6X105X3	O	1			
036	424056-3	Manguito de esponja 9		4			
037	213983-7	Anillo o-ring 4		4			
038	318151-8	Pata		4			
039	213983-7	Anillo o-ring 4		4			
040	318484-1	Base		1	*		
040-1	318484-1	Base	X	1			
041	253807-5	Arandela plana 5		2	*		
041-1	253572-6	Arandela plana 5	<	2			
042	252103-8	Contratuerca hexagonal M5-8		2			
043	211228-7	Rodamiento de balines 6202DD W		1			
044	310301-1	Equilibrador		1			
045	912222-9	Tornillo de cabeza avellanada M 5X16		1			
046	213656-2	Anillo o-ring 53		1			
047	140146-1	Respaldo completo		1	*		
047-1	140441-9	Respaldo completo	<	1			
048	911111-5	Tornillo de cabeza aplanada M4X 10 W		4			
A01	140115-2	Bolsa para polvo completa		1			
A02	451271-6	Placa empuñadura		1			
A03	794563-3	Lija de hoja 93-120 (10 piezas)		1	*		
A03-1	A-31267	ABRASIVE PAPER 93X228 #120	O	1			
F02	194929-1	Conjunto del respaldo completa		1			
F03	194930-6	Conjunto del respaldo completa		1			
F05	194947-9	Dispositivo de lijado		1			
F06	194948-7	Dispositivo de lijado		1			
F17	195134-3	Conjunto del filtro		1			
F18	195133-5	Conjunto del filtro		1			
F19	197464-8	Conjunto del respaldo completa		1			

Por favor declare No. de Partes cuando ordene.

Fecha de Impresión 21/01/2025