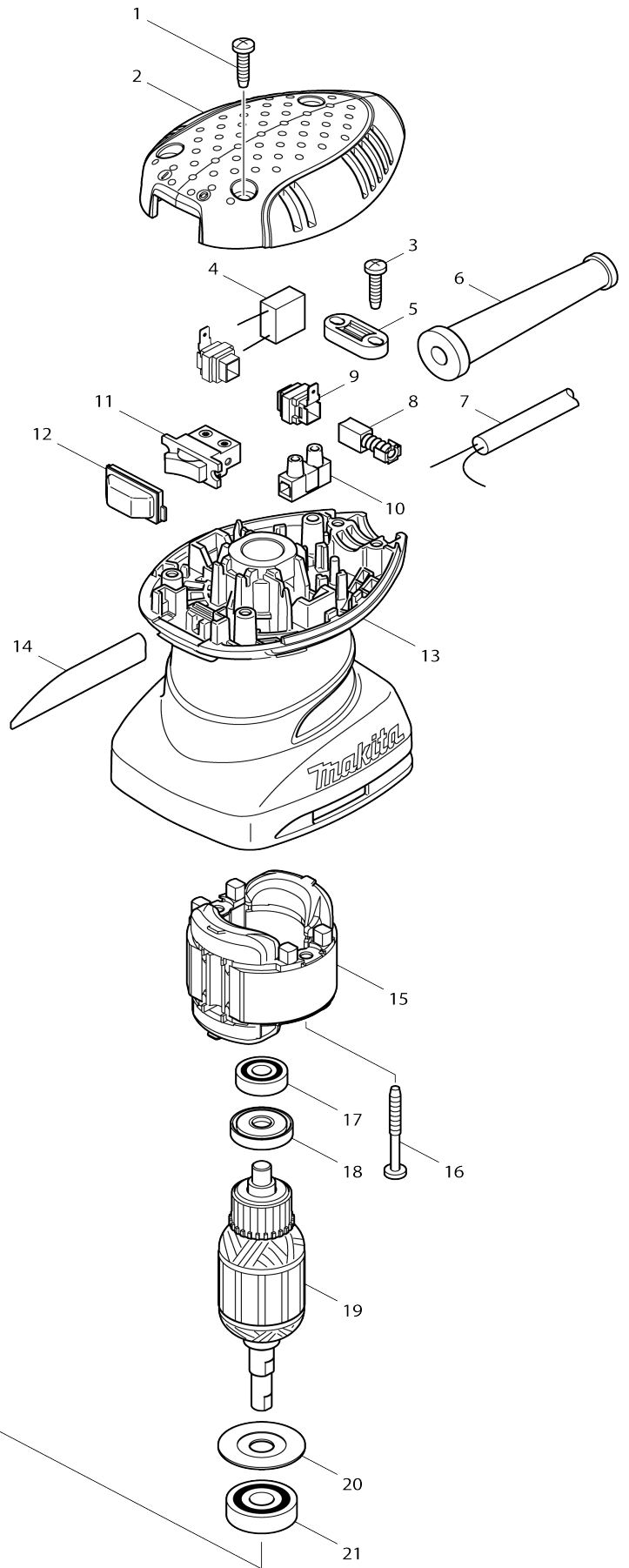
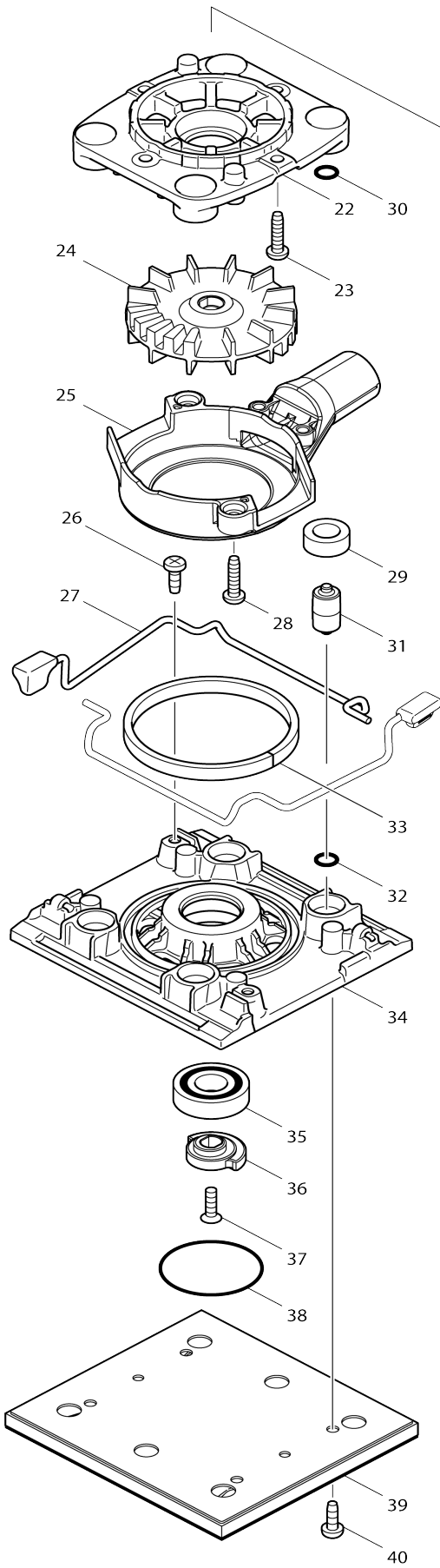


Model No. BO4556 LIJADORA ORBITAL



Model No.BO4556 LIJADORA ORBITAL

Artículo No.	No. de Partes	Descripción	Intercambiable	Cantidad	Nuevo/Viejo	Nota 1	Nota 2
001	265995-6	Tornillo enroscante con cabezal fijador 4X18		3			
002	450071-1	Cubierta de parte superior		1			
003	265995-6	Tornillo enroscante con cabezal fijador 4X18		2			
005	687123-7	Abrazadera para cable		1			
006	682569-2	Protector del cable 8-85		1			
007	664881-2	Cable de conexión 18-2-2.0		1			
008	191927-6	Conjunto de escobilla de carbón		1	*		
008-1	195007-0	Conjunto de escobilla de carbón	<	1			
009	643995-0	Portaescobillas		2			
010	654532-5	Terminal múltiple 1P		1			
011	651527-9	Interruptor		1			
012	424039-3	Tapa del interruptor		1			
013	450072-9	Carcasa del motor		1			
014	863715-8	Placa de características BO4556		1			
015	593646-4	Montaje de campo 115V		1	*		
C10	654069-2	Receptáculo 41-187N		2	*		
015-1	593646-4	Montaje de campo 115V	O	1			
C10	654069-2	Receptáculo 41-187N		2	*		
C11	654086-2	Receptáculo 42486-2	O	2			
016	266048-4	Tornillo enroscante con cabezal fijador 4X40		2			
017	210034-7	Rodamiento de balines 607LLB		1	*		
017-1	210062-2	Rodamiento de balines 607ZZ	O	1	*		
017-2	210293-3	Rodamiento de balines 607ZZ	O	1			
018	681652-2	Arandela de aislamiento		1			
019	515706-2	Montaje de la armadura 115V		1	*		
019		INC. 17,18,20,21			*		
019-1	510557-8	ARMATURE ASS'Y 115V	O	1			
019-1		INC. 17,18,20,21					
020	267806-1	Arandela 9		1			
021	211092-6	Rodamiento de balines 629DDW		1			
022	450070-3	Caja de rodamiento		1			
023	265995-6	Tornillo enroscante con cabezal fijador 4X18		4			
024	241671-6	Ventilador 63		1			
025	450069-8	Guía del ventilador		1			
026	266020-6	Tornillo enroscante con cabezal fijador 4X12		2			
027	162259-8	Palanca completa		2			
028	265995-6	Tornillo enroscante con cabezal fijador 4X18		2			
029	424023-8	Manguito de esponja 9		4			
030	213983-7	Anillo o-ring 4		4			
031	318151-8	Pata		4			
032	213983-7	Anillo o-ring 4		4			
033	424038-5	Esponja 6X185X3		1	*		
033-1	424684-4	Esponja 6X87X3	O	1	*		

033-2	424684-4	Espanja 6X87X3	O	1		
034	450067-2	Base		1	*	
034-1	450067-2	Base	<	1		
035	211131-2	Rodamiento de balines 6001DD W		1		
036	313141-6	Equilibrador		1		
037	912117-6	Tornillo de cabeza avellanada M 4X12		1		
038	213510-0	Anillo o-ring 36		1		
039	158324-9	Respaldo completo		1		
040	266020-6	Tornillo enroscante con cabezal fijador 4X12		4		
A01	166078-4	Bolsa para polvo		1	*	
A01-1	135222-4	Montaje de la bolsa recolectora de polvo	<	1		
C10	166078-4	Bolsa para polvo		1		
A01-1		INC. A02-A04				
A02	257202-1	Anillo 25		1		
A03	416063-0	Boquilla de la bolsa para polvo		1		
A04	416064-8	Boquilla para polvo		1		
A05	450066-4	Placa empuñadura		1		
A06	824806-0	Maletín de plástico		1		
C10	163455-1	Pestillo		2		
C20	419360-3	Mango		1		
A06	742509-390A	ABRASIVE PAPER 114X140 AA60		1	*	
A06-1	742509-3-5A	ABRASIVE PAPER 114X140 WA60 US	X	1		
A07	805616-4	Etiqueta de modelo BO4556K		1		
A07	742510-890A	ABRASIVE PAPER 114X140 AA100		1	*	
A07-1	742510-8-5A	ABRASIVE PAPER 114X140 WA10 OUS	X	1		
A08	742509-390A	ABRASIVE PAPER 114X140 AA60		1	*	
A08	742511-690A	ABRASIVE PAPER 114X140 AA150		1	*	
A08-1	742509-3-5A	ABRASIVE PAPER 114X140 WA60 US	X	1		
A08-1	742511-6-5A	ABRASIVE PAPER 114X140 WA15 OUS	X	1		
A09	742510-890A	ABRASIVE PAPER 114X140 AA100		1	*	
A09-1	742510-8-5A	ABRASIVE PAPER 114X140 WA10 OUS	X	1		
A10	742511-690A	ABRASIVE PAPER 114X140 AA150		1	*	
A10-1	742511-6-5A	ABRASIVE PAPER 114X140 WA15 OUS	X	1		
F12	195134-3	Conjunto del filtro		1		
F13	195133-5	Conjunto del filtro		1		

Por favor declare No. de Partes cuando ordene.

Fecha de Impresión 21/01/2025