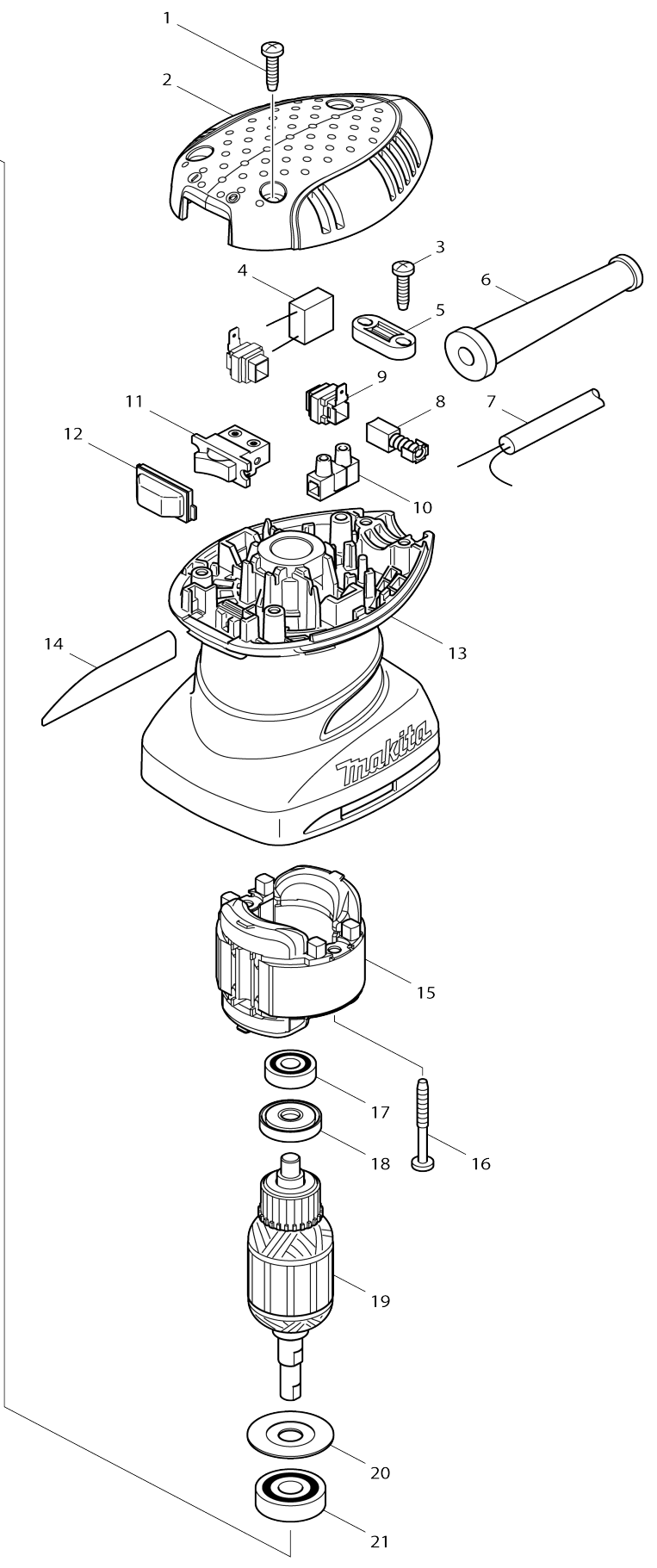
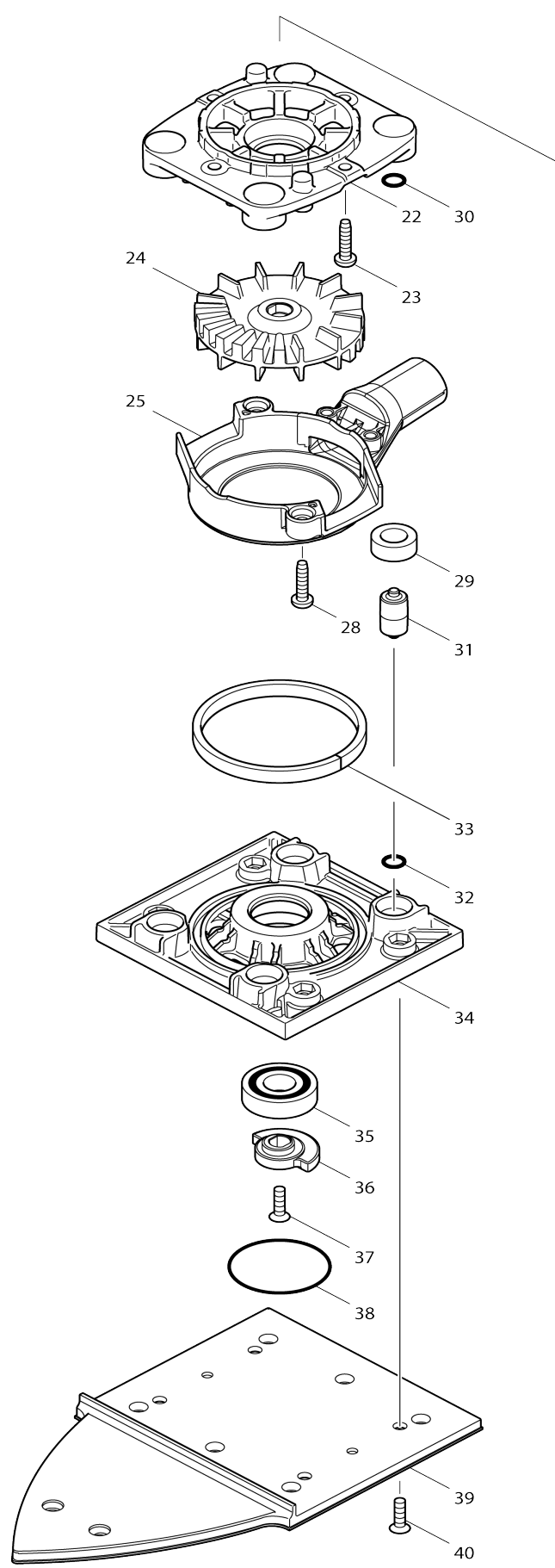


Model No. BO4565 LIJADORA ORBITAL



Model No.BO4565 LIJADORA ORBITAL

Artículo No.	No. de Partes	Descripción	Intercambialidad	Cantidad	Nuevo/Viejo	Nota 1	Nota 2
001	265995-6	Tornillo enroscante con cabezal fijador 4X18		3			
002	450071-1	Cubierta de parte superior		1			
003	265995-6	Tornillo enroscante con cabezal fijador 4X18		2			
005	687123-7	Abrazadera para cable		1			
006	682569-2	Protector del cable 8-85		1			
007	664881-2	Cable de conexión 18-2-2.0		1			
008	195007-0	Conjunto de escobilla de carbón		1			
009	643995-0	Portaescobillas		2			
010	654532-5	Terminal múltiple 1P		1			
011	651527-9	Interruptor		1			
012	424039-3	Tapa del interruptor		1			
013	450072-9	Carcasa del motor		1			
014	863735-2	Placa de características BO4565		1			
015	593646-4	Montaje de campo 115V		1	*		
C10	654069-2	Receptáculo 41-187N		2	*		
015-1	593646-4	Montaje de campo 115V	O	1			
C10	654069-2	Receptáculo 41-187N		2	*		
C11	654086-2	Receptáculo 42486-2	O	2			
016	266048-4	Tornillo enroscante con cabezal fijador 4X40		2			
017	210034-7	Rodamiento de balines 607LLB		1	*		
017-1	210062-2	Rodamiento de balines 607ZZ	O	1	*		
017-2	210293-3	Rodamiento de balines 607ZZ	O	1			
018	681652-2	Arandela de aislamiento		1			
019	515706-2	Montaje de la armadura 115V		1	*		
019		INC. 17,18,20,21			*		
019-1	510557-8	ARMATURE ASS'Y 115V	O	1			
019-1		INC. 17,18,20,21					
020	267806-1	Arandela 9		1			
021	211092-6	Rodamiento de balines 629DDW		1			
022	450070-3	Caja de rodamiento		1			
023	265995-6	Tornillo enroscante con cabezal fijador 4X18		4			
024	241671-6	Ventilador 63		1			
025	450069-8	Guía del ventilador		1			
028	265995-6	Tornillo enroscante con cabezal fijador 4X18		2			
029	424023-8	Manguito de esponja 9		4			
030	213983-7	Anillo o-ring 4		4			
031	318151-8	Pata		4			
032	213983-7	Anillo o-ring 4		4			
033	424038-5	Esponja 6X185X3		1	*		
033-1	424684-4	Esponja 6X87X3	O	1	*		
033-2	424684-4	Esponja 6X87X3	O	1			
034	450068-0	Base		1			
035	211131-2	Rodamiento de balines 6001DDW		1			

036	313142-4	Equilibrador		1		
037	912117-6	Tornillo de cabeza avellanada M 4X12		1		
038	213510-0	Anillo o-ring 36		1		
039	158325-7	Placa completa		1		
040	912117-6	Tornillo de cabeza avellanada M 4X12		4		
A01	166078-4	Bolsa para polvo		1	*	
A01-1	135222-4	Montaje de la bolsa recolectora de polvo	<	1		
C10	166078-4	Bolsa para polvo		1		
A01-1		INC. A02-A04				
A02	257202-1	Anillo 25		1		
A03	416063-0	Boquilla de la bolsa para polvo		1		
A04	416064-8	Boquilla para polvo		1		
A05	192352-4	Juego de hoja de lija abrasiva		1		
A06	192655-6	Juego de hoja de lija abrasiva		1		
F05	195134-3	Conjunto del filtro		1		
F06	195133-5	Conjunto del filtro		1		

Por favor declare No. de Partes cuando ordene.

Fecha de Impresión 21/01/2025