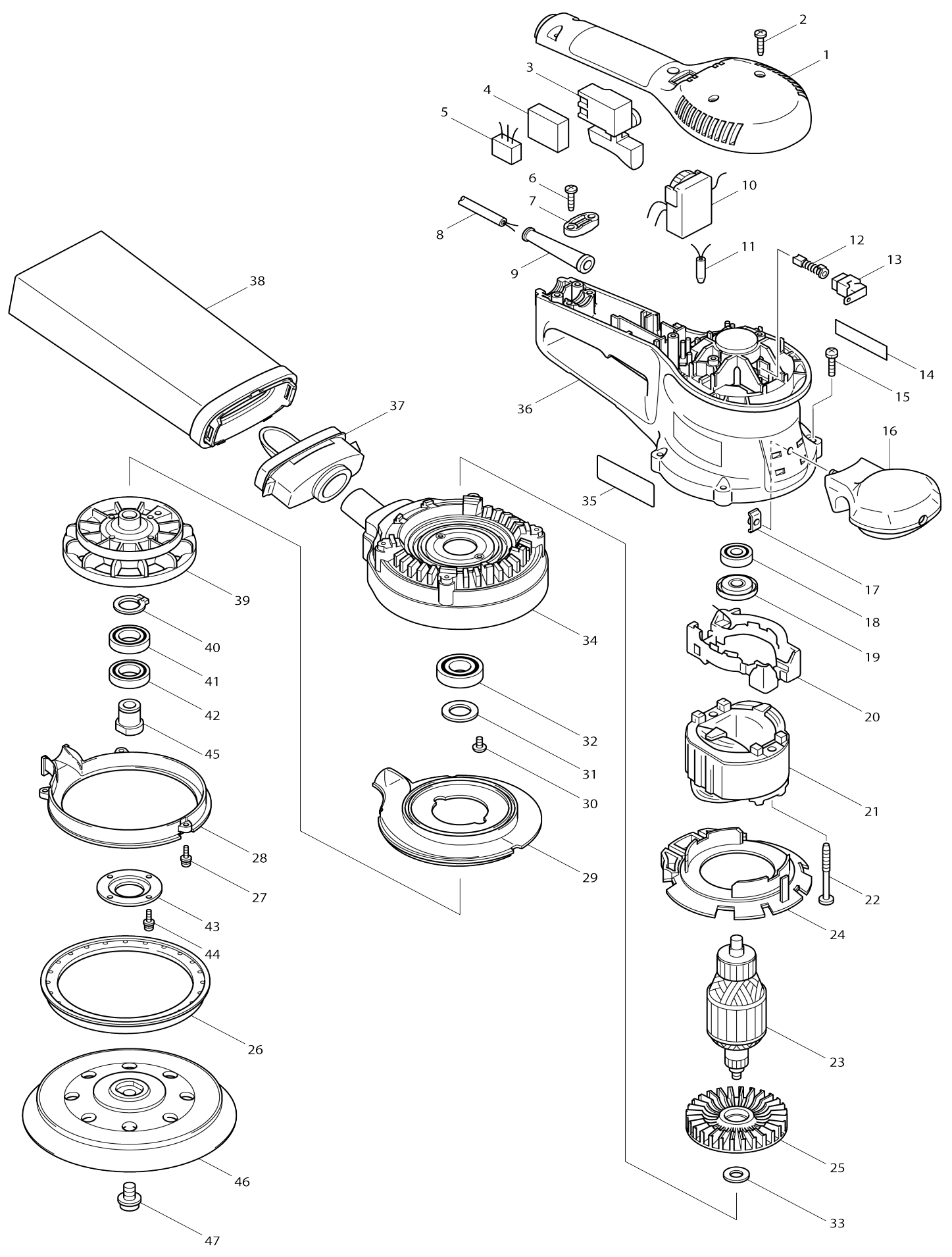


Model No.B06030 LIJADORA ORBITAL



Model No.BO6030 LIJADORA ORBITAL

Artículo No.	No. de Partes	Descripción	Intercambiable	Cantidad	Nuevo/Viejo	Nota 1	Nota 2
001	417416-6	Cubierta de parte superior		1			
002	265995-6	Tornillo enroscante con cabezal fijador 4X18		5			
003	651286-5	Interruptor SGEL206C-5		1	*		
003-1	651286-5	Interruptor SGEL206C-5	O	1			
006	265995-6	Tornillo enroscante con cabezal fijador 4X18		2			
007A_	687063-9	Abrazadera para cable		1			
008A1	664891-9	Cable de conexión 18-2-2.5		1			
009	682559-5	Protector del cable 8		1			
010A_	631423-7	Controlador		1			
012-1	195007-0	Conjunto de escobilla de carbón		1			
013	643923-5	Portaescobillas 6.5-9.5		2			
014	819063-3	Etiqueta logo makita		1			
015	911138-5	Tornillo de cabeza aplanada M4X20 WR		4			
016	168324-1	Empuñadura delantera		1			
017	252042-2	Tuerca cuadrada M5		1			
018	210005-4	Rodamiento de balines 608DDW		1			
019	681644-1	Arandela de aislamiento		1			
020	638067-4	Apoyo completo		1			
021A_	634406-6	Campo 115V		1			
022	266046-8	Tornillo enroscante con cabezal fijador 5X50		2			
023A_	516451-2	Montaje de la armadura 115V		1			
023A_		INC. 18,19,25					
024	417415-8	Placa deflectora		1			
025	240043-2	Ventilador 70		1			
026	421763-9	Protector de goma		1			
027	911018-5	Tornillo de cabeza aplanada M3X12 WR		3			
028	183323-2	Conjunto de carcasa de desplazador		1			
028		INC. 29					
029	183323-2	Conjunto de carcasa de desplazador		1			
029		INC. 28					
030	251291-8	Tornillo de cabeza segmentada M4X8		2			
031	253315-6	Arandela delgada 15		1			
032-1	211236-8	Rodamiento de balines 6002DDW		1			
033	253878-2	Arandela plana 10		1			
034	317416-5	Falda		1			
035-1	851C05-9	Placa de características BO6030		1			
036	183322-4	Conjunto del carcasa motriz		1			
036		INC. 14					
037	151518-5	Boquilla para polvo completa		1			
038	151517-7	Bolsa para polvo completa		1			
039	241665-1	Ventilador 92		1			

040	961055-9	Anillo de retención (EXT) S-15	1		
041-3	211244-9	Rodamiento de balines 6902LLU	1		
042-1	211244-9	Rodamiento de balines 6902LLU	1		
043	285702-1	Retén del rodamiento	1		
044	911018-5	Tornillo de cabeza aplanada M3X 12 WR	4		
045	324144-5	Husillo	1		
046A3	196684-1	Conjunto de almohadilla 150	1		
047	266270-3	Perno de cabeza hueca hexagonal M8X14	1		
A01	410047-0	Sujetador de la llave 5.6	1		
A02-1	198227-5	Conjunto de disco abrasivo 150-120	1		
A03-1	783203-8	Llave hexagonal 5	1		
A06	821551-8	Estuche apilable (tipo 3)	1		
C10	453974-8	Pestillo	4		
A07	837654-8	Bandeja interna	1		
A08	806X64-4	Etiqueta de indicación BO6030JX	1		
A09	806X65-2	Etiqueta del maletín de plástico BO6030JX	2		
A10	198226-7	Conjunto del 150-80 disco de lija do	1		
A11	198228-3	Conjunto del 150-180 disco de lijado	1		
F19	193288-0	Conjunto de la almohadilla de filtro 150	1		

Por favor declare No. de Partes cuando ordene.

Fecha de Impresión 22/01/2025