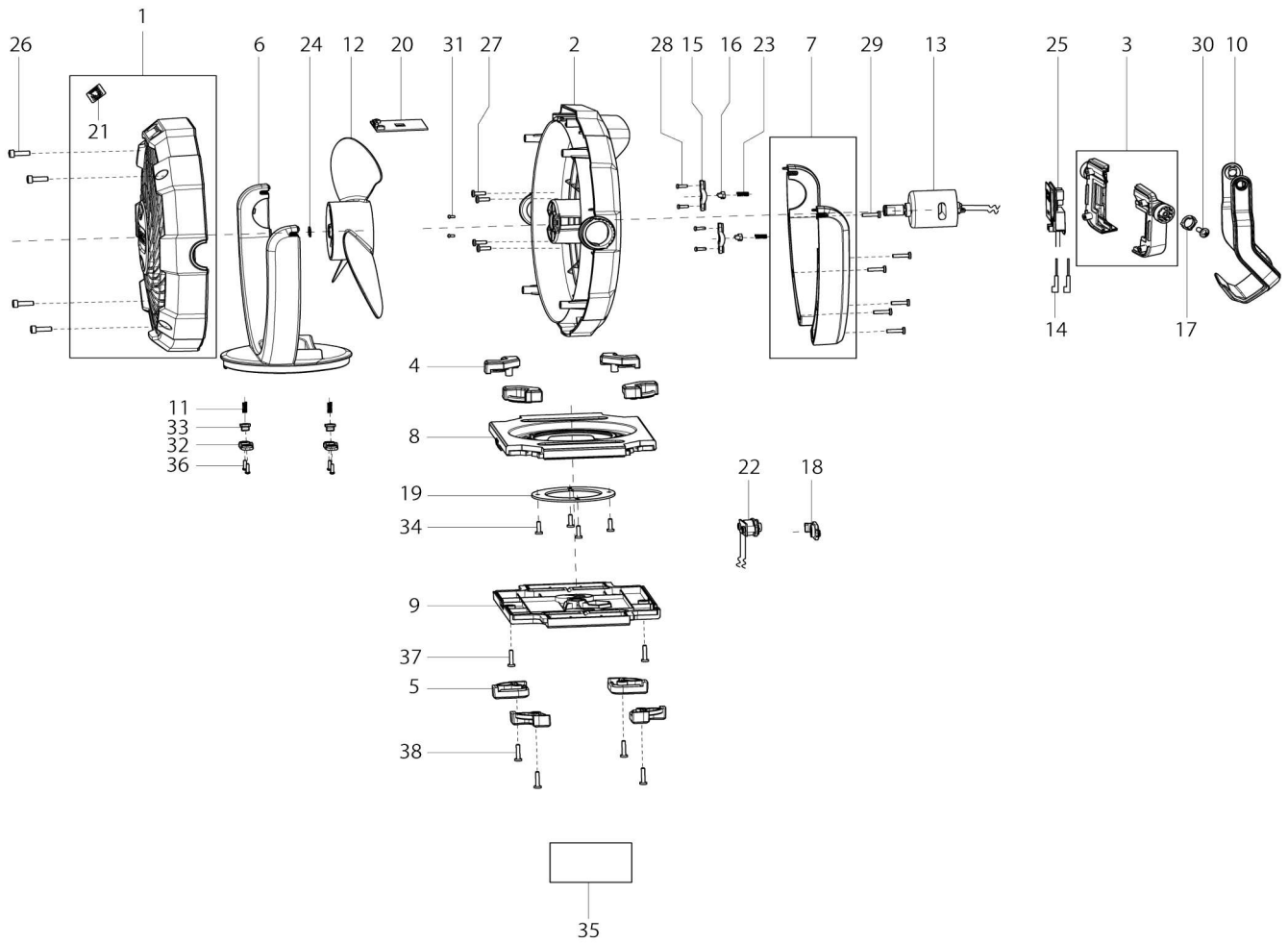


Model No.CF100D CORDLESS FAN



Model No.CF100D CORDLESS FAN

Artículo No.	No. de Partes	Descripción	Intercambibilidad	Cantidad	Nuevo/Viejo	Nota 1	Nota 2
001	TE00000177	CARCASA FRONTAL P/CF100DZ		1			
001		INC. 21					
002	TE00000178	CUBIERTA TRASERA PARA CF100D		1			
003	TE00000179	THE BATTERY HOUSING PARA CF100D		1			
004	TE00000180	UP INSERT OF BOTTOM PARA CF100D		4			
005	TE00000180	UP INSERT OF BOTTOM PARA CF100D		4			
006	TE00000181	CUBIERTA DELANTERA DEL SOPORTE PARA CF100D		1			
007	TE00000182	CUBIERTA TRASERA DEL SOPORTE PARA CF100D		1			
008	TE00000183	UP COVER OF THE BASE PARA CF100D		1			
009	TE00000184	CUBIERTA INFERIOR P/CF100DZ		1			
010	TE00000185	GANCHO Y MANGO PARA CF100D		1			
011	TE00000197	RESORTE 1 PARA CF100D		2			
012	TE00000186	ASPA DEL VENTILADOR PARA CF100D		1	*		
012-1	TE00000698	FAN BLADE	O	1			
013	TE00000187	MOTOR AND LEAD PARA CF100D		1			
014	TE00000188	LEAD WITH INSERTING PIECE PARA CF100D		2			
015	TE00000189	SMALL GEAR PRESSING PARTS PARA CF100D		2	*		
015-1	TE00000189	SMALL GEAR PRESSING PARTS PARA CF100D	O	2			
016	TE00000190	REPUESTOS PARA POM PARA CF100D		2	*		
016-1	TE00000190	REPUESTOS PARA POM PARA CF100D	O	2			
017	TE00000191	POM POSITION PART PARA CF100D		2	*		
017-1	TE00000191	POM POSITION PART PARA CF100D	O	2			
018	TE00000192	CHARGING SOCKET PLUG PARA CF100D		1			
019	TE00000193	PIEZAS DE HIERRO PARA SOPORTE PARA CF100D		1	*		
019-1	TE00000193	PIEZAS DE HIERRO PARA SOPORTE PARA CF100D	O	1			
020	TE00000194	PCB PARA CF100D		1			
021	TE00000195	ETIQUETA DE INTERRUPTOR PARA CF100D		1			
022	TE00000196	FIXED PART OF DC BASE PARA CF100D		1	*		
022-1	TE00000196	FIXED PART OF DC BASE PARA CF100D	O	1			
023	TE00000198	RESORTE 2 PARA CF100D		2			
024	TE00000199	CIRCLIP PARA CF100D		1			
025	644813-5	Terminal		1	*		

025-1	TE00000337	BATTERY TERMINAL FOR MODEL MP100D	O	1		
026	TE00000201	INNER HEXAGON 4X14 PARA CF100D		4	*	
026-1	TE00000201	INNER HEXAGON 4X14 PARA CF100D	O	4		
027	TE00000202	TORNILLO 3X10 PARA CF100D		4		
028	TE00000203	SELF-TAPPING SCREW 2.5X8 PARA CF100D		4		
029	TE00000204	TORNILLO 3X14 P/DMP180		6		
030	TE00000205	CROSS BELT PAD SCREWS 4X10 PARA CF100D		2		
031	TE00000206	P.H. SCREW M3X5 PARA CF100D		2		
032	TE00000189	SMALL GEAR PRESSING PARTS PARA CF100D		2	*	
032-1	TE00000189	SMALL GEAR PRESSING PARTS PARA CF100D	O	2		
033	TE00000190	REPUESTOS PARA POM PARA CF100D		2	*	
033-1	TE00000190	REPUESTOS PARA POM PARA CF100D	O	2		
034	TE00000202	TORNILLO 3X10 PARA CF100D		4		
036	TE00000203	SELF-TAPPING SCREW 2.5X8 PARA CF100D		4		
037	TE00000204	TORNILLO 3X14 P/DMP180		2		
038	TE00000204	TORNILLO 3X14 P/DMP180		4		
039	TE00000213	ADAPTER(US)		1		

Por favor declare No. de Partes cuando ordene.

Fecha de Impresión 21/01/2025