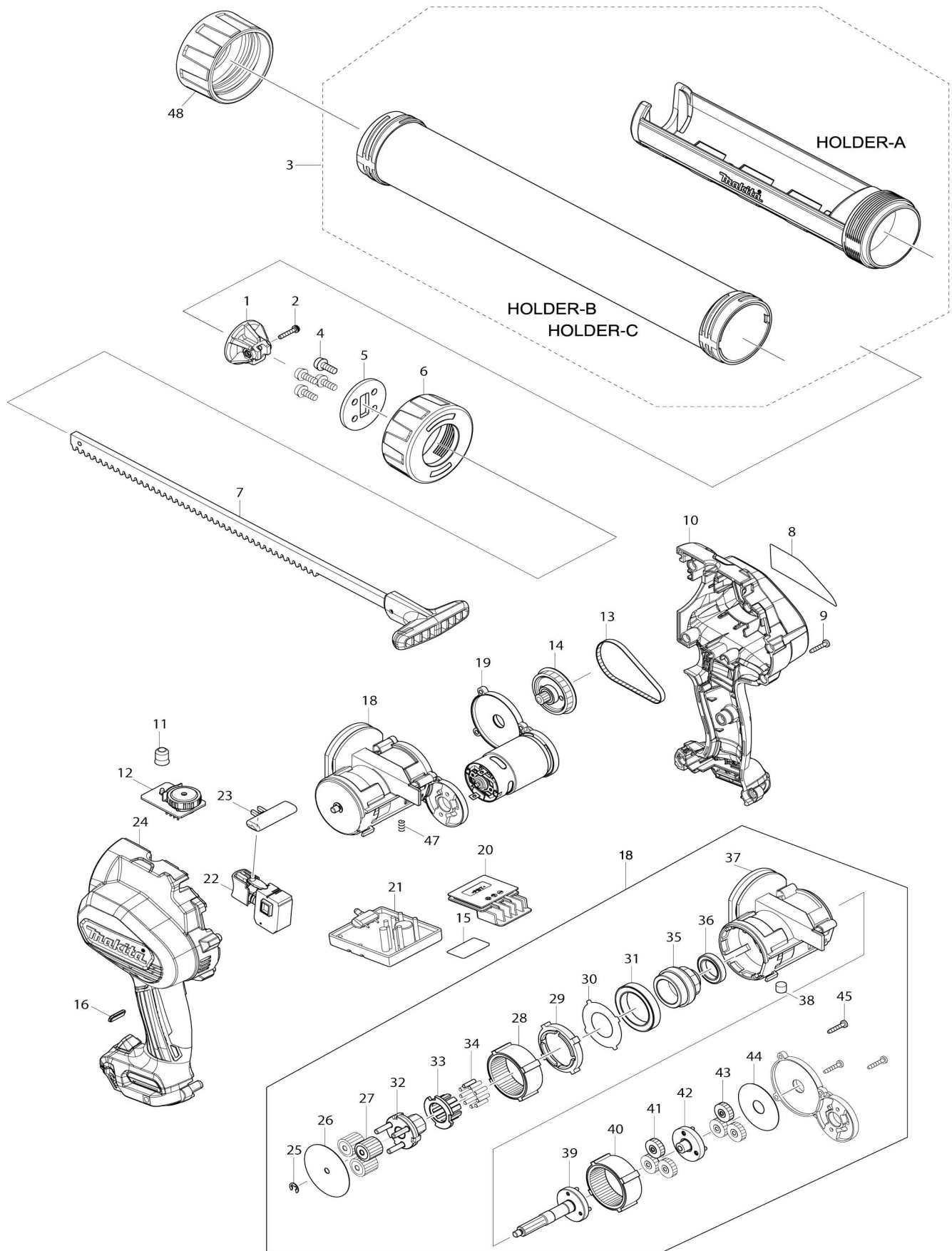


Model No.CG100D CORDLESS CAULKING GUN



Model No.CG100D CORDLESS CAULKING GUN

Artículo No.	No. de Partes	Descripción	Intercambialidad	Cantidad	Nuevo/Viejo	Nota 1	Nota 2
001	142072-0	Pisón completo B		1			
002	266827-0	Tornillo de cabeza aplanada M3X18 WR		1			
003	141861-0	Sujetador completo B		1	*		
003-1	141M10-7	Sujetador completo B	S	1			
004	265074-0	Tornillo de cabeza aplanada M5X16		4			
005	346649-5	Placa		1			
006	318958-2	Junta del sujetador B		1	*		
006-1	312D41-1	Junta del sujetador B	S	1			
007	142042-9	Cremallera completa 64		1			
008	853S36-0	Placa de características CG100D		1			
009	266429-2	Tornillo enroscante con cabezal fijador 3X16		9	*		
009-1	266130-9	Tornillo enroscante con cabezal fijador 3X16	O	9			
010	183H54-1	Conjunto del carcasa		1			
C10	252126-6	Contratuerca hexagonal M4-7		2			
010		INC. 24					
011	418821-0	Lente		1			
012	620180-2	Subcontrolador		1			
013	225097-0	Correa de sincronización 4-176		1			
014	142038-0	Engranaje recto completo 9A		1			
015	853S38-6	Etiqueta de numero de serie CG100D		1			
016	454230-9	Lente		1			
018	126253-4	Conjunto del engranaje		1			
018		INC. 25-45					
019	144863-5	Motor completo		1			
020	644813-5	Terminal		1			
021	632K95-7	Unidad de controlador		1			
C10	620762-0	Circuito led		1			
022	650632-9	Interruptor		1			
023	451162-1	Palanca de bloqueo		1			
024	183H54-1	Conjunto del carcasa		1			
C10	252126-6	Contratuerca hexagonal M4-7		2			
024		INC. 10					
025	961011-9	Anillo de tope (EXT) E-4		1			
026	267465-1	Arandela plana 5		1			
027	227311-0	Engranaje recto 19B		3			
028	227309-7	Engranaje interno 48		1			
029	144375-8	Espaciador completo		1			
030	346721-3	Placa 23		1			
031	211294-4	Rodamiento de balines 6806LLU		1			
032	141860-2	Acarreador completo A		1			
033	313253-5	Acarreador B		1			
034	256255-7	Pasador 3		9			
035	227312-8	Engranaje recto 10		1			
036	211482-3	Rodamiento de balines 6803LLU		1			

037	454219-7	Carcasa del engranaje		1		
038	313257-7	Sujetador magnético		1		
039	141859-7	Engranaje recto completo 9C		1		
040	227309-7	Engranaje interno 48		1		
041	227310-2	Engranaje recto 19A		3		
042	141858-9	Engranaje recto completo 9B		1		
043	227310-2	Engranaje recto 19A		3		
044	267466-9	Arandela plana 12		1		
045	266429-2	Tornillo enroscante con cabezal fijador 3X16		3	*	
045-1	266130-9	Tornillo enroscante con cabezal fijador 3X16	O	3		
047	234315-5	Resorte de compresión 6		1		
048	318958-2	Junta del sujetador B		1	*	
048-1	312D41-1	Junta del sujetador B	S	1		
A01	195246-2	Conjunto de gafas de seguridad		1	*	
A02	123221-8	Pisón completo C		1		
C10	424546-6	Sello de goma		1		
A03	142071-2	Pisón completo A		1		
A04	266827-0	Tornillo de cabeza aplanada M3X 18 WR		2		
A05	424547-4	Anillo de goma		1		
A06	454226-0	Boquilla		3		
A07	821710-4	Maletín de plástico		1		
C10	162271-8	Pestillo		2		
A08	***DC10WD	DC10WD BATTERY CHARGER		1		
A08		COMPO-PARTS				
A09	197414-3	Conjunto de la batería BL1021B		2	*	
A09-1	1913X7-4	BATTERY BL1021B SET	O	2		
A10	456128-6	Tapa de batería		2		
F01	196351-8	Conjunto del sujetador A		1		
F02-1	1911T4-0	Conjunto del sujetador B	O	1		
F03	197195-9	Conjunto del sujetador C		1		
F16-1	1911T5-8	Conjunto de D sujetadores	O	1		

Por favor declare No. de Partes cuando ordene.

Fecha de Impresión 22/01/2025