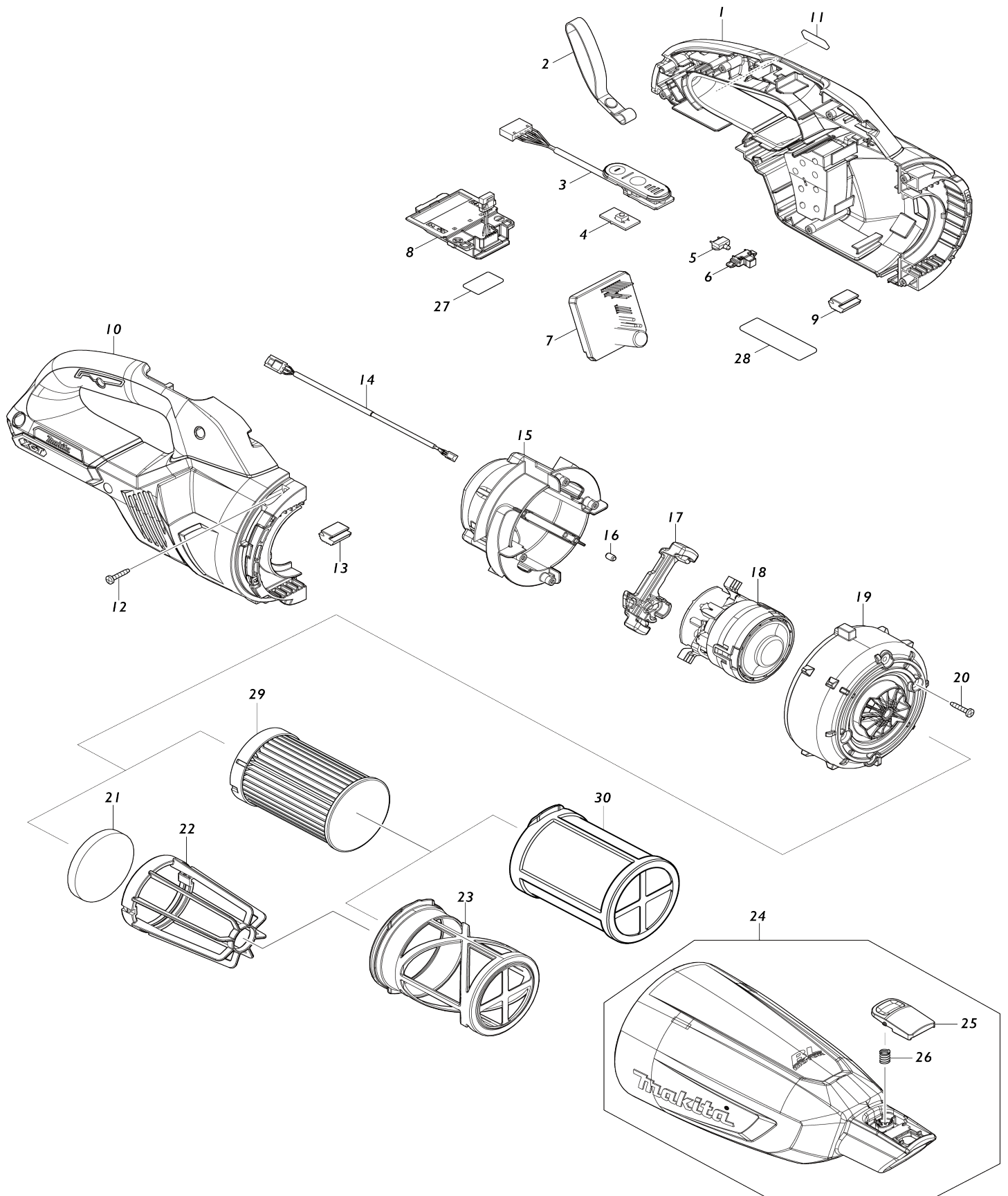


# Model No.CL001G CORDLESS CLEANER



Model No.CL001G CORDLESS CLEANER

Artículo No.	No. de Partes	Descripción	Intercambiable	Cantidad	Nuevo/Viejo	Nota 1	Nota 2
001	183T18-7	Conjunto del carcasa		1			
C10	263005-3	Pasador de goma 6		2			
C20	422714-5	Lámina de esponja		2			
001		INC. 9,10,13					
003	141B54-1	Circuito de indicación completo		1			
C10	8031J2-9	Etiqueta del interruptor		1			
004	620E74-1	Unidad de interruptor		1			
005	620E82-2	Circuito led		1			
006	459478-8	Caja de lente		1	*		
006-1	141H09-2	Caja de LED completa	<	1			
007	620E72-5	Controlador		1			
008	632P65-6	Unidad del terminal		1			
009	422460-0	Placa de goma		1			
010	183T18-7	Conjunto del carcasa		1			
C10	263005-3	Pasador de goma 6		2			
C20	422714-5	Lámina de esponja		2			
010		INC. 1,9,13					
011	8005T5-8	Etiqueta logotipo XGT		1			
012	266429-2	Tornillo enroscante con cabezal fijador 3X16		7			
013	422460-0	Placa de goma		1			
014	632S32-9	Unidad principal		1			
015	141E55-7	Cubierta del motor R completa		1			
015		INC. 16					
016	263002-9	Pasador de goma 4		4			
017	422723-4	Sello de cubierta del motor		1			
018	629A46-9	Montaje motriz		1			
019	413645-9	Tapa del motor F		1			
020	266429-2	Tornillo enroscante con cabezal fijador 3X16		4			
021	422268-2	Lámina de esponja 57		1			
022	458467-0	Posicionador		1			
023	199966-0	Conjunto del filtro de alto rendimiento		1			
024	136400-9	Conjunto de la carcasa frontal		1	*		
C10	266326-2	Tornillo enroscante con cabezal fijador 4X18		1	*		
C20	941051-3	Arandela plana 4		1	*		
C30	424208-6	Válvula		1	*		
024		INC. 25,26			*		
024-1	136653-0	CAPSULE ASS'Y	<	1			
C10	266326-2	Tornillo enroscante con cabezal fijador 4X18		1			
C20	941051-3	Arandela plana 4		1			
C30	424208-6	Válvula		1			
024-1		INC. 25,26					
025	458939-5	Botón A		1	*		
025-1	413F33-6	Botón C	<	1			
026	232485-4	Resorte de compresión 5		1			

027	811M37-8	Etiqueta de numero de serie CL001G	1		
028	811M30-2	Placa de características CL001G	1		
A01	127825-8	Montaje de boquilla	1		
C10	451410-8	Rodillo	4		
C20	268208-4	Pasador 3	4		
C30	422963-4	Fregona	1		
A02	413770-6	Boquilla para bastidores	1		
A03	459354-6	Sujetaboquillas	1		
A04	459353-8	Tubo	1		
A10	***DC40RA	DC40RA FAST CHARGER	1		
A10		COMPO-PARTS			
A11	191B36-3	Conjunto de la batería BL4025	1		
A12	412393-7	Tapa de batería	1		
F07	191D71-3	Conjunto del aditamento ciclónico (seguro)	1		
F09	191D73-9	Conjunto del aditamento ciclónico (seguro)	1		
F11	191D75-5	Conjunto del aditamento ciclónico	1		
F12	191D76-3	Conjunto del tubo recto 340	1		
F13	191D77-1	Conjunto del tubo recto 340	1		
F14	191D78-9	Conjunto del tubo recto 340	1		
F16	191D80-2	Conjunto del tubo recto 320	1		
F18	191E30-3	Manguera flexible con conjunto de seguro	1		
F22	198527-3	Conjunto del montaje de boquilla	1		
F24	198529-9	Conjunto del montaje de boquilla	1		
F25	198538-8	Conjunto del cepillo para estantes	1		
F26	198540-1	Conjunto del cepillo para estantes	1		
F29	198545-1	Conjunto de manguera flexible	1		
F30	198547-7	Conjunto de manguera flexible	1		
F31	198553-2	Conjunto del cepillo redondo	1		
F32	198555-8	Conjunto del cepillo redondo	1		
F34-1	1914X5-4	PRE FILTER SET	1		
F36	198753-4	Conjunto de filtro para polvo de fácil sacudida	1		
F38	198868-7	Conjunto de manguera flexible	1		
F39	198873-4	Conjunto del cepillo para estantes	1		
F40	198878-4	Conjunto del cepillo redondo	1		
F42	198915-4	Conjunto del filtro	1		
F43	198919-6	Conjunto de boquilla para esquinas larga	1		
F44	198990-0	Conjunto de boquilla para esquinas larga	1		
F45	198992-6	Conjunto de boquilla para esquinas larga	1		
F46	199038-1	Conjunto de boquilla para asientos	1		
F47	199039-9	Conjunto de boquilla para asientos	1		
F48	199041-2	Conjunto de boquilla para asientos	1		

		os				
F49	199439-3	Conjunto de boquilla para huecos 415		1		
F50	199491-1	Conjunto del aditamento ciclónico		1		
F52	199901-8	Conjunto de bolsa de la herramienta		1		
F54	199971-7	Juego de sujetadores		1		
F55-1	1914X6-2	FILTER H SET		1		
F88	191X06-4	Conjunto del montaje de boquilla		1		
F89	1910D4-2	Conjunto de la unidad del ciclón		1		
F90	1910D3-4	Conjunto de la unidad del ciclón		1		
F91	1910D5-0	Conjunto de la unidad del ciclón		1		
F92	1911L1-0	Conjunto de soporte vertical para aspiradora		1		
F94	1915A8-3	FILTER H KIT SET		1		
C10	4131K6-6	PRE-FILTER		1		
C20	4131K7-4	FILTER H		1		

Por favor declare No. de Partes cuando ordene.

Fecha de Impresión 22/01/2025