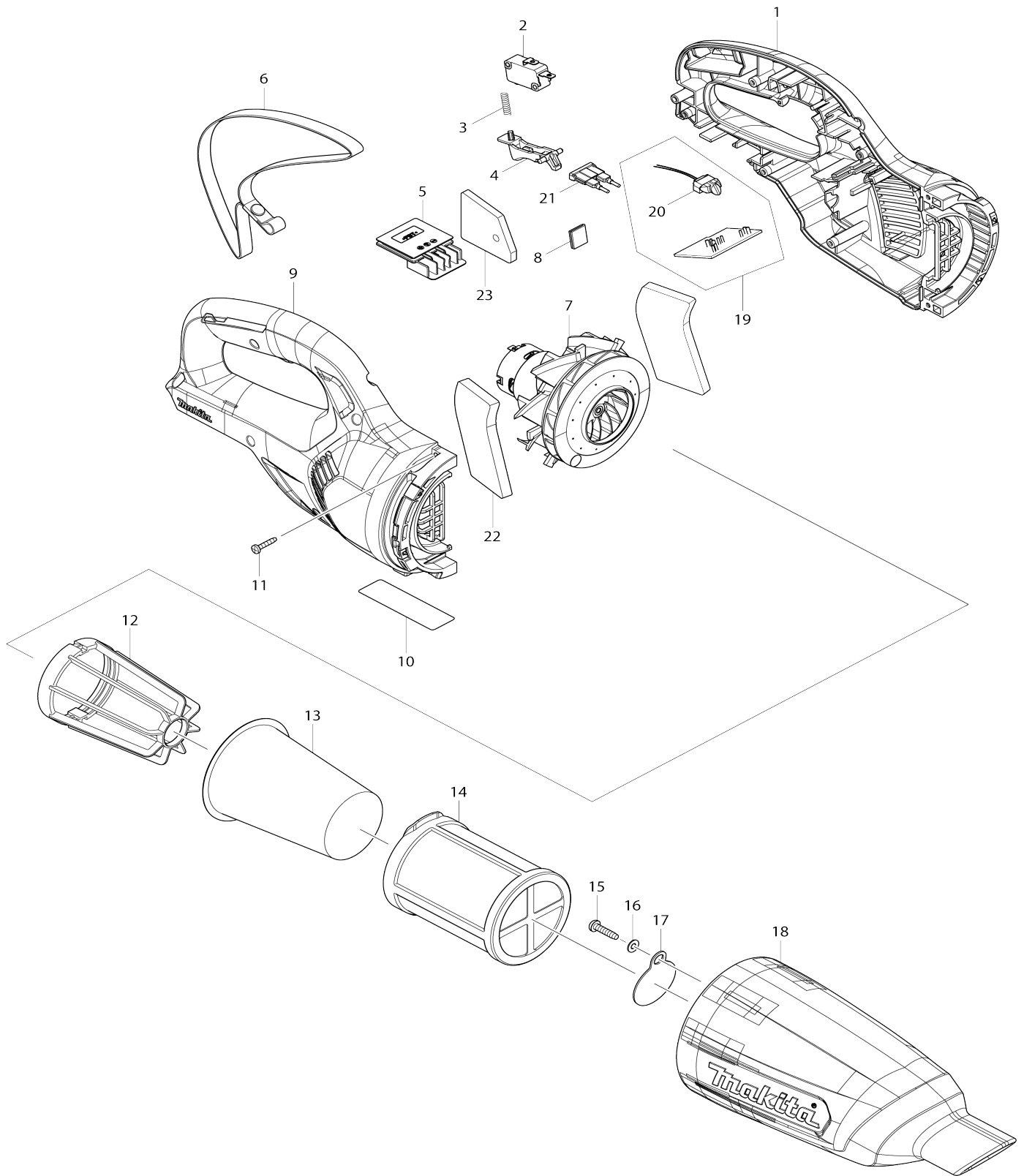


# Model No.CL106FD CORDLESS CLEANER



Model No.CL106FD CORDLESS CLEANER

Artículo No.	No. de Partes	Descripción	Intercambialidad	Cantidad	Nuevo/Viejo	Nota 1	Nota 2
001	183E88-6	Conjunto del carcasa		1			
001		INC. 9					
002	650744-8	Interruptor D3V-16-3C26		1			
003	231473-8	Resorte de compresión 4		1			
004	455743-3	Palanca interruptora		1			
005	644813-5	Terminal		1			
007	123849-2	Montaje motriz		1			
008	424248-4	Lámina de esponja 15-25		1			
009	183E88-6	Conjunto del carcasa		1			
009		INC. 1					
010	852S16-3	Placa de características CL106FD		1			
011	266429-2	Tornillo enroscante con cabezal fijador 3X16		7			
012	410237-5	Posicionador		1	*		
012-1	458467-0	Posicionador	<	1			
013	443060-3	Filtro		1			
014	451208-3	Pre filtro		1			
015	265995-6	Tornillo enroscante con cabezal fijador 4X18		1	*		
015-1	251530-6	Tornillo enroscante con cabezal fijador 4X18	S	1			
016	941051-3	Arandela plana 4		1	*		
017	424208-6	Válvula		1			
018	457281-1	Carcasa frontal con boquilla		1			
019	632H48-8	Unidad de controlador		1	*		
019		INC. 20			*		
019-1	632R92-5	Unidad de controlador	<	1			
C20	654086-2	Receptáculo 42486-2		3			
C30	654199-9	Receptáculo		1			
019-1		INC. 20					
020	620601-4	Circuito led		1	*		
020-1	620E97-9	Circuito led	<	1			
021	632H63-2	Unidad de fusible		1			
022	424913-5	Lámina de esponja 35-70		2			
023	422150-5	Lámina de esponja 38-43		1			
024	422268-2	Lámina de esponja 57		1			
A01	123488-8	Montaje de boquilla		1			
C10	451410-8	Rodillo		4			
C20	268208-4	Pasador 3		4			
C30	424096-1	Fregona		1	*		
C31	422963-4	Fregona	O	1			
A02	451243-1	Boquilla para esquinas		1	*		
A02-1	413859-0	Boquilla para bastidores	O	1			
A03	451244-9	Tubo		1			
A04	451245-7	Sujetador de la boquilla para bastidores		1			
F02	191496-7	Conjunto de manguera flexible		1			
F12	198527-3	Conjunto del montaje de boquilla		1			

F15	198537-0	Conjunto del cepillo para estantes		1			
F17	198538-8	Conjunto del cepillo para estantes		1			
F20	198545-1	Conjunto de manguera flexible		1			
F22	198552-4	Conjunto del cepillo redondo		1			
F24	198553-2	Conjunto del cepillo redondo		1			
F25-1	198560-5	Conjunto del montaje de tubo telescópico	O	1			
F32	198868-7	Conjunto de manguera flexible		1			
F34	198873-4	Conjunto del cepillo para estantes		1			
F36	198878-4	Conjunto del cepillo redondo		1			
F38	198915-4	Conjunto del filtro		1			
F40	199038-1	Conjunto de boquilla para asientos		1			
F42	199039-9	Conjunto de boquilla para asientos		1			
F44	199041-2	Conjunto de boquilla para asientos		1			
F46	198919-6	Conjunto de boquilla para esquinas larga		1			
F48	198992-6	Conjunto de boquilla para esquinas larga		1			
F50	198990-0	Conjunto de boquilla para esquinas larga		1			
F56	198751-8	Conjunto del pre filtro		1	*		
F56-1	1914X5-4	PRE FILTER SET	O	1			
F58	198753-4	Conjunto de filtro para polvo de fácil sacudida		1			
F59	199491-1	Conjunto del aditamento ciclónico		1			
F60	199439-3	Conjunto de boquilla para huecos 415		1			
F64	191D75-5	Conjunto del aditamento ciclónico		1			
F66	191D80-2	Conjunto del tubo recto 320		1			
F92	1911L1-0	Conjunto de soporte vertical para aspiradora		1			
F94	1915A8-3	FILTER H KIT SET		1			
C10	4131K6-6	PRE-FILTER		1			
C20	4131K7-4	FILTER H		1			

Por favor declare No. de Partes cuando ordene.

Fecha de Impresión 22/01/2025