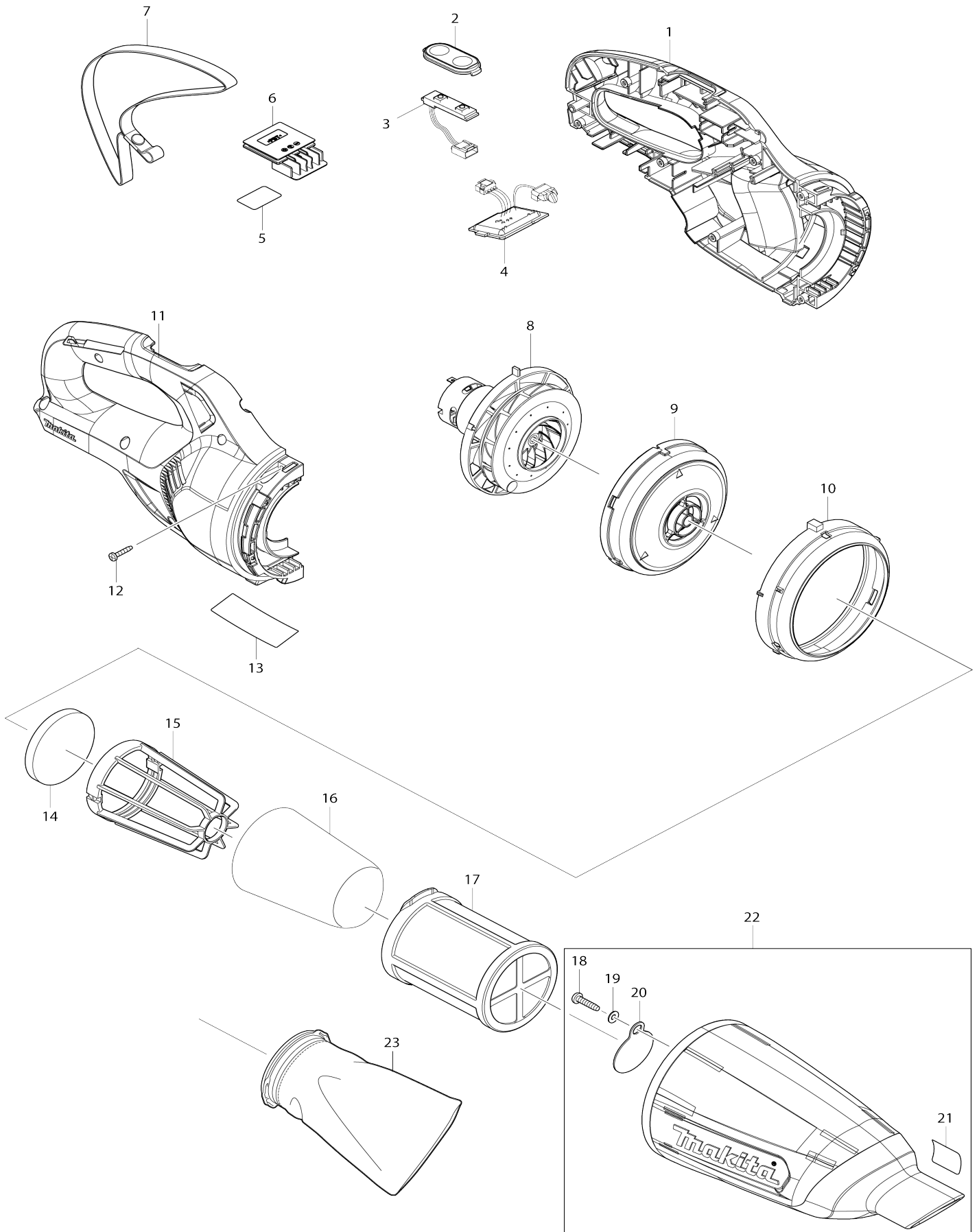


# Model No.CL108FD CORDLESS CLEANER



Model No.CL108FD CORDLESS CLEANER

Artículo No.	No. de Partes	Descripción	Intercambiable	Cantidad	Nuevo/Viejo	Nota 1	Nota 2
001	183K49-2	Conjunto del carcasa		1	*		
C10	424913-5	Lámina de esponja 35-70		2	*		
001		INC. 11			*		
001-1	183L99-3	Conjunto del carcasa	O	1			
C10	424913-5	Lámina de esponja 35-70		2			
001-1		INC. 11					
002	144096-2	Placa del interruptor completa		1			
003	631973-2	Unidad de interruptor		1			
004	632N06-0	Unidad de controlador		1	*		
C10	620601-4	Circuito led		1	*		
004-1	632R94-1	Unidad de controlador	<	1			
C11	620E97-9	Circuito led	<	1			
C30	654086-2	Receptáculo 42486-2		2			
005	854T81-4	Etiqueta de numero de serie CL108FD		1			
006	644813-5	Terminal		1			
008	126846-7	Montaje motriz		1			
009	458834-9	Tapa del ventilador		1			
010	422377-7	Anillo de goma		1			
011	183K49-2	Conjunto del carcasa		1	*		
C10	424913-5	Lámina de esponja 35-70		2	*		
011		INC. 1			*		
011-1	183L99-3	Conjunto del carcasa	O	1			
C10	424913-5	Lámina de esponja 35-70		2			
011-1		INC. 1					
012	266429-2	Tornillo enroscante con cabezal fijador 3X16		7			
013	854T75-9	Placa de características CL108FD		1			
014	422268-2	Lámina de esponja 57		1			
015	458467-0	Posicionador		1			
016	443060-3	Filtro		1			
017	451208-3	Pre filtro		1			
018	265995-6	Tornillo enroscante con cabezal fijador 4X18		1	*		
018-1	266326-2	Tornillo enroscante con cabezal fijador 4X18	O	1	*		
018-2	251530-6	Tornillo enroscante con cabezal fijador 4X18	S	1			
019	941051-3	Arandela plana 4		1	*		
020	424208-6	Válvula		1			
021	809293-4	Etiqueta de indicación		1			
022	140G25-5	Carcasa frontal completa		1			
022		INC. 18-21			*		
022		INC. 18,20,21					
A01	123488-8	Montaje de boquilla		1			
C10	451410-8	Rodillo		4			
C20	268208-4	Pasador 3		4			
C30	424096-1	Fregona		1	*		
C31	422963-4	Fregona	O	1			

A02	451243-1	Boquilla para esquinas		1	*		
A02-1	413859-0	Boquilla para bastidores	O	1			
A03	451244-9	Tubo		1			
A04	451245-7	Sujetador de la boquilla para bastidores		1			
F09	198527-3	Conjunto del montaje de boquilla		1			
F12	198538-8	Conjunto del cepillo para estantes		1			
F14	191496-7	Conjunto de manguera flexible		1			
F15	198545-1	Conjunto de manguera flexible		1			
F18	198552-4	Conjunto del cepillo redondo		1			
F19	198553-2	Conjunto del cepillo redondo		1			
F21	198751-8	Conjunto del pre filtro		1	*		
F21-1	1914X5-4	PRE FILTER SET	O	1			
F23	198753-4	Conjunto de filtro para polvo de fácil sacudida		1			
F25	198868-7	Conjunto de manguera flexible		1			
F27	198873-4	Conjunto del cepillo para estantes		1			
F29	198878-4	Conjunto del cepillo redondo		1			
F31	198915-4	Conjunto del filtro		1			
F33	198919-6	Conjunto de boquilla para esquinas larga		1			
F34-1	199039-9	Conjunto de boquilla para asientos	O	1			
F36	198990-0	Conjunto de boquilla para esquinas larga		1			
F38	198992-6	Conjunto de boquilla para esquinas larga		1			
F40	199038-1	Conjunto de boquilla para asientos		1			
F42	199041-2	Conjunto de boquilla para asientos		1			
F52	199491-1	Conjunto del aditamento ciclónico		1			
F54	199439-3	Conjunto de boquilla para huecos 415		1			
F57	191D75-5	Conjunto del aditamento ciclónico		1			
F59	191D80-2	Conjunto del tubo recto 320		1			
F92	1911L1-0	Conjunto de soporte vertical para aspiradora		1			
F94	1915A8-3	FILTER H KIT SET		1			
C10	4131K6-6	PRE-FILTER		1			
C20	4131K7-4	FILTER H		1			

Por favor declare No. de Partes cuando ordene.

Fecha de Impresión 22/01/2025