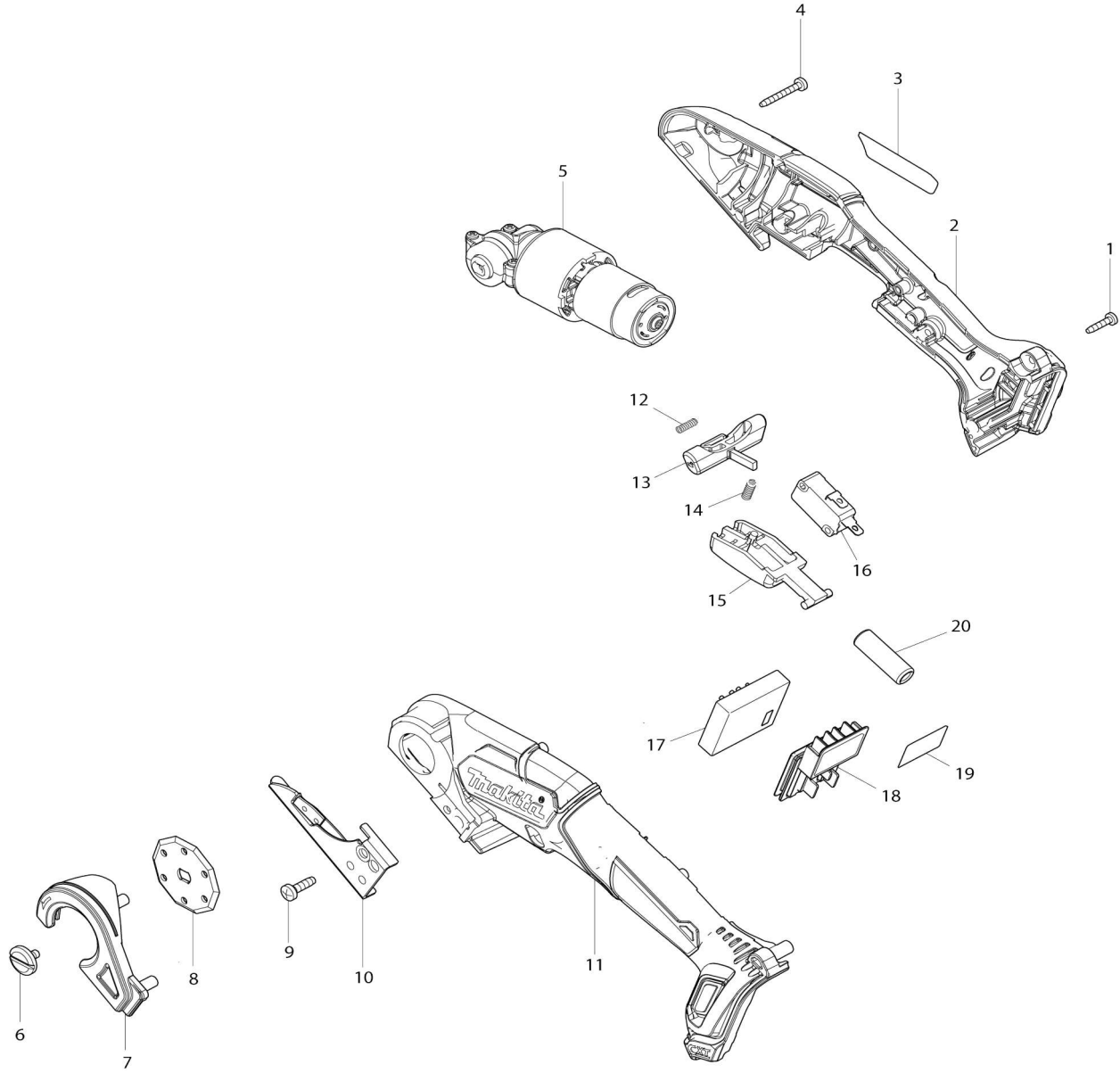


Model No.CP100D CORDLESS MULTI CUTTER



Model No.CP100D CORDLESS MULTI CUTTER

Artículo No.	No. de Partes	Descripción	Intercambialidad	Cantidad	Nuevo/Viejo	Nota 1	Nota 2
001	266404-8	Tornillo enroscante con cabezal fijador 3X14		6			
002	183G66-8	Conjunto del carcasa		1			
002		INC. 11					
003	853H52-6	Placa de características CP100D		1			
004	251574-6	Tornillo enroscante con cabezal fijador 3X24		2			
005	126614-8	Conjunto del engranaje		1			
006	251571-2	Tornillo de cabeza plana ranurada M4X8		1			
007	457828-1	Protector de cuchilla		1			
008	198604-1	Conjunto de cuchillas		1	*		
008-1	198603-3	Conjunto de cuchillas	O	1			
009	266385-6	Tornillo enroscante con cabezal fijador 4X14		1			
010	144620-1	Cuchilla inferior completa		1	*		
010-1	1410C9-5	UNDER BLADE COMPLETE	O	1			
011	183G66-8	Conjunto del carcasa		1			
011		INC. 2					
012	231469-9	Resorte de compresión 4		1			
013	457829-9	Palanca de desbloqueo		1			
014	233438-6	Resorte de compresión 4		1			
015	457830-4	Palanca interruptora		1			
016	650744-8	Interruptor D3V-16-3C26		1			
017	620687-8	Controlador		1			
018	644813-5	Terminal		1			
019	853H60-7	Etiqueta de numero de serie CP100D		1			

Por favor declare No. de Partes cuando ordene.

Fecha de Impresión 22/01/2025