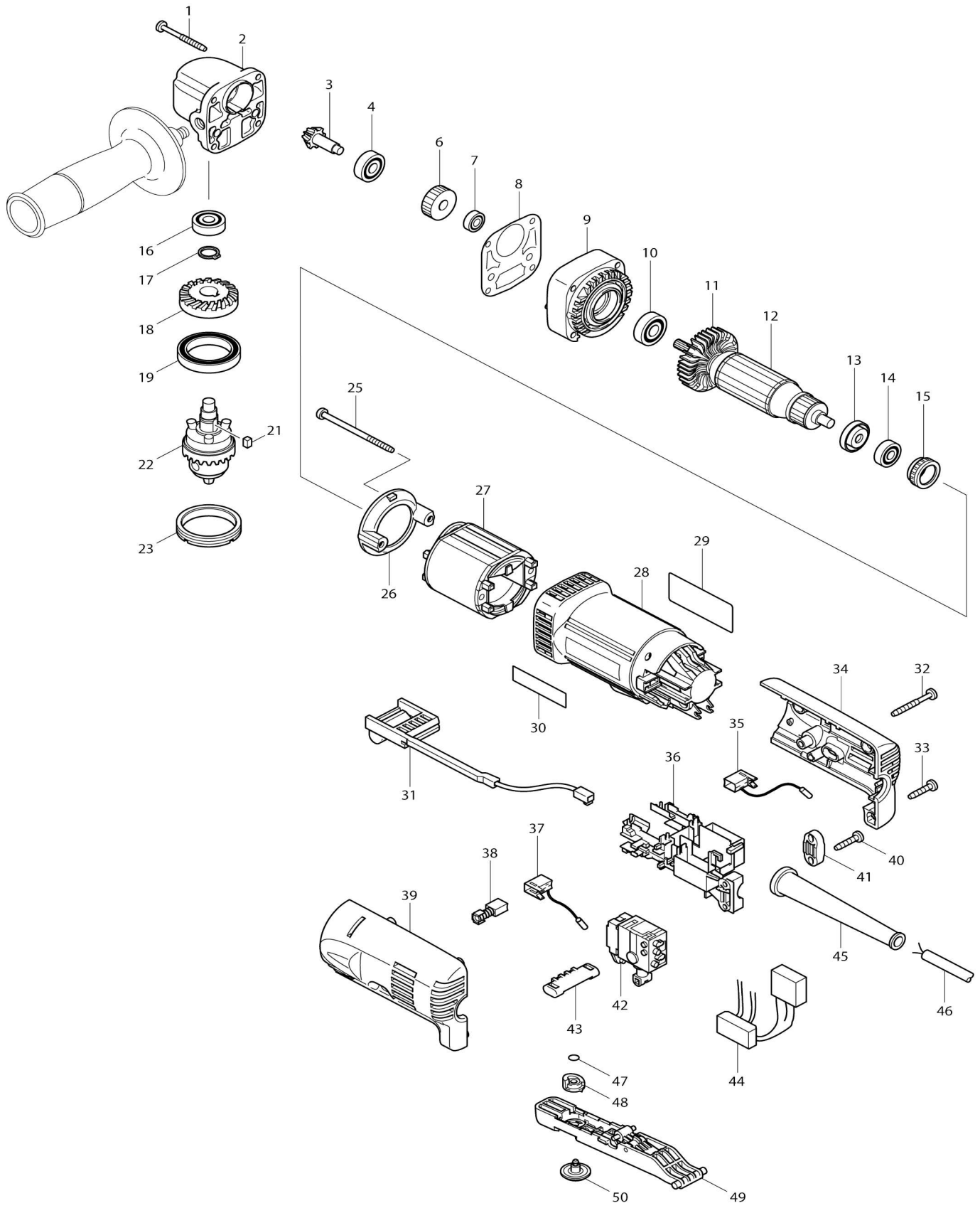


Model No.DA3010F TALADRO ANGULAR



038-1	195007-0	Conjunto de escobilla de carbón	<	1		
039	183559-3	Conjunto de la cubierta trasera		1		
039		INC. 34				
040	265995-6	Tornillo enroscante con cabezal f ijador 4X18		2		
041	687063-9	Abrazadera para cable		1		
042	650539-9	Interruptor TG803BSA-1		1		
043	418038-5	Palanca de cambio f/r		1		
044	631528-3	Circuito eléctrico		1		
045	682559-5	Protector del cable 8		1		
046	664064-4	Cable de conexión 18-2-2.5		1		
047	213034-6	Anillo o-ring 3		1		
048	418040-8	Leva		1		
049	153477-9	Palanca del interruptor completa		1		
050	418037-7	Dial de cambio de velocidad		1		
A01	411780-7	Portallave 10		1		
A02	763415-9	Llave de mandril S10		1		
A03	152490-4	Empuñadura completa 36		1		

Por favor declare No. de Partes cuando ordene.

Fecha de Impresión 21/01/2025