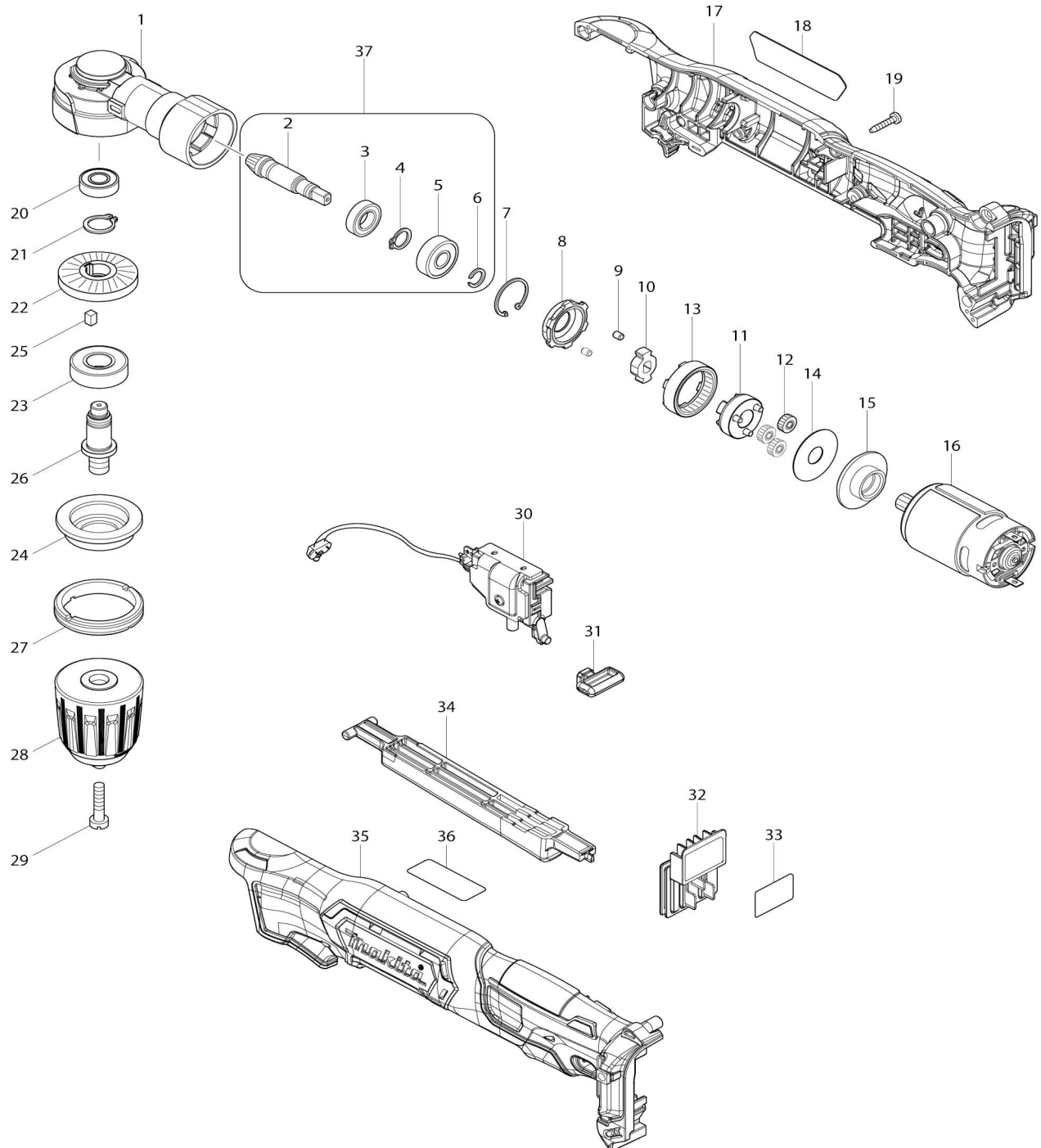


Model No.DA333D 10MM CORDLESS ANGLE DRILL



Model No.DA333D 10MM CORDLESS ANGLE DRILL

Artículo No.	No. de Partes	Descripción	Intercambialidad	Cantidad	Nuevo/Viejo	Nota 1	Nota 2
001	319635-9	Carcasa del engranaje		1			
002	221570-8	Engranaje espiral 6		1	*		
002-1	226836-1	Engranaje espiral 6	S	1			
003	210171-7	Rodamiento de balines 6800ZZ		1			
004	961006-2	Anillo de retención (EXT) S-10		1			
005	210029-0	Rodamiento de balines 608ZZ		1			
006	961034-7	Anillo de retención (EXT) WR-8		1			
007	962102-9	Anillo de retención (INT) R-22		1			
008	310831-2	Anillo de bloqueo		1			
009	256372-3	Pasador 3.5		2			
010	310832-0	Sujetador de mandril		1			
011	144702-9	Acarreador completo		1			
012	221572-4	Engranaje recto 17		3			
013	221569-3	Engranaje interno 48		1			
014	253396-0	Arandela plana 10		1			
015	457972-4	Soporte del motor		1			
016	629289-7	Motor cc		1			
017	183H38-9	Conjunto del carcasa		1			
C10	252126-6	Contratuerca hexagonal M4-7		2			
017		INC. 35					
018	853T64-1	Placa de características DA333D		1			
019	266130-9	Tornillo enroscante con cabezal fijador 3X16		9			
020	211166-3	Rodamiento de balines 698DDW		1			
021	961052-5	Anillo de retención (EXT) S-12		1			
022	227603-7	Engranaje espiral 31		1			
023	210163-6	Rodamiento de balines 6001DDW		1			
024	317633-7	Caja de rodamiento		1			
025	254201-4	Llave 4		1			
026	327015-5	Husillo		1			
027	285842-5	Retén del rodamiento 36-43		1			
028	763228-8	Mandril de cierre rápido 10		1			
029	251451-2	Tornillo phillips de cabeza ranurada M5X22		1			
030	651097-8	Interruptor C3HW-3A-PLF5MS-W		1			
031	450126-2	Palanca de cambio f/r		1			
032	644813-5	Terminal		1			
033	853T79-8	Etiqueta de numero de serie DA333D		1			
034	457973-2	Palanca interruptora		1			
035	183H38-9	Conjunto del carcasa		1			
C10	252126-6	Contratuerca hexagonal M4-7		2			
035		INC. 17					
037	135922-6	Conjunto del engranaje		1	*		
037		INC. 2-6			*		
037-1	135922-6	Conjunto del engranaje	O	1	*		
037-1		INC. 2-6,38			*		
037-2	135976-3	Conjunto del engranaje	O	1			

037-2		INC. 2-6				
038	253310-6	Arandela delgada 10		1	*	
A01	784244-7	Punta de cruz 2-50		1		
A02	346909-5	Gancho		1		
A03	251314-2	Tornillo de cabeza segmentada M4X12		1		
A04	***DC10WD	DC10WD BATTERY CHARGER		1		
A05	197412-7	Conjunto de la batería BL1016		2		
A05	197414-3	Conjunto de la batería BL1021B		2		
A05	197416-9	Conjunto de la batería BL1041B		2		
A06	456128-6	Tapa de batería		1		
A07	821723-5	Maletín de plástico		1		
C10	162315-4	Pestillo		2		
F40	347C56-3	HOOK		1		

Por favor declare No. de Partes cuando ordene.

Fecha de Impresión 21/01/2025