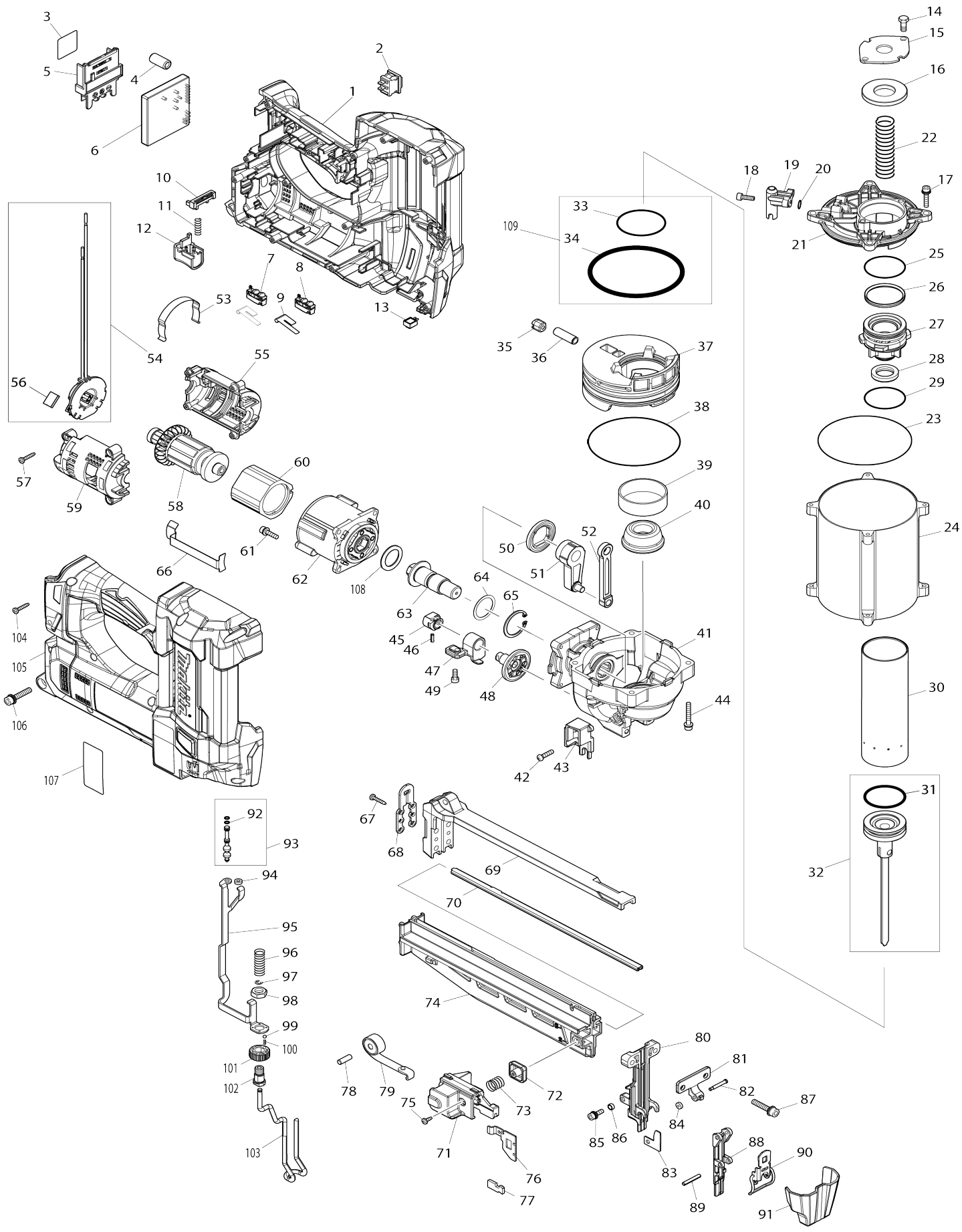


Model No.DBN600 64MM CORDLESS FINISH NAILER



Model No.DBN600 64MM CORDLESS FINISH NAILER

Artículo No.	No. de Partes	Descripción	Intercambialidad	Cantidad	Nuevo/Viejo	Nota 1	Nota 2
001	183H58-3	Conjunto del carcasa		1			
C10	263005-3	Pasador de goma 6		2			
C20	252126-6	Contratuercas hexagonal M4-7		2			
C30	252103-8	Contratuercas hexagonal M5-8		1			
001		INC. 105					
002	651533-4	Interruptor SLE6A2-33		1			
003	853V47-3	Etiqueta de numero de serie DB N600		1			
005	643860-3	Terminal		1			
006	620581-4	Controlador		1			
007	632L06-8	Unidad de interruptor		1			
008	632L07-6	Unidad de interruptor		1			
009	232409-0	Resorte de hoja		2			
010	458070-7	Seguro del gatillo		1			
011	231372-4	Resorte de compresión 5		1			
012	458071-5	Gatillo		1			
013	620582-2	Circuito led		1			
014	265660-7	Perno de cabeza hexagonal M5X12		2			
015	347293-1	Soporte de resorte		1			
016	422214-5	Cojín trasero		1			
017	265853-6	Perno de cabeza hueca hexagonal M5X18		4			
018	922117-8	Perno de cabeza hueca hexagonal M4X12		2			
019	319644-8	Sujetador de vástago		1	*		
019-1	319990-9	Sujetador de vástago	O	1			
020	213017-6	Anillo o-ring 6		1			
021	319643-0	Tapa exterior		1	*		
021-1	319989-4	Tapa exterior	O	1			
022	232405-8	Resorte de compresión 15		1			
023	213803-5	Anillo o-ring 85		1			
024	327028-6	Cilindro principal		1	*		
024-1	327028-6	Cilindro principal	O	1			
025	213466-7	Anillo o-ring 35		1	*		
025-1	213898-8	Anillo o-ring 35	<	1			
026	424536-9	Anillo d 34		1			
027	458062-6	Válvula de impulso		1			
028	421551-4	Cojín P		1			
029	213466-7	Anillo o-ring 35		1	*		
029-1	213898-8	Anillo o-ring 35	<	1			
030	327029-4	Cilindro		1	*		
030-1	327029-4	Cilindro	O	1			
031	213475-6	Anillo o-ring 34		1			
032	135945-4	Montaje de impulsor		1			
032		INC. 31					
033	213558-2	Anillo o-ring 42		1			
034	213863-7	Anillo o-ring 80		1			
035	458074-9	Tapón		1			

036	268287-2	Pasador del pistón 8		1	*		
036-1	257A12-2	Pasador del pistón 8	O	1			
037	458061-8	Pistón principal		1			
038	213757-6	Anillo o-ring 80		1			
039	422215-3	Anillo de goma		1			
040	424440-2	Cojín delantero		1			
041	144883-9	Cárter completo		1			
042	265638-0	Tornillo de cabeza aplanada M4X16 WR		1			
043	458063-4	Base de ajuste		1			
044	251578-8	Perno de cabeza hueca hexagonal M4X28 WR		4			
045	144758-2	Sujetador completo		1			
046	258018-7	Pasador elástico 2.5-9		1			
047	458064-2	Soporte		1			
048	221583-9	Engranaje recto 44		1			
049	922118-6	Perno de cabeza hueca hexagonal M4X12 WR		1			
050	221584-7	Engranaje recto 44		1			
051	144760-5	Manivela completa		1			
052	310840-1	Barra de conexión		1			
053	232408-2	Resorte de hoja		1			
054	539233-5	Conjunto del portascobillas		1			
054		INC. 56					
055	183H57-5	Conjunto del carcasa motriz		1			
055		INC. 59					
056	195021-6	Conjunto de escobilla de carbón		1			
057	266130-9	Tornillo enroscante con cabezal fijador 3X16		4			
058	619456-2	Armadura		1			
059	183H57-5	Conjunto del carcasa motriz		1			
059		INC. 55					
060	638989-8	Bobina magnética		1			
061	266437-3	Perno de cabeza hueca hexagonal M4X16		4			
062	126683-9	Conjunto del engranaje		1			
063	327030-9	Eje		1			
064	267108-5	Arandela plana 22		1			
065	962106-1	Anillo de retención (INT) R-28		1			
066	347287-6	Placa		2			
067	266130-9	Tornillo enroscante con cabezal fijador 3X16		2			
068	347292-3	Placa de núcleo		1			
069	458065-0	Extremo del cartucho		1			
070	347289-2	Riel de clavos		1			
071	458072-3	Palanca del propulsor		1			
072	458073-1	Botón		1			
073	232407-4	Resorte de compresión 9		1			
074	458066-8	Cartucho		1			
075	266492-5	Tornillo enroscante con cabezal fijador 3X8		1			
076	347290-7	Propulsor		1			
077	347291-5	Tapón		1			

078	268225-4	Pasador 5		1		
079	141005-2	Resorte en espiral completo		1		
080	310804-5	Guía de clavado		1		
081	310806-1	Placa		1		
082	256378-1	Pasador con resalto y cabeza 3		1		
083	347294-9	Placa guía		1		
084	261118-4	Arandela de uretano		1		
085	266273-7	Perno de cabeza hueca hexagon al M4X12		2		
086	257754-2	Manguito 4		2		
087	922243-3	Perno de cabeza hueca hexagon al M5X25 WR		2		
088	310805-3	Prendedor de la tapa		1		
089	258033-1	Pasador elástico 3-22		1		
090	161781-2	Pestillo		1		
091	458067-6	Tapa del pestillo		1		
092	213044-3	Anillo o-ring 3		2		
093	135946-2	Montaje del vástago de la válvula		1		
093		INC. 92				
094	262054-7	Anillo de uretano 3		1		
095	347288-4	Brazo		1		
096	232406-6	Resorte de compresión 9		1		
097	961017-7	Anillo de tope (EXT) E-3		1		
098	931403-6	Tuerca hexagonal M8		1		
099	216019-1	Bola de acero 3		1		
100	233491-2	Resorte de compresión 2		1		
101	452909-6	Dial de ajuste		1		
102	327033-3	Eje de ajuste		1		
103	327032-5	Contacto superior		1		
104	266130-9	Tornillo enroscante con cabezal fijador 3X16		12		
105	183H58-3	Conjunto del carcasa		1		
C10	263005-3	Pasador de goma 6		2		
C20	252126-6	Contratuerca hexagonal M4-7		2		
C30	252103-8	Contratuerca hexagonal M5-8		1		
105		INC. 1				
106	911248-8	Tornillo de cabeza aplanada M5X 28 WR		1		
107	853V44-9	Placa de características DBN600		1		
108	267148-3	Arandela plana 23		1		
109	199165-4	Kit de reparación del pistón		1		
109		INC. 33,34				
A01	251314-2	Tornillo de cabeza segmentada M4X12		1		
A02	346449-3	Gancho		1		
A03	424443-6	Adaptador de boquilla		2		
A04	195246-2	Conjunto de gafas de seguridad		1	*	

Por favor declare No. de Partes cuando ordene.

Fecha de Impresión 21/01/2025