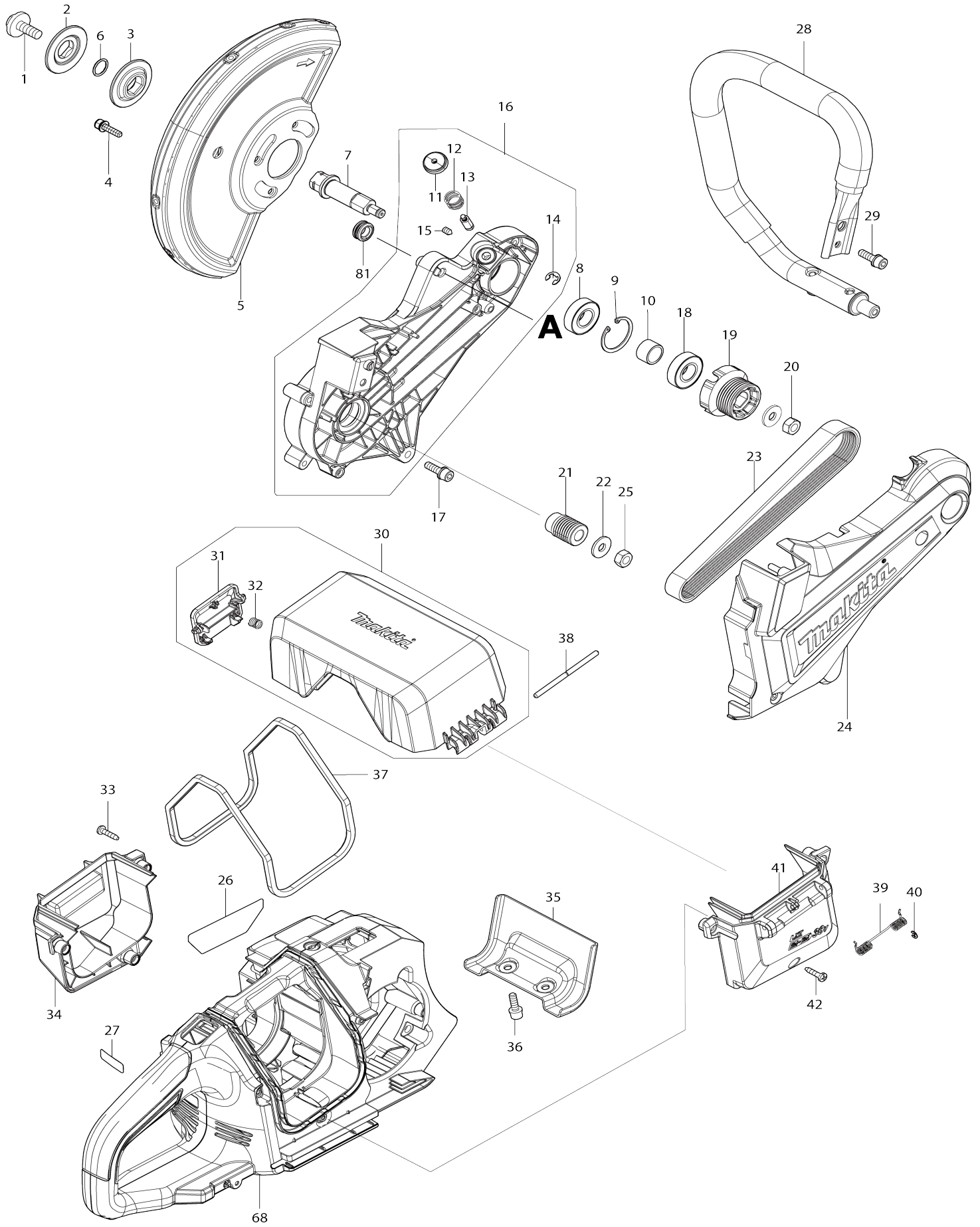
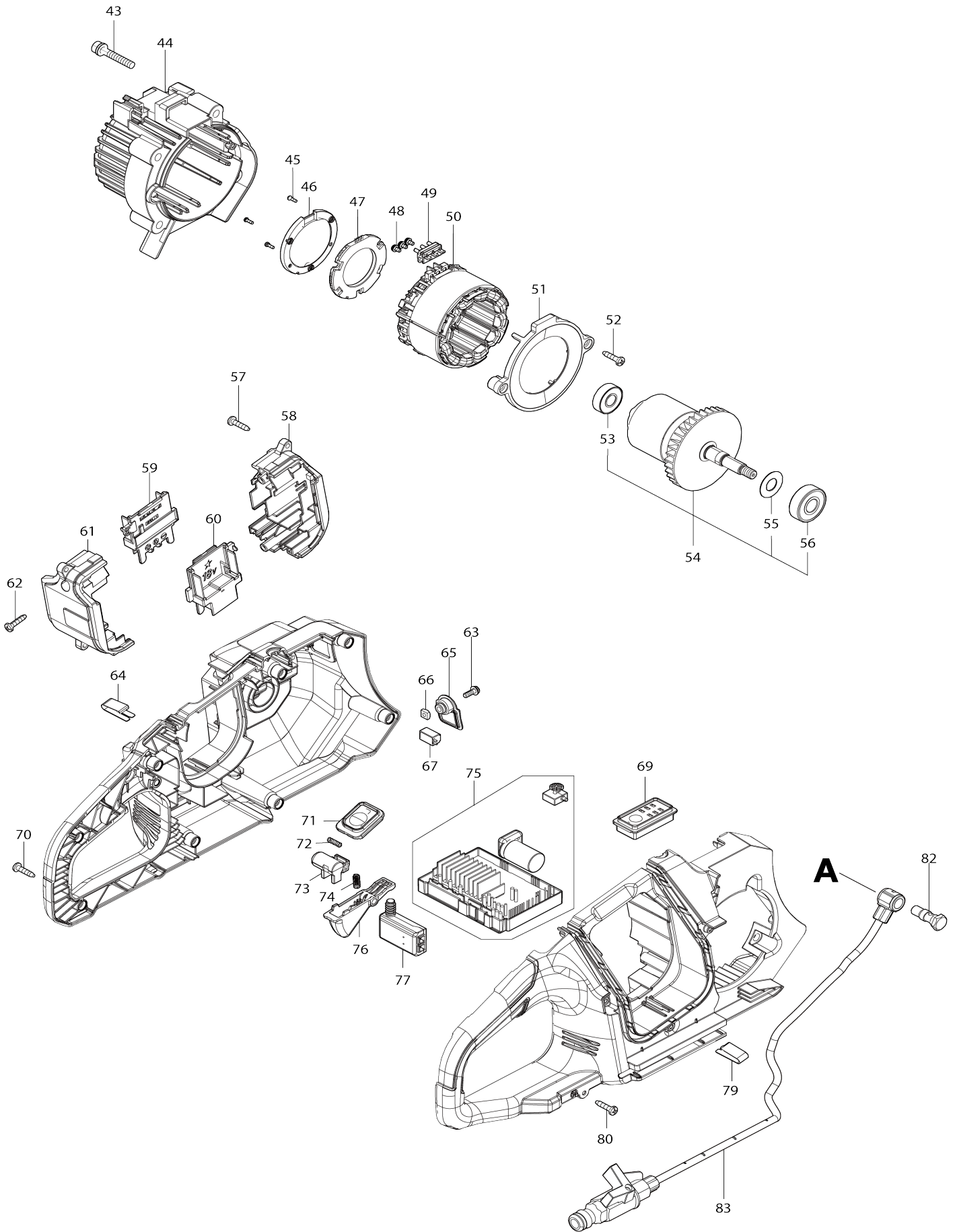


Model No.DCE090 230MM CORDLESS POWER CUTTER



Model No.DCE090 230MM CORDLESS POWER CUTTER



Model No.DCE090 230MM CORDLESS POWER CUTTER

Artículo No.	No. de Partes	Descripción	Intercambialidad	Cantidad	Nuevo/Viejo	Nota 1	Nota 2
001	266690-1	Perno de cabeza hexagonal M8X25		1			
002	224604-6	Brida externa 46		1			
003	224605-4	Brida interna 46		1			
004	922233-6	Perno de cabeza hueca hexagonal M5X20 WR		3			
005	162742-5	Protector de disco 230		1	*		
005-1	162964-7	Protector de disco 230	O	1			
006	213162-7	Anillo o-ring 14		1			
007	327532-5	Husillo		1			
008	211232-6	Rodamiento de balines 6002LLU		1			
009	962151-6	Anillo de retención (INT) R-32		1			
010	257491-8	Manguito 15		1			
011	451485-7	Tapa de pasador		1	*		
011-1	137186-8	PIN CAP ASS'Y	S	1			
012	233089-5	Resorte de compresión 12		1			
013	256947-8	PERNO GUÍA 7 P/DCE090		1	*		
014	961012-7	Anillo de tope (EXT) E-6		1			
015	265880-3	Tornillo fijo hueco hexagonal (punta cónica) M5X8		1			
016	136250-2	Conjunto del dispositivo de corte		1	*		
016		INC. 11-15			*		
016-1	136761-7	CUTTING DEVICE ASSY	S	1			
016-1		INC. 11-15					
017	922333-2	Perno de cabeza hueca hexagonal M6X20 WR		1			
018	211232-6	Rodamiento de balines 6002LLU		1			
019	222197-7	Polea en V 7-34.6		1			
020	931402-8	Tuerca hexagonal M8		1	*		
020-1	931402-8	Tuerca hexagonal M8	O	1			
021	222198-5	Polea en V 7-20.5		1			
022	253762-1	Arandela plana 8		2			
023	225104-9	Correa en v 7-454		1			
024	140U35-6	Tapa de la correa completa		1			
C10	265B09-3	Perno de cabeza hueca hexagonal M5X30 WR		3			
025	252154-1	Tuerca hexagonal M8-13		1			
026	856Y91-7	Placa de características DCE090		1			
027	856Y97-5	Etiqueta de numero de serie DCE090		1			
028	273025-9	Empuñadura delantera 26		1			
029	922333-2	Perno de cabeza hueca hexagonal M6X20 WR		1			
030	136218-8	Montaje superior de la batería		1			
030		INC. 31,32					
031	412348-2	Gancho de la tapa de la batería		1			
032	231240-1	Resorte de compresión 7		1			
033	266326-2	Tornillo enroscante con cabezal fijador 4X18		3			
034	412344-0	Cubierta inferior de la batería L		1			

035	347659-5	Placa guía		1			
036	922333-2	Perno de cabeza hueca hexagonal M6X20 WR		2			
037	422566-4	Sello de la cubierta de la batería		1			
038	256948-6	Soporte de la cuchilla 4		1			
039	232594-9	Resorte de torsión 5		1			
040	961017-7	Anillo de tope (EXT) E-3		1			
041	412346-6	Cubierta inferior de la batería R		1			
042	266326-2	Tornillo enroscante con cabezal fijador 4X18		3			
043	922358-6	Perno de cabeza hueca hexagonal M6X35 WR		4			
044	412277-9	Carcasa del motor		1			
045	266490-9	Tornillo enroscante de cabeza aplanada 2X6		3			
046	687B69-9	Tapón		1			
047	620C87-0	Controlador B		1			
048	652031-1	Tornillo de cabeza aplanada M3X6		3			
049	632P83-4	Unidad principal		1			
050	629492-0	Estator		1			
051	459144-7	Placa deflectora		1			
052	266326-2	Tornillo enroscante con cabezal fijador 4X18		2			
053	210059-1	Rodamiento de balines 6000DDW		1			
054	519629-6	Montaje del rotor		1	*		
054		INC. 53,55,56			*		
054-1	519629-6	Montaje del rotor	O	1	*		
054-1		INC. 53,55,56			*		
054-2	519629-6	Montaje del rotor	O	1			
054-2		INC. 53,55,56					
055	253759-0	Arandela plana 12		1			
056	211137-0	Rodamiento de balines 6201LLU		1			
057	266326-2	Tornillo enroscante con cabezal fijador 4X18		4			
058	183E46-2	Conjunto de caja terminal		1			
058		INC. 61					
059	643874-2	Terminal		1			
060	643874-2	Terminal		1			
061	183E46-2	Conjunto de caja terminal		1			
061		INC. 58					
062	266326-2	Tornillo enroscante con cabezal fijador 4X18		2			
063	911118-1	Tornillo de cabeza aplanada M4X12 WR		1			
064	232267-4	Resorte de hoja		1			
065	412347-4	Lente		1			
066	252173-7	Tuerca cuadrada		1			
067	620C88-8	Circuito led		1			
068	136219-6	Montaje del carcasa		1			
068		INC. 63-66,79					
069	140F08-9	Circuito led completo		1			
C10	818A73-3	Etiqueta de indicación		1			

070	266326-2	Tornillo enroscante con cabezal fijador 4X18		8		
071	140U77-0	Circuito de interruptor completo		1		
C10	8013T3-3	Etiqueta del interruptor		1		
072	232595-7	Resorte de compresión 3		1	*	
072-1	232699-5	Resorte de compresión 3	<	1		
073	412343-2	Botón de desbloqueo		1	*	
073-1	413687-3	Botón de desbloqueo	<	1		
074	232353-1	Resorte de compresión 4		1	*	
074-1	233064-1	Resorte de compresión 4	<	1		
075	620C86-2	Controlador		1		
076	412342-4	Palanca interruptora		1	*	
076-1	413615-8	Palanca interruptora	<	1		
077	651083-9	Interruptor C3XA-1PSPM		1		
079	232267-4	Resorte de hoja		1		
080	266326-2	Tornillo enroscante con cabezal fijador 4X18		1		
081	424623-4	Ojal		1		
082	265B45-9	Perno de tope hexagonal M8X27		1	*	
082-1	265C69-1	Perno de cabeza hexagonal M8X39	S	1		
083	127491-1	Montaje de la manguera		1		
A01	123120-4	Manguito de registro		1		
A02	782023-7	Llave 13-16		1		
A03	783202-0	Llave hexagonal 4		1		
A06	***DC18RD	DC18RD TWO PORT FAST CHARGER		1		
A06		COMPO-PARTS				
A07	197283-2	Conjunto de la batería BL1850B		2		

Por favor declare No. de Partes cuando ordene.

Fecha de Impresión 21/01/2025