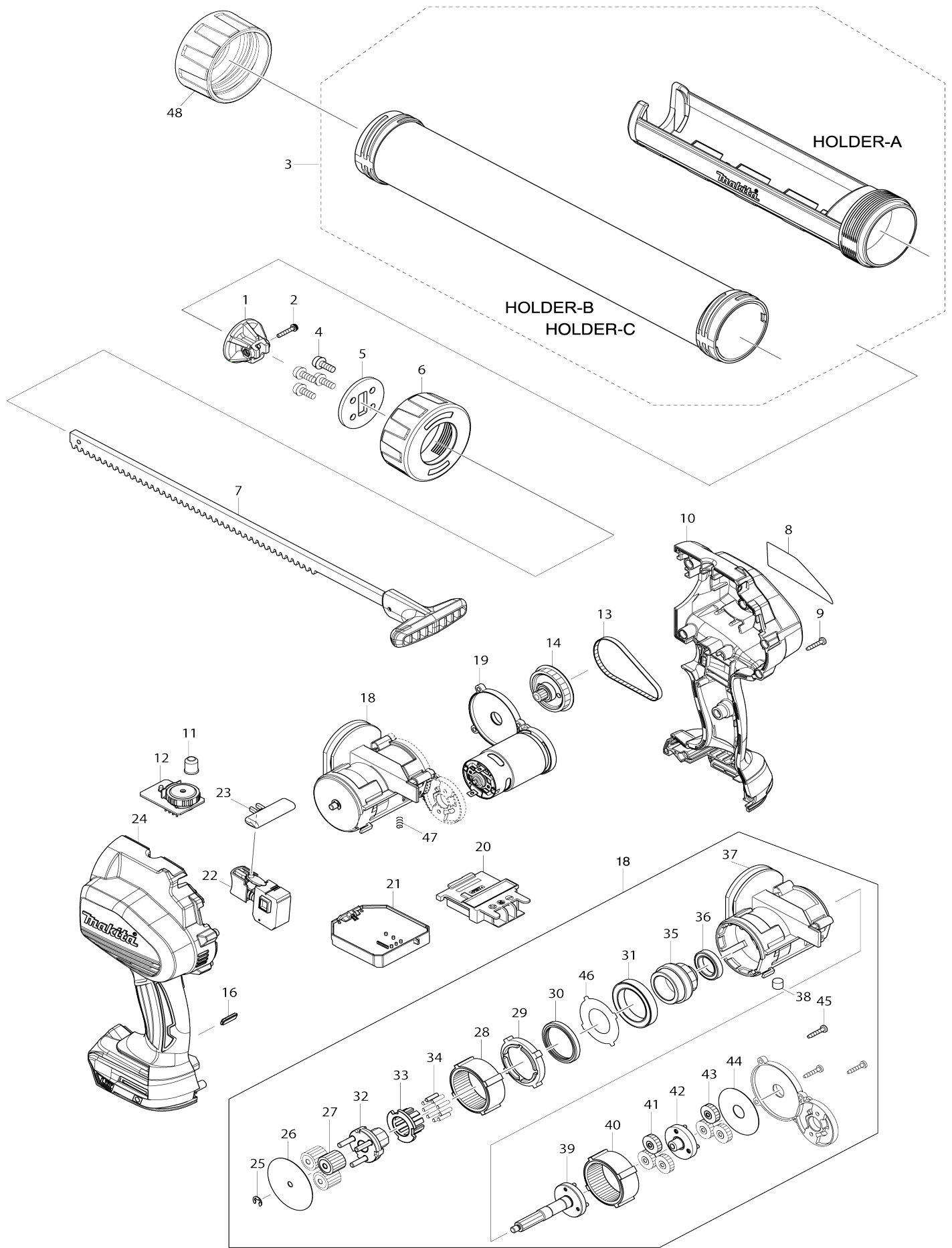


Model No.DCG180 PISTOLA INALAMBRICA PARA APLICACION DE SELLADOR



Model No.DCG180 PISTOLA INALAMBRICA PARA APLICACION DE SELLADOR

Artículo No.	No. de Partes	Descripción	Intercambiable	Cantidad	Nuevo/Viejo	Nota 1	Nota 2
001	142071-2	Pisón completo A		1			
001	142072-0	Pisón completo B		1			
002	266827-0	Tornillo de cabeza aplanada M3X 18 WR		1			
003	454275-7	Sujetador A		1			
003	141861-0	Sujetador completo B		1	*		
003-1	141M10-7	Sujetador completo B	S	1			
004	265074-0	Tornillo de cabeza aplanada M5X 16		4			
005	346649-5	Placa		1			
006	454223-6	Junta del sujetador A		1			
006	318958-2	Junta del sujetador B		1	*		
006-1	312D41-1	Junta del sujetador B	S	1			
007	142041-1	Cremallera completa 42		1			
007	142042-9	Cremallera completa 64		1			
008	815F86-5	Placa de características DCG180		1			
009	266429-2	Tornillo enroscante con cabezal fijador 3X16		9	*		
009-1	266130-9	Tornillo enroscante con cabezal fijador 3X16	O	9			
010	187618-5	Conjunto del carcasa		1			
C10	263005-3	Pasador de goma 6		2			
010		INC. 24					
011	418821-0	Lente		1			
012	620180-2	Subcontrolador		1			
013	225097-0	Correa de sincronización 4-176		1			
014	142038-0	Engranaje recto completo 9A		1			
016	454230-9	Lente		1			
018	126253-4	Conjunto del engranaje		1			
018		INC. 25-46					
019	142066-5	Motor completo		1			
020	643860-3	Terminal		1			
021	632A63-0	Unidad de controlador		1	*		
021-1	632L35-1	Unidad de controlador	O	1	*		
021-2	632W18-7	CONTROLLER UNIT	<	1			
022	650632-9	Interruptor		1			
023	451162-1	Palanca de bloqueo		1			
024	187618-5	Conjunto del carcasa		1			
C10	263005-3	Pasador de goma 6		2			
024		INC. 10					
025	961011-9	Anillo de tope (EXT) E-4		1			
026	267465-1	Arandela plana 5		1			
027	227311-0	Engranaje recto 19B		3			
028	227309-7	Engranaje interno 48		1			
029	454220-2	Espaciador		1	*		
029-1	144375-8	Espaciador completo	S	1			
030	213768-1	Sello de aceite 30		1	*		
031	211294-4	Rodamiento de balines 6806LLU		1			
032	141860-2	Acarreador completo A		1			

033	313253-5	Acarreador B		1		
034	256255-7	Pasador 3		9		
035	227312-8	Engranaje recto 10		1		
036	211482-3	Rodamiento de balines 6803LLU		1		
037	454219-7	Carcasa del engranaje		1		
038	313257-7	Sujetador magnético		1		
039	141859-7	Engranaje recto completo 9C		1		
040	227309-7	Engranaje interno 48		1		
041	227310-2	Engranaje recto 19A		3		
042	141858-9	Engranaje recto completo 9B		1		
043	227310-2	Engranaje recto 19A		3		
044	267466-9	Arandela plana 12		1		
045	266429-2	Tornillo enroscante con cabezal fijador 3X16		3	*	
045-1	266130-9	Tornillo enroscante con cabezal fijador 3X16	O	3		
046	346721-3	Placa 23		1		
047	234315-5	Resorte de compresión 6		1		
048	318958-2	Junta del sujetador B		1	*	
048-1	312D41-1	Junta del sujetador B	S	1		
A01	195246-2	Conjunto de gafas de seguridad		1	*	
A02	821568-1	Maletín de plástico		1		
C10	162271-8	Pestillo		2		
A02	123221-8	Pisón completo C		1		
A03	450128-8	Tapa de batería		1		
A03	142071-2	Pisón completo A		1		
A04	***DC18RC	DC18RC FAST CHARGER		1		
A04	266827-0	Tornillo de cabeza aplanada M3X 18 WR		2		
A05	196401-9	Conjunto de la batería BL1840		2	*	
A05	424547-4	Anillo de goma		1		
A05-1	197268-8	Conjunto de la batería BL1840B	<	2		
A06	805E65-5	Etiqueta del maletín de plástico DCG180RME		2		
A06	454226-0	Boquilla		1		
A07	821568-1	Maletín de plástico		1		
C10	162271-8	Pestillo		2		
A08	450128-8	Tapa de batería		1		
A09	***DC18RC	DC18RC FAST CHARGER		1		
A10	196401-9	Conjunto de la batería BL1840		2	*	
A10-1	197268-8	Conjunto de la batería BL1840B	<	2		
A11	805E66-3	Etiqueta del maletín de plástico DCG180RMEB		2		
F03-2	197601-4	Conjunto de la batería BL1830B	<	1		
F04-2	197607-2	Conjunto de la batería BL1830B (2 piezas)	<	1		
F05-2	197609-8	Conjunto de la batería BL1830B (10 piezas)	<	1		
F09	196351-8	Conjunto del sujetador A		1		
F10-1	1911T4-0	Conjunto del sujetador B	O	1		
F14	197195-9	Conjunto del sujetador C		1		
C10	143220-4	Cremallera completa 53		1		
C20	143221-2	Pisón completo D		1		

C30	143223-8	Junta del sujetador C completa		1			
C40	266827-0	Tornillo de cabeza aplanada M3X 18 WR		1			
C50	455951-6	Sujetador C		1			
C60	455952-4	Junta del sujetador C		1			
F16-1	1911T5-8	Conjunto de D sujetadores	O	1			

Por favor declare No. de Partes cuando ordene.

Fecha de Impresión 21/01/2025