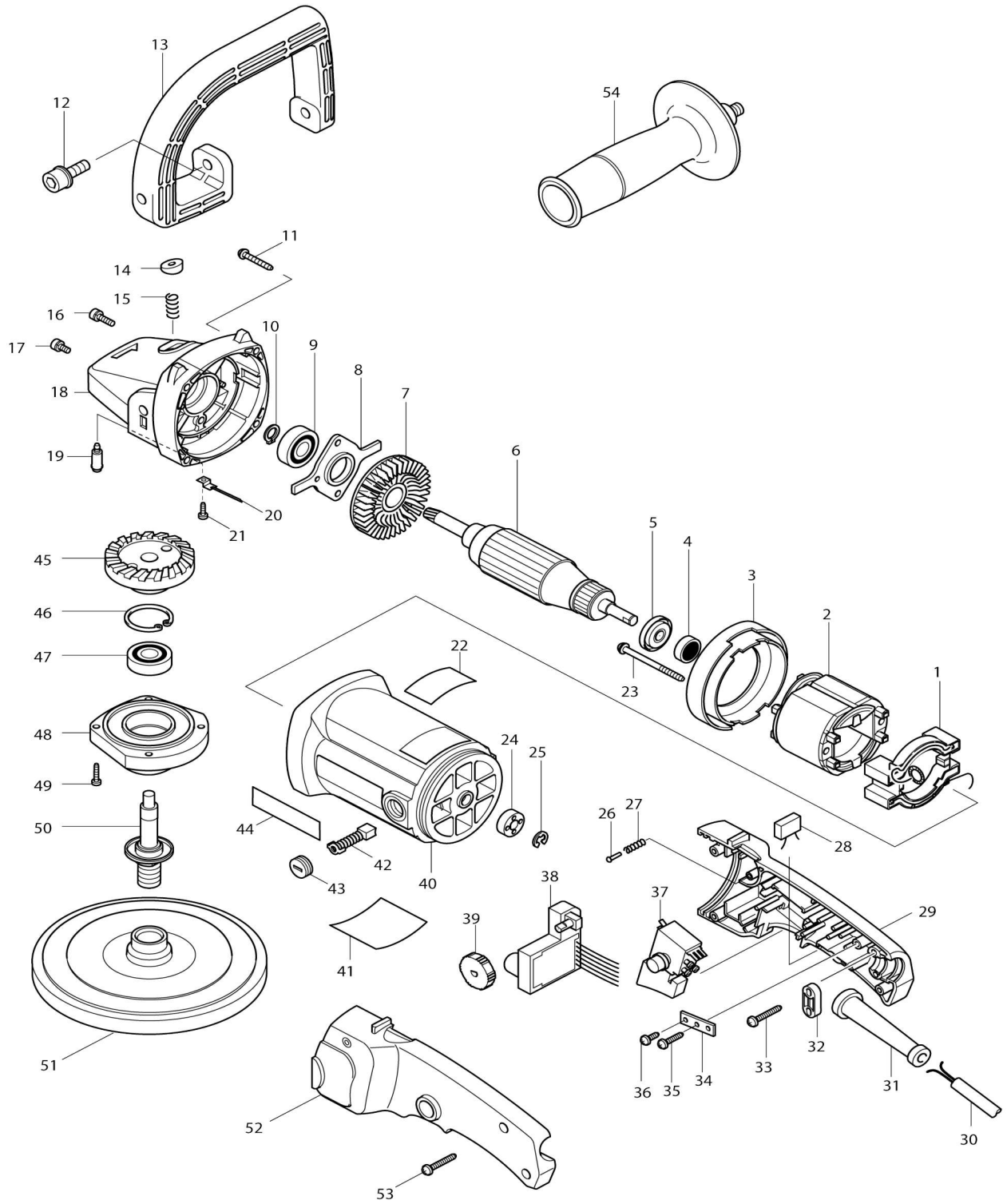


Model No.9227C LIJADORA-PULIDORA



Model No.9227C LIJADORA-PULIDORA

Artículo No.	No. de Partes	Descripción	Intercambibilidad	Cantidad	Nuevo/Viejo	Nota 1	Nota 2
001	632679-5	Apoyo completo		1	*		
001-1	539168-0	Montaje de apoyo	<	1	*		
C10	632679-5	Apoyo completo		1	*		
C20	654020-2	Terminal de anillo 36L		1	*		
C30	654501-6	Empalme no aislado P-1.25		1	*		
001-2	539186-8	Montaje de apoyo	O	1			
C10	632679-5	Apoyo completo		1			
C20	654020-2	Terminal de anillo 36L		1			
C30	654555-3	Empalme no aislado 34130		1			
002A_	634291-7	Campo 115V		1			
003	416253-5	Placa deflectora		1			
004	211031-6	Rodamiento de balines 608LLB		1			
005	681644-1	Arandela de aislamiento		1			
006A_	516306-1	Montaje de la armadura 115V		1			
006A_		INC. 4,5,7					
007	240002-6	Ventilador 70		1			
008	285687-1	Retén del rodamiento 48		1			
009	211106-1	Rodamiento de balines 6201LLB		1			
010	961052-5	Anillo de retención (EXT) S-12		1			
011	266012-5	Tornillo enroscante con cabezal fijador 5X35		4	*		
011-1	266373-3	Tornillo enroscante con cabezal fijador 5X35	O	4	*		
011-2	265B72-6	Tornillo enroscante con cabezal fijador 5X35	O	4			
012	266171-5	Perno de cabeza hueca hexagonal M8X25		2			
013	416256-9	Mango redondo		1			
014	415491-6	Tapa de pasador		1			
015	233072-2	Resorte de compresión 8		1			
016-1	911221-8	Tornillo de cabeza aplanada M5X16 W		1			
017-1	911211-1	Tornillo de cabeza aplanada M5X12 W		1			
018	159951-5	Carcasa del engranaje completo		1			
019	256446-0	Pasador de brida de resalto 6		1	*		
019-1	256504-2	Pasador con resalto y cabeza 9	S	1			
020	632783-0	Unidad principal		1			
021	652014-1	Tornillo de cabeza aplanada M4X8		1			
022	816330-7	Etiqueta de operación		1	*		
022-1	816376-3	Etiqueta de operación	O	1	*		
022-2	816376-3	Etiqueta de operación	O	1	*		
022-3	804M47-2	Etiqueta de operación	<	1			
023	266038-7	Tornillo enroscante con cabezal fijador 5X70		2	*		
023-1	266389-8	Tornillo enroscante con cabezal fijador 5X70	O	2			
024	688110-9	Manguito magnético		1			
025	961012-7	Anillo de tope (EXT) E-6		1			

026	255058-6	Remache 2		1		
027	233002-3	Resorte de compresión 3		1		
029	182917-0	Juego de mango		1		
029		INC. 52				
030A_	664630-7	Cable de conexión 18-3-2.5		1		
031A_	682502-4	Protector del cable 8-85		1	*	
031A1	682503-2	Protector del cable 8	<	1	*	
031A2	682572-3	Protector del cable 8	<	1		
032A_	687063-9	Abrazadera para cable		1		
033	265995-6	Tornillo enroscante con cabezal fijador 4X18		2	*	
033-1	265A48-7	Tornillo de enrosque 4X18	O	2		
034	654571-5	Terminal múltiple		1		
035	265995-6	Tornillo enroscante con cabezal fijador 4X18		1	*	
035-1	265A48-7	Tornillo de enrosque 4X18	O	1		
036	652014-1	Tornillo de cabeza aplanada M4X 8		2		
037	651282-3	Interruptor 2022.1004		1		
038	631226-9	Controlador		1	*	
038-1	631801-1	Controlador	S	1	*	
C10	654025-2	Receptáculo FS2.8B-1.25-5		1	*	
C20	654622-4	Empalme no aislado		1	*	
038-2	631801-1	Controlador	<	1		
C10	654025-2	Receptáculo FS2.8B-1.25-5		1		
C20	654622-4	Empalme no aislado		1		
039	271417-6	Selector 28		1		
040	182918-8	Conjunto del carcasa motriz		1	*	
C10	643708-9	Portaescobillas 5-11		2	*	
040		INC. 22,44			*	
040-1	183379-5	Conjunto del carcasa motriz	O	1	*	
C10	643708-9	Portaescobillas 5-11		2	*	
040-1		INC. 22,44			*	
040-2	187583-8	Conjunto del carcasa motriz	O	1	*	
C10	643708-9	Portaescobillas 5-11		2	*	
040-2		INC. 22			*	
040-3	183F43-4	MOTOR HOUSING SET	<	1		
C10	643708-9	Portaescobillas 5-11		2		
040-3		INC. 22				
041	858695-1	Placa de características 9227C		1	*	
041-1	858695-1	Placa de características 9227C	O	1		
042	191963-2	Conjunto de escobilla de carbón		1	*	
042-1	194996-6	Conjunto de escobilla de carbón	<	1		
043	643750-0	Tapa del sujetador 7-11		2		
044	819001-5	Etiqueta logo makita		2	*	
045	226744-6	Engranaje espiral 52		1	*	
045-1	227512-0	Engranaje espiral 52	S	1		
046	962151-6	Anillo de retención (INT) R-32		1		
047	211106-1	Rodamiento de balines 6201LLB		1		
048	316896-2	Caja de rodamiento		1		
049	266034-5	Tornillo enroscante con cabezal fijador 4X16		4		
050A_	152552-8	Eje completo		1		

C10	344347-5	Anillo de laberinto		1			
051C_	743012-7	Respaldo de goma 170		1			
052	182917-0	Juego de mango		1			
052		INC. 29					
053	265995-6	Tornillo enroscante con cabezal f ijador 4X18		4	*		
053-1	265A48-7	Tornillo de enrosque 4X18	O	4			
A01	783204-6	Llave hexagonal 6		1			
E08	782412-6	Llave de contratuerca 28		1			
E11	224517-1	Contratuerca 5/8-48		1			

Por favor declare No. de Partes cuando ordene.

Fecha de Impresión 22/01/2025