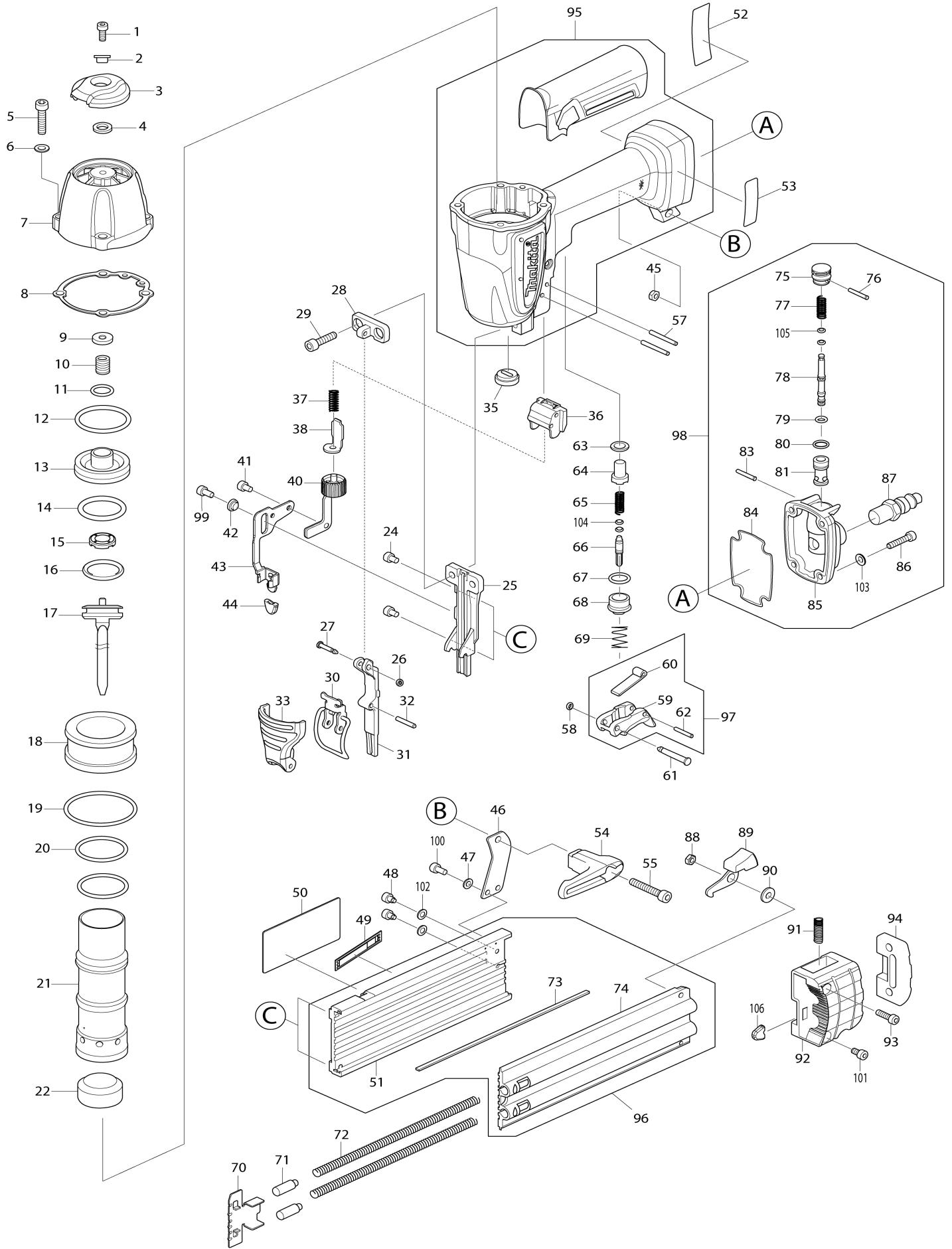


Model No.AF506 PNEUMATIC BRAD NAILER



Model No.AF506 PNEUMATIC BRAD NAILER

Artículo No.	No. de Partes	Descripción	Intercambiable	Cantidad	Nuevo/Viejo	Nota 1	Nota 2
001	HY00000001	TORNILLO		1			
002	HY00000002	MANGO P/AF505		1			
003	HY00000508	SALIDA DE AIRE P/AF506		1			
004	HY00000004	EMPAQUE P/AF505		1			
005	HY00000049	TORNILLO		4			
006	HY00000160	ARANDELA 5 P/AF506		4			
007	HY00000511	TAPA P/AF506		1			
008	HY00000509	TAPA SUPERIOR P/AT638A		1			
009	HY00000008	VALVULA P/AF505		1			
010	HY00000629	RESORTE DE COMPRESIÓN 5 P/AF505		1			
011	HY00000010	ANILLO DE GOMA		1			
012	HY00000011	ANILLO P/AF505		1			
013	HY00000507	CABEZA DE LA VALVULA P/AF506		1			
014	HY00000408	EMPAQUE DE GOMA 26.5 P/AF506		1			
015	HY00000014	COJIN P/AF505		1			
016	HY00000400	ANILLO DE GOMA 22.5 P/AF506		1			
017	HY00000911	CONDUCTOR COMPLETO P/AF506		1			
018	HY00000912	ESPACIADOR DEL CILINDRO P/AF506		1			
019	HY00000016	ANILLO DE GOMA		1			
020	HY00000409	EMPAQUE DE GOMA 30.5 P/AF506		2			
021	HY00000913	CILINDRO P/AF506		1			
022	HY00000546	AMORTIGUADOR DELANTERO P/AF506		1			
024	HY00000074	TORNILLO M4X8 P/AF505		2			
025	HY00000914	GUIA CONDUCTORA P/AF506		1			
026	HY00000043	SEGURO DE GOMA P/AF505		1			
027	HY00000915	PERNO DE LA PLACA DE CUBIERTA P/AF506		1			
028	HY00000916	PLACA P/AF506		1			
029	HY00000005	TORNILLO		2			
030	HY00000917	SEGURO P/AF506		1			
031	HY00000918	PUERTA P/AF506		1			
032	HY00000531	PERNO DE PRESIÓN 3-22 P/AF506		1			
033	HY00000919	CUBIERTA DEL SEGURO P/AF506		1			
035	HY00000023	SELLO FRONTAL P/AF505		1			
036	HY00000506	SOPORTE P/AF506		1			
037	HY00000421	RESORTE DE COMPRESIÓN 5 P/AF505		1			
038	HY00000444	YUGO SUPERIOR P/AF506		1			
040	HY00000950	BRAZO DE REARME COMPLETO P/AF506		1			
041	HY00000649	TORNILLO CABEZA HEXAGONAL M4X4 P/AF506		1			
042	HY00000633	BUJE P/AF506		1			
043	HY00000923	TOPE DE CONTACTO P/AF506		1			

044	HY00000378	ADAPTADOR DE NARIZ P/AF505N , AT638A		1		
044		INC. 106				
045	HY00000924	TORNILLO M5 P/AF506		1		
046	HY00000925	ADAPTADOR P/AF506		1		
047	HY00000070	ARANDELA P/AF505		2		
048	HY00000926	TORNILLO CABEZA HEXAGONAL M4X6 P/AF506		2		
049	HY00000927	CHIP SENSORMATICO P/AF506		1		
050	HY00000928	CAUTION LABEL1 FOR MODEL AF 506		1		
051	HY00000929	CUBIERTA P/AF506		1		
052	HY00000930	AF506 NAME PLATE FOR MODEL AF506		1		
053	HY00000931	CAUTION LABEL2 FOR MODEL AF 506		1		
054	HY00000062	GANCHO P/AF505		1		
055	HY00000156	TORNILLO CABEZA HEXAGONAL M5X5 P/AF506		1		
057	HY00000024	PERNO LISO		2		
058	HY00000037	ANILLO		1		
059	HY00000436	DISPARADOR P/AF506		1		
060	HY00000932	FUNDA DEL DISPARADOR P/AF506		1		
061	HY00000933	PERNO 4 P/AF506		1		
062	HY00000114	PERNO DE PRESIÓN 2.5-16 P/AF506		1		
063	HY00000033	EMPAQUE P/AF505		1		
064	HY00000034	GUIA DE LA VALVULA DEL GATILLO P/AF505		1		
065	HY00000035	RESORTE DE COMPRESION HELICOIDAL		1		
066	HY00000934	VALVULA DEL GATILLO P/AF506		1		
067	HY00000039	ANILLO DE GOMA 11 P/AF505		1		
068	HY00000038	CAJA DEL GATILLO P/AF505		1		
069	HY00000040	RESORTE DE COMPRESION HELICOIDAL		1		
070	HY00000935	IMPULSOR P/AF506		1		
071	HY00000936	PERNO 7 P/AF506		2		
072	HY00000059	RESORTE DE COMPRESION HELICOIDAL		2		
073	HY00000937	CARRIL P/AF506		1		
074	HY00000938	PUERTA CORREDIZA P/AF506		1		
075	HY00000573	BOTÓN DUSTER P/AF506		1		
076	HY00000046	PERNO LISO		1		
077	HY00000589	RESORTE DE COMPRESIÓN G5 P/AF505		1		
078	HY00000513	VASTAGO DE LA VALVULA P/AF506		1		
079	HY00000397	ANILLO 5 P/AF506		1		
080	HY00000399	ANILLO 8.5 P/AF506		1		
081	HY00000599	GUIA DE LA VALVULA P/AF506		1		
083	HY00000054	PERNO LISO		1		
084	HY00000580	ANILLO DE ESTANCAMIENTO P/AF601		1		
085	HY00000499	CUBIERTA DE LA ENTRADA P/AF506		1		

		06				
086	HY00000650	TORNILLO CABEZA HEXAGONAL M4X20 P/AF506		4		
087-1	HY00000079	EMPALME P/AF505		1		
088	HY00000159	TORNILLO M4 P/AF506		1		
089	HY00000941	PALANCA DE BLOQUEO P/AF506		1		
090	HY00000942	MANGUITO 4 P/AF506		1		
091	HY00000943	RESORTE DE COMPRESIÓN 5 P/A F505		1		
092	HY00000944	TAPA DE CUBIERTA CORREDIZA P/AF506		1		
093	HY00000647	TORNILLO CABEZA HEXAGONAL M4X12 P/AF506		1		
094	HY00000945	CAP BUMPER FOR MODEL AF506		1		
095	HY00000946	CARCASA COMPLETA P/AF506		1		
096	HY00000947	ENSAMBLE DE RIEL P/AF506		1		
096		INC. 51,73,74				
097	HY00000948	ENSAMBLE DEL GATILLO P/AF506		1		
097		INC. 59,60,62				
098	HY00000494	VENTILADOR COMPLETO P/AF506		1		
098		INC. 75-81,83-87,103,105				
099	HY00000074	TORNILLO M4X8 P/AF505		1		
100	HY00000074	TORNILLO M4X8 P/AF505		2		
101	HY00000074	TORNILLO M4X8 P/AF505		1		
102	HY00000070	ARANDELA P/AF505		2		
103	HY00000070	ARANDELA P/AF505		4		
104	HY00000037	ANILLO		2		
105	HY00000037	ANILLO		2		
106	HY00000378	ADAPTADOR DE NARIZ P/AF505N , AT638A		1		
106		INC. 44				
A01	HY00000951	SAFETY GOGGLE		1	*	
A02	HY00000952	OIL SUPPLY		1	*	
A02-1	181434-7	Recipiente para aceite 30CC		1	*	
A02-2	HY00000952	OIL SUPPLY	O	1		
A03	HY00000339	CAP 12		1		
A04	HY00001107	PLASTIC CASE		1		

Por favor declare No. de Partes cuando ordene.

Fecha de Impresión 21/01/2025