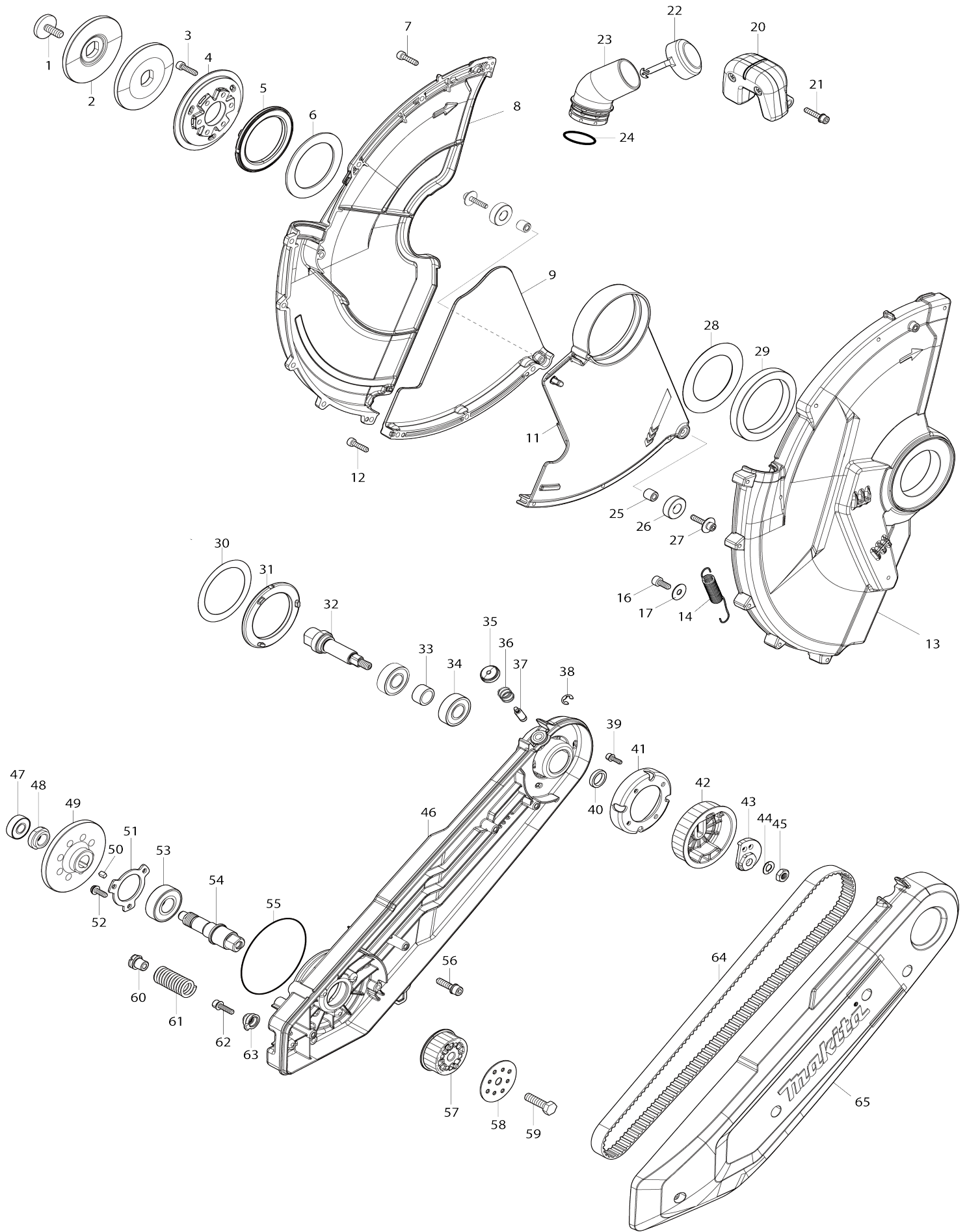
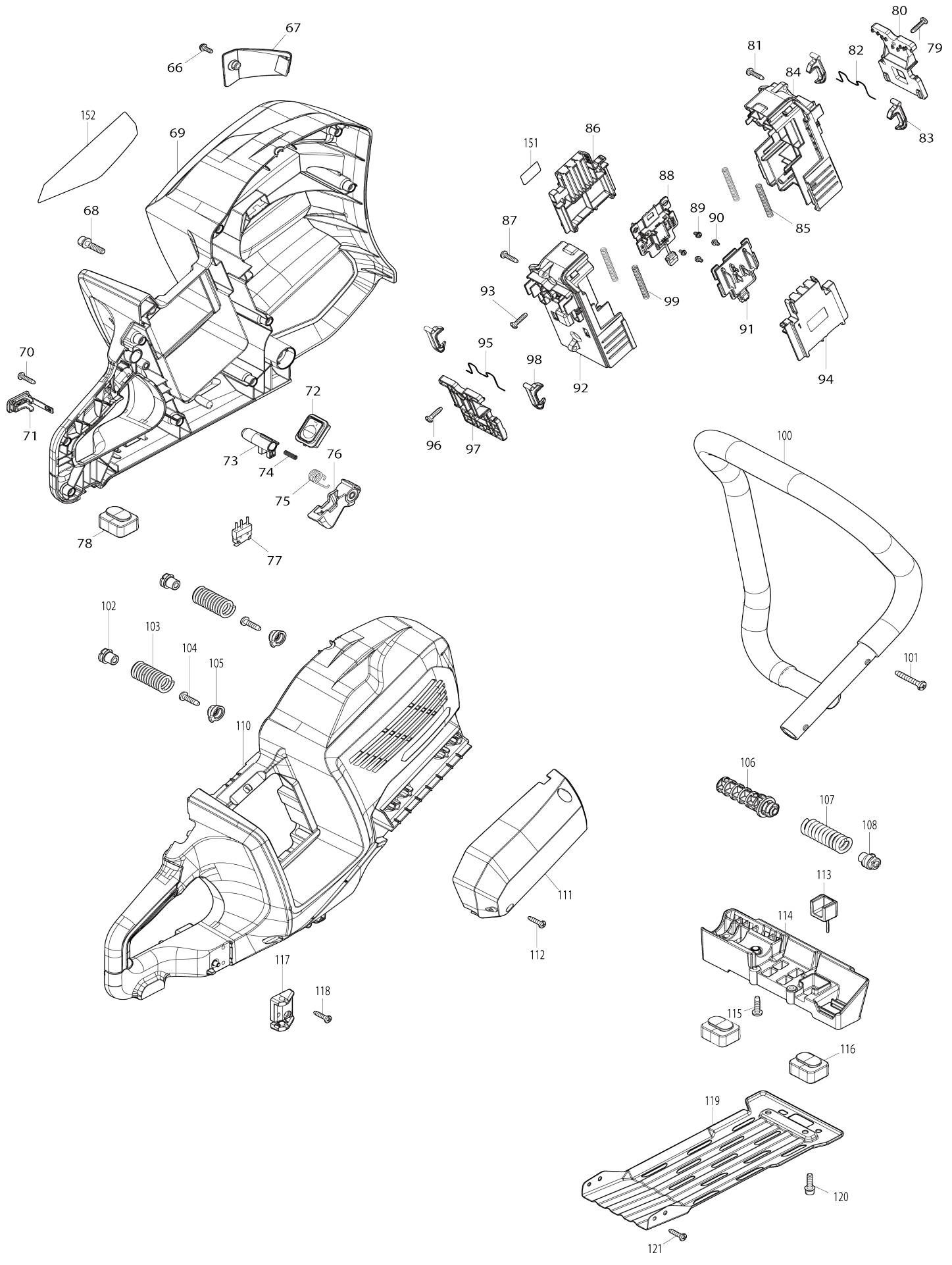


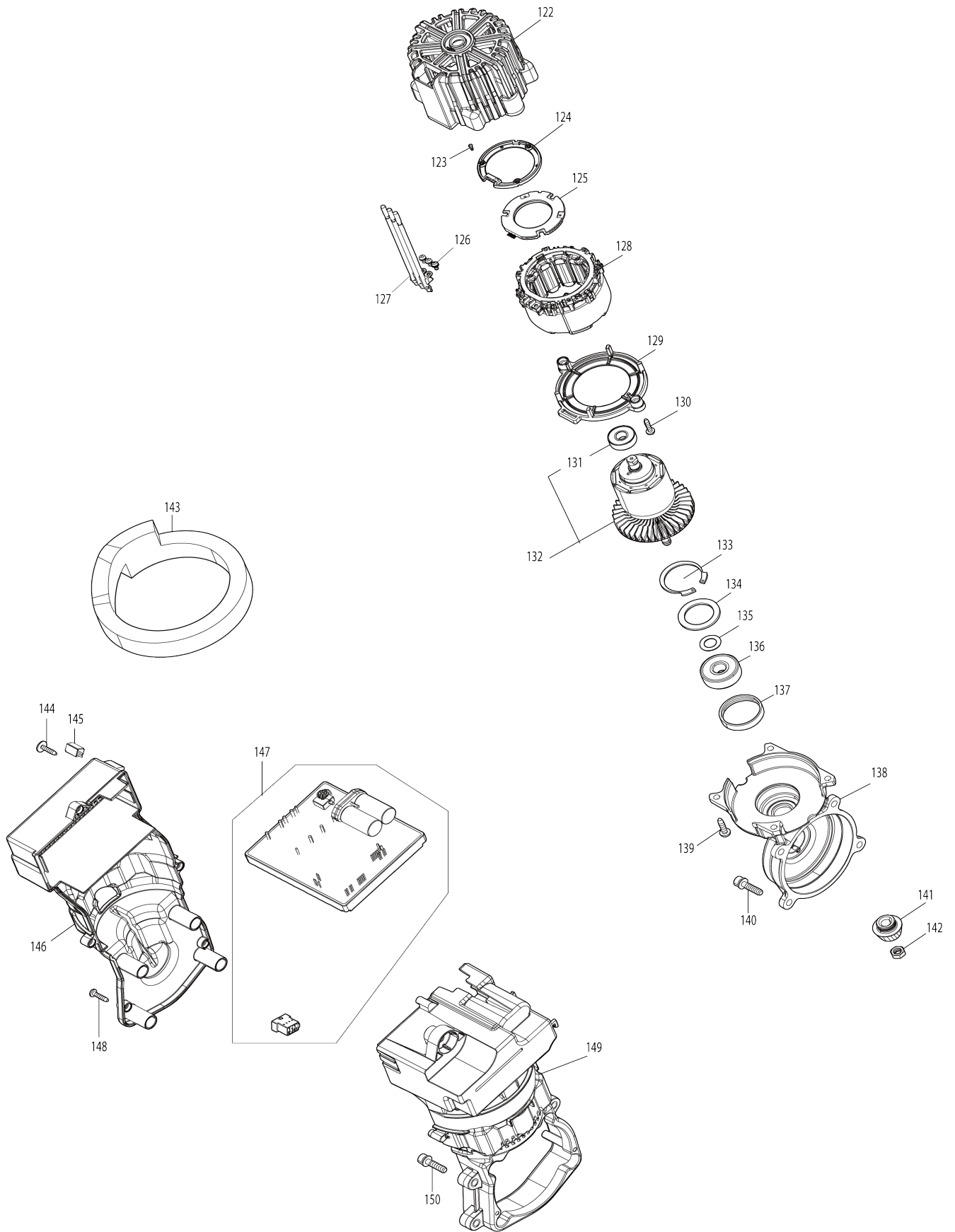
Model No.CE002G 355MM CORDLESS POWER CUTTER



Model No.CE002G 355MM CORDLESS POWER CUTTER



Model No.CE002G 355MM CORDLESS POWER CUTTER



Model No.CE002G 355MM CORDLESS POWER CUTTER

Artículo No.	No. de Partes	Descripción	Intercambialidad	Cantidad	Nuevo/Viejo	Nota 1	Nota 2
001	266976-3	Perno de cabeza hexagonal M8X25		1			
002	224632-1	Brida 80		2			
003	922232-8	Perno de cabeza hueca hexagonal M5X20		6			
004	312D66-5	Soporte		1			
005	422822-2	Anillo de goma 56		1			
006	253574-2	Arandela plana 56		1			
007	922232-8	Perno de cabeza hueca hexagonal M5X20		9			
008	137006-6	WHEEL COVER L ASS'Y		1			
C10	263002-9	Pasador de goma 4		1			
C20	8064C1-9	CAUTION LABEL		1			
009	312D70-4	Protector inferior L		1			
011	141N02-2	Protector inferior R completo		1			
012	922232-8	Perno de cabeza hueca hexagonal M5X20		3			
013	137005-8	WHEEL COVER R ASS'Y		1			
C10	263002-9	Pasador de goma 4		1			
014	232798-3	Resorte de tensión 11		1			
016	922212-4	Perno de cabeza hueca hexagonal M5X12		1			
017	253424-1	Arandela plana 6		1			
020	136853-2	WHEEL COVER GRIP ASSEMBLY		1			
C10	266326-2	Tornillo enroscante con cabezal fijador 4X18		2			
021	922243-3	Perno de cabeza hueca hexagonal M5X25 WR		2			
022	421362-7	Tapón		1			
023	416741-2	Codo		1			
024	213888-1	Anillo o-ring 30		1			
025	257896-2	Manguito 5.4		2			
026	327B11-5	Rodillo 25		2			
027	265A89-3	Perno de cabeza hueca hexagonal M5X25 WR		2			
028	413P09-3	Tapa de rodamiento		1			
029	257A13-0	Anillo 65		1			
030	424792-1	Disco		1			
031	422822-2	Anillo de goma 56		1			
032	327B10-7	Husillo		1			
033	257895-4	Manguito 15		1			
034	211238-4	Rodamiento de balines 6202LLU		2			
035	451485-7	Tapa de pasador		1	*		
035-1	137186-8	PIN CAP ASS'Y	S	1			
036	233089-5	Resorte de compresión 12		1			
037	256947-8	PERNO GUÍA 7 P/DCE090		1	*		
038	961012-7	Anillo de tope (EXT) E-6		1			
039	922123-3	Perno de cabeza hueca hexagonal M4X14 WR		2			
040	257868-7	Anillo 15		1			

041	347915-3	Placa inferior de la polea	1		
042	222201-2	Polea 17-70.5	1		
043	313415-5	Disco excéntrico	1		
044	267822-3	Arandela de presión 8	1		
045	264053-5	Tuerca hexagonal M8X1	1		
046	312D67-3	Dispositivo de corte	1		
047	211062-5	Rodamiento de balines 6000ZZ	1		
048	252429-8	Tuerca circular M15-23	1		
049	227922-1	Engranaje espiral 53	1		
050	254201-4	Llave 4	1		
051	285049-3	Retén del rodamiento 33-59	1		
052	265074-0	Tornillo de cabeza aplanada M5X16	3		
053	211278-2	Rodamiento de balines 6203DD W	1		
054	327B09-2	Eje del engranaje	1		
055	213806-9	Anillo o-ring 90	1		
056	922343-9	Perno de cabeza hueca hexagonal M6X25 WR	1		
057	222203-8	Polea 17-45.0	1		
058	347A86-2	Placa de la polea 50	1		
059	265D39-6	Perno de cabeza hexagonal M8X30	1		
060	312C34-2	Sujetador del resorte B	1		
061	232729-2	Resorte de compresión 13	1		
062	922233-6	Perno de cabeza hueca hexagonal M5X20 WR	1		
063	312C33-4	Sujetador del resorte A	1		
064	225107-3	Correa de sincronización 15-880	1		
065	141N00-6	Tapa de la correa completa	1		
C10	265B09-3	Perno de cabeza hueca hexagonal M5X30 WR	4		
066	911118-1	Tornillo de cabeza aplanada M4X12 WR	1		
067	413C66-3	Lente	1		
068	922343-9	Perno de cabeza hueca hexagonal M6X25 WR	1		
069	183Y26-8	HANDLE SET	1		
C10	8040V4-6	Etiqueta logotipo XGT	1		
069		INC. 110			
070	266326-2	Tornillo enroscante con cabezal fijador 4X18	9		
071	140F99-0	Tapón completo	1		
C10	213A05-9	Anillo o-ring 16	1		
072	141G39-7	Circuito de interruptor completo	1		
073	413C73-6	Botón de desbloqueo	1		
074	232444-8	Resorte de compresión 4	1		
075	232732-3	Resorte de torsión 10	1		
076	413C72-8	Palanca interruptora	1		
077	632T61-8	Unidad de interruptor	1		
078	422823-0	Pata	1		
079	266326-2	Tornillo enroscante con cabezal fijador 4X18	1		
080	413C77-8	Cubierta del seguro	1		
081	266326-2	Tornillo enroscante con cabezal f	2		

		ijador 4X18				
082	232731-5	Resorte de palanca		1		
083	413C76-0	Candado de adaptadora de batería		2		
084	183U87-4	TERMINAL BOX SET		1		
C10	263005-3	Pasador de goma 6		4		
084		INC. 92				
085	232730-7	Resorte de compresión 5		2		
086	413C74-4	Adaptador de batería L		1		
087	266326-2	Tornillo enroscante con cabezal fijador 4X18		2		
088	632T08-2	Unidad del terminal		1		
089	652031-1	Tornillo de cabeza aplanada M3X6		2		
090	652031-1	Tornillo de cabeza aplanada M3X6		2		
091	632T08-2	Unidad del terminal		1		
092	183U87-4	TERMINAL BOX SET		1		
C10	263005-3	Pasador de goma 6		4		
092		INC. 84				
093	266326-2	Tornillo enroscante con cabezal fijador 4X18		2		
094	413C75-2	Adaptador de batería R		1		
095	232731-5	Resorte de palanca		1		
096	266326-2	Tornillo enroscante con cabezal fijador 4X18		1		
097	413C77-8	Cubierta del seguro		1		
098	413C76-0	Candado de adaptadora de batería		2		
099	232730-7	Resorte de compresión 5		2		
100	327928-0	Empuñadura delantera 26		1	*	
100-1	327C20-0	Empuñadura delantera 26	<	1		
101	266373-3	Tornillo enroscante con cabezal fijador 5X35		2		
102	312C34-2	Sujetador del resorte B		2		
103	232729-2	Resorte de compresión 13		2		
104	266021-4	Tornillo enroscante con cabezal fijador 5X20		2		
105	312C33-4	Sujetador del resorte A		2		
106	413C71-0	Sujetador del resorte D		1		
107	232728-4	Resorte de compresión 12		1		
108	312C35-0	Sujetador del resorte C		1		
110	183Y26-8	HANDLE SET		1		
C10	8040V4-6	Etiqueta logotipo XGT		1		
110		INC. 69				
111	136926-1	HOSE COVER ASS'Y		1		
C10	263005-3	Pasador de goma 6		2		
112	266326-2	Tornillo enroscante con cabezal fijador 4X18		2		
113	424788-2	Amortiguador		1		
114	312C32-6	Soporte de pedestal		1		
115	266021-4	Tornillo enroscante con cabezal fijador 5X20		2		
116	422823-0	Pata		2		
117	413N25-3	Base de abrazadera		1		

118	266326-2	Tornillo enroscante con cabezal fijador 4X18		2		
119	347916-1	Protector inferior		1		
120	922233-6	Perno de cabeza hueca hexagonal M5X20 WR		2		
121	266326-2	Tornillo enroscante con cabezal fijador 4X18		2		
122	413C70-2	Carcasa del motor		1		
123	266490-9	Tornillo enroscante de cabeza aplanada 2X6		3		
124	687B69-9	Tapón		1		
125	620E26-2	Controlador B		1		
126	652031-1	Tornillo de cabeza aplanada M3X6		3		
127	632T19-7	Unidad principal		1	*	
127-1	632T58-7	Unidad principal	<	1		
128	629A92-2	Estator		1		
129	459144-7	Placa deflectora		1		
130	266326-2	Tornillo enroscante con cabezal fijador 4X18		2		
131	210059-1	Rodamiento de balines 6000DDW		1		
132	519717-9	ROTOR ASS'Y		1	*	
132		INC. 131			*	
132-1	519717-9	ROTOR ASS'Y	O	1		
132-1		INC. 131				
133	962211-4	Anillo de retención (INT) redondo R-42		1		
134	253545-9	Arandela plana 28		1		
135	267212-0	Arandela plana 12		1		
136	211132-0	Rodamiento de balines 6301DDW		1		
137	262085-6	Anillo de goma 38		1		
138	141G44-4	Carcasa del engranaje completo		1		
C10	263002-9	Pasador de goma 4		1		
139	266021-4	Tornillo enroscante con cabezal fijador 5X20		4		
140	922343-9	Perno de cabeza hueca hexagonal M6X25 WR		4		
141	227921-3	Engranaje espiral 15		1		
142	252178-7	Tuerca hexagonal M8-12		1		
143	422821-4	Lámina de esponja		1		
144	265620-9	Tornillo autorroscante con brida 4X18		1		
145	620H50-3	Circuito led		1		
146	183U88-2	MOTOR HOUSING COVER SET		1		
146		INC. 149				
147	620K97-5	Controlador		1		
148	266326-2	Tornillo enroscante con cabezal fijador 4X18		5		
149	183U88-2	MOTOR HOUSING COVER SET		1		
149		INC. 146				
150	922343-9	Perno de cabeza hueca hexagonal M6X25 WR		5		
151	8585M0-3	CE002G SERIAL NO. LABEL		1		
152	8585L3-0	CE002G NAME PLATE		1		

A01	191W53-9	Conjunto del anillo		1			
A02	413N26-1	Abrazadera para manguera 40		1			
A03	413P08-5	Abrazadera para manguera 46		1			
A04	782037-6	Llave fija 13-19		1			
A05	D-56998	LASER DIAMOND WHEEL SEGME NTED		1			

Por favor declare No. de Partes cuando ordene.

Fecha de Impresión 21/01/2025