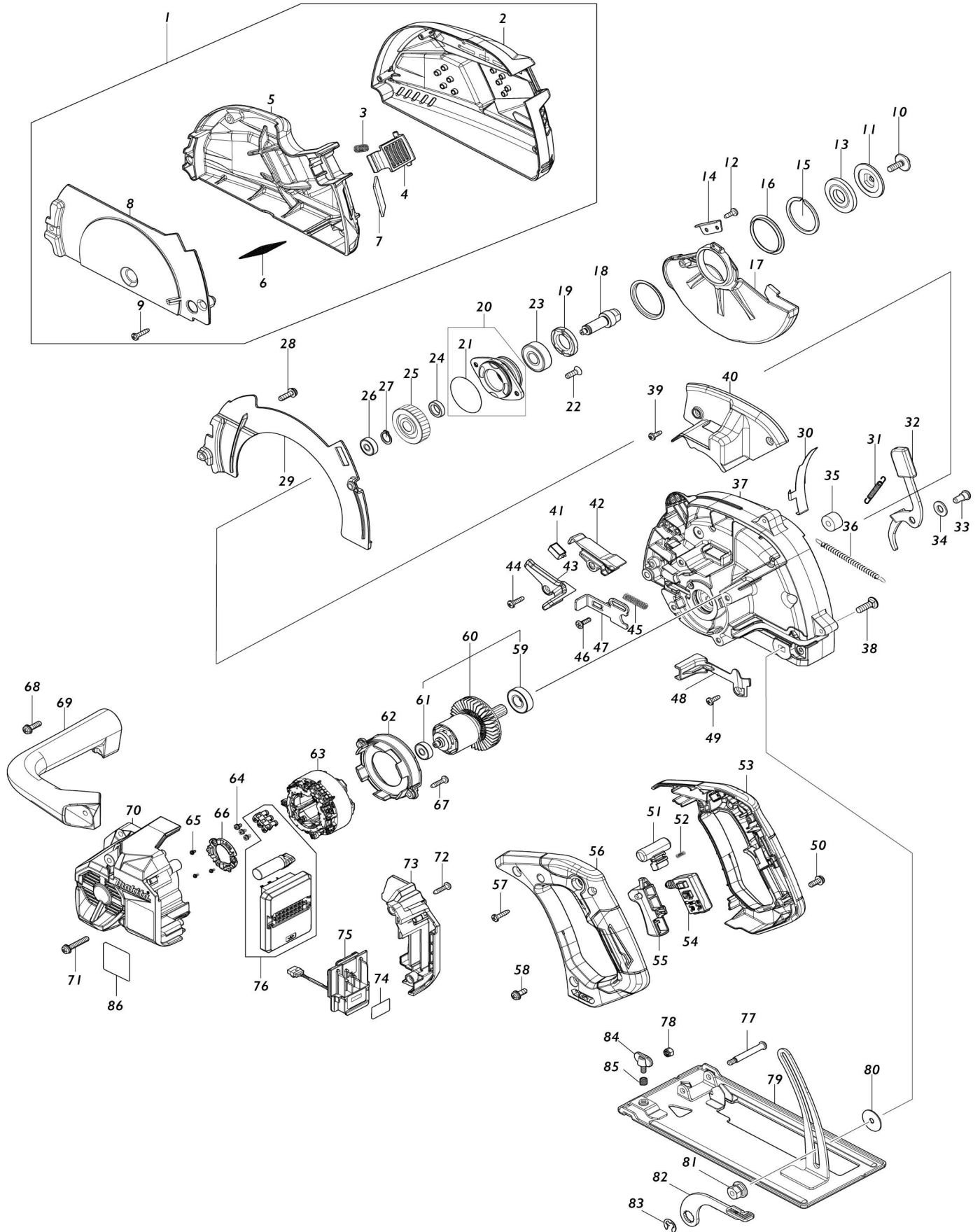


# Model No.CS002G 185MM CORDLESS METAL CUTTER





|       |          |   |   |   |   |  |
|-------|----------|---|---|---|---|--|
| 034-1 | 253139-0 | Arandela plana 8                              | S | 1 |   |  |
| 035   | 262552-1 | Manguito de goma 6                            |   | 1 |   |  |
| 036   | 231845-7 | Resorte de tensión 4                          |   | 1 |   |  |
| 037   | 141H36-9 | Carcasa del engranaje completo                |   | 1 | * |  |
| C10   | 213437-4 | Anillo o-ring 28                              |   | 1 | * |  |
| C20   | 263002-9 | Pasador de goma 4                             |   | 1 | * |  |
| 037-1 | 141V52-5 | Carcasa del engranaje completo                | S | 1 |   |  |
| C10   | 213437-4 | Anillo o-ring 28                              |   | 1 |   |  |
| C20   | 263002-9 | Pasador de goma 4                             |   | 1 |   |  |
| 038   | 266737-1 | Tornillo francés de cabeza plana M6X20        |   | 1 |   |  |
| 039   | 266026-4 | Tornillo enroscante con cabezal fijador 4X12  |   | 2 |   |  |
| 040   | 413E82-7 | Cubierta del carcasa del engranaje            |   | 1 | * |  |
| 040-1 | 413X46-5 | Cubierta del carcasa del engranaje            | S | 1 |   |  |
| 041   | 620936-3 | Circuito led                                  |   | 1 |   |  |
| 042   | 413E86-9 | Caja de LED                                   |   | 1 |   |  |
| 043   | 413E85-1 | Tapa de led                                   |   | 1 |   |  |
| 044   | 266034-5 | Tornillo enroscante con cabezal fijador 4X16  |   | 1 |   |  |
| 045   | 233084-5 | Resorte de compresión 6                       |   | 1 |   |  |
| 046   | 251529-1 | Tornillo con reborde de cabeza aplanada M4X14 |   | 1 |   |  |
| 047   | 347963-2 | Bloqueo del eje                               |   | 1 |   |  |
| 048   | 413E79-6 | Cubierta del cable                            |   | 1 |   |  |
| 049   | 266026-4 | Tornillo enroscante con cabezal fijador 4X12  |   | 1 |   |  |
| 050   | 911218-7 | Tornillo de cabeza aplanada M5X14 WR          |   | 2 |   |  |
| 051   | 419704-7 | Botón de desbloqueo                           |   | 1 | * |  |
| 051-1 | 459264-7 | Botón de desbloqueo                           | O | 1 |   |  |
| 052   | 231433-0 | Resorte de compresión 4                       |   | 1 |   |  |
| 053   | 183V81-2 | HANDLE SET                                    |   | 1 |   |  |
| 053   |          | INC. 56                                       |   |   |   |  |
| 054   | 650008-0 | Interruptor C3XB-1LPSPM                       |   | 1 | * |  |
| 054-1 | 650039-9 | Interruptor C3XB-1LPSPM                       | < | 1 |   |  |
| 055   | 413C24-9 | Palanca interruptora                          |   | 1 |   |  |
| 056   | 183V81-2 | HANDLE SET                                    |   | 1 |   |  |
| 056   |          | INC. 53                                       |   |   |   |  |
| 057   | 265995-6 | Tornillo enroscante con cabezal fijador 4X18  |   | 3 |   |  |
| 058   | 911218-7 | Tornillo de cabeza aplanada M5X14 WR          |   | 2 |   |  |
| 059   | 211131-2 | Rodamiento de balines 6001DDW                 |   | 1 |   |  |
| 060   | 519749-6 | ROTOR ASS'Y                                   |   | 1 |   |  |
| 060   |          | INC. 59,61                                    |   |   |   |  |
| 061   | 210022-4 | Rodamiento de balines 626DDW                  |   | 1 |   |  |
| 062   | 413E81-9 | Placa deflectora                              |   | 1 |   |  |
| 063   | 629A85-9 | Estator                                       |   | 1 |   |  |
| 064   | 652069-6 | Tornillo de cabeza plana M3X6                 |   | 3 |   |  |
| 065   | 652093-9 | Tornillo de cabeza aplanada M2X5              |   | 3 | * |  |

|       |          |  |   |   |   |  |
|-------|----------|--|---|---|---|--|
| 065-1 | 652119-7 | Tornillo de cabeza aplanada M2X 6            | O | 3 |   |  |
| 066   | 632R96-7 | Unidad del sensor                            |   | 1 |   |  |
| 067   | 265995-6 | Tornillo enroscante con cabezal fijador 4X18 |   | 2 |   |  |
| 068   | 911228-4 | Tornillo de cabeza aplanada M5X 18 WR        |   | 3 |   |  |
| 069   | 413E78-8 | Empuñadura                                   |   | 1 |   |  |
| 070   | 141H38-5 | Carcasa motriz completo                      |   | 1 |   |  |
| C10   | 263005-3 | Pasador de goma 6                            |   | 1 |   |  |
| 071   | 911253-5 | Tornillo de cabeza aplanada M5X 30 WR        |   | 4 |   |  |
| 072   | 265995-6 | Tornillo enroscante con cabezal fijador 4X18 |   | 2 |   |  |
| 073   | 141H41-6 | Carcasa del terminal completo                |   | 1 |   |  |
| C10   | 263005-3 | Pasador de goma 6                            |   | 1 |   |  |
| 074   | 8117M5-6 | CS002G SERIAL NO. LABEL                      |   | 1 |   |  |
| 075   | 632P49-4 | Unidad del terminal                          |   | 1 |   |  |
| 076   | 620H98-5 | Controlador                                  |   | 1 |   |  |
| 077   | 265075-8 | Tornillo con reborde de cabeza aplanada M5   |   | 1 |   |  |
| 078   | 252103-8 | Contratuerca hexagonal M5-8                  |   | 1 |   |  |
| 079   | 162B41-7 | Base   |   | 1 |   |  |
| 080   | 253196-8 | Arandela plana 6                             |   | 1 |   |  |
| 081   | 252312-9 | Tuerca hexagonal con collar M6-13            |   | 1 |   |  |
| 082   | 271460-5 | Palanca 90                                   |   | 1 |   |  |
| 083   | 257953-6 | Anillo de empaque de tope (EXT) E-12         |   | 1 |   |  |
| 084   | 265701-9 | Tornillo de mariposa M6X14                   |   | 1 |   |  |
| 085   | 231316-4 | Resorte de compresión 7                      |   | 1 |   |  |
| 086   | 8117J0-5 | CS002G NAME PLATE                            |   | 1 |   |  |
| A01   | 783203-8 | Llave hexagonal 5                            |   | 1 |   |  |
| A02   | E-12815  | MAX EFFICIENCY CIRCULAR SAW BL               |   | 1 |   |  |
| A03   | 192219-6 | Conjunto de gafas de seguridad               |   | 1 | * |  |
| A04   | 164095-8 | Regla guía                                   |   | 1 |   |  |

Por favor declare No. de Partes cuando ordene.

Fecha de Impresión 21/01/2025