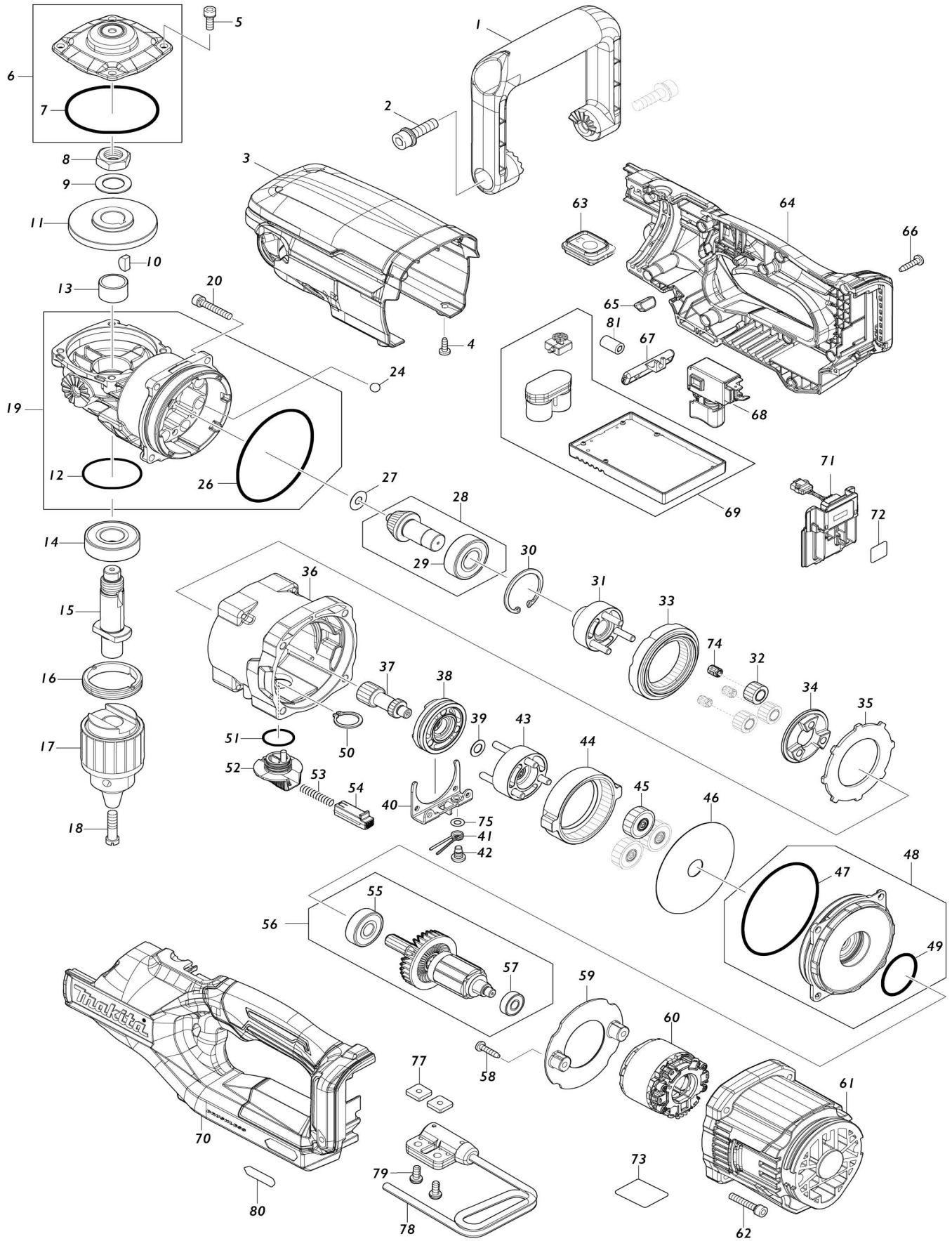


Model No.DA001G 13MM CORDLESS ANGLE DRILL



Model No.DA001G 13MM CORDLESS ANGLE DRILL

Artículo No.	No. de Partes	Descripción	Intercambialidad	Cantidad	Nuevo/Viejo	Nota 1	Nota 2
001	458431-1	Empuñadura delantera		1			
002	922453-2	Perno de cabeza hueca hexagonal M8X30 WR		2			
003	458430-3	Cubierta de parte superior		1			
004	266026-4	Tornillo enroscante con cabezal fijador 4X12		2			
005	266086-6	Perno de cabeza hueca hexagonal M5X16		4			
006	140A21-7	Cubierta del carcasa del engranaje completo		1			
006		INC. 7					
007	213709-7	Anillo o-ring 63		1			
008	252267-8	Tuerca hexagonal M16-22		1			
009	253771-0	Arandela plana 16		1			
010	254032-1	Cuña de media luna 5		1			
011	227416-6	Engranaje espiral 40		1	*		
011-1	227920-5	Engranaje espiral 40	S	1			
012	213507-9	Anillo o-ring 40		1			
013	257440-5	Manguito 17		1			
014	211278-2	Rodamiento de balines 6203DD W		1			
015	327106-2	Husillo		1			
016	285842-5	Retén del rodamiento 36-43		1			
017	763250-5	Mandril de taladro S-13		1			
018	251463-5	Tornillo de cabeza plana ranurada M6X22		1			
019	141D39-9	Carcasa del engranaje completo		1			
019		INC. 12,26					
020	265695-8	Perno de cabeza hueca hexagonal M5X30 WRM		4	*		
020-1	265D08-7	Perno de cabeza hueca hexagonal M5X30 WRM	O	4	*		
020-2	265D24-9	Perno de cabeza hueca hexagonal M5X30 WRM	O	4			
024	216022-2	Bola de acero 7.0		8			
026	213755-0	Anillo o-ring 75		1			
027	253411-0	Arandela plana 6		1			
028	140A23-3	Engranaje cónico en espiral completo 13		1	*		
028		INC. 29			*		
028-1	136563-1	Montaje del engranaje cónico 13 en espiral	S	1			
028-1		INC. 29					
029	211206-7	Rodamiento de balines 6202LLB		1	*		
029-1	210306-0	BALL BEARING 6202 LLB	O	1			
030	962153-2	Anillo de retención (INT) R-35		1			
031	140A13-6	Acarreador completo A		1			
032	226176-7	Engranaje recto 13		3			
033	226177-5	Engranaje interno 40		1			
034	223188-1	Leva		1			
035	347365-2	Arandela 65		1			

036	127809-6	Caja de engranajes completa		1		
037	226175-9	Engranaje recto 14		1		
038	310876-0	Anillo de cambio		1		
039	253215-0	Arandela plana 8		1		
040	347366-0	Guía de cambio		1		
041	231657-8	Resorte de torsión 6		1		
042	265628-3	Tornillo con reborde de cabezal f ijador M5		1		
043	140A14-4	Acarreador completo B		1		
044	226174-1	Engranaje interno 71		1		
045	140A12-8	Engranaje recto completo 29		3		
046	253412-8	Arandela plana 15		1		
047	213755-0	Anillo o-ring 75		1		
048	140A20-9	SopORTE del motor completo		1		
048		INC. 47,49				
049	213406-5	Anillo o-ring 30		1		
050	961058-3	Anillo de retención (EXT) S-18		1		
051	213265-7	Anillo o-ring 17		1		
052	458433-7	Palanca de cambio		1		
053	233279-0	Resorte de compresión 4		1		
054	458434-5	Botón de bloqueo		1		
055	211087-9	Rodamiento de balines 6200DD W		1	*	
055-1	210320-6	BALL BEARING 6200DDW	>	1		
056	519689-8	Montaje del rotor		1	*	
056		INC. 55,57			*	
056-1	519689-8	Montaje del rotor	O	1		
056-1		INC. 55,57				
057	211022-7	Rodamiento de balines 607ZZ		1		
058	266326-2	Tornillo enroscante con cabezal f ijador 4X18		2		
059	458427-2	Placa deflectora		1		
060	629356-8	Estator		1	*	
060-1	629B69-3	Estator	S	1		
061	458426-4	Carcasa del motor		1		
062	265695-8	Perno de cabeza hueca hexagon al M5X30 WRM		4	*	
062-1	265D08-7	Perno de cabeza hueca hexagon al M5X30 WRM	O	4	*	
062-2	265D24-9	Perno de cabeza hueca hexagon al M5X30 WRM	O	4		
063	140A19-4	Circuito de interruptor completo		1		
C10	810D46-0	Etiqueta del interruptor		1		
064	183593-7	Juego de mango		1		
C10	263005-3	Pasador de goma 6		2		
C20	252126-6	Contratuerca hexagonal M4-7		1		
064		INC. 70				
065	620839-1	Circuito led		1		
066	266326-2	Tornillo enroscante con cabezal f ijador 4X18		10		
067	458432-9	Palanca de cambio f/r		1		
068	651443-5	Interruptor C3JR-4B		1		
069	620E87-2	Controlador		1	*	
069-1	620P57-7	CONTROLLER	<	1	*	

069-2	620R37-5	CONTROLLER	S	1		
070	183S93-7	Juego de mango		1		
C10	263005-3	Pasador de goma 6		2		
C20	252126-6	Contratuerca hexagonal M4-7		1		
070		INC. 64				
071	632P65-6	Unidad del terminal		1		
072	811G63-1	Etiqueta de numero de serie DA001G		1		
073	811G56-8	Placa de características DA001G		1		
074	212193-3	Caja para aguja 5810		3		
075	267010-2	Arandela plana 5		1		
077	264002-2	Tuerca cuadrada M5		2		
078	127811-9	Montaje de gancho		1	*	
079	911211-1	Tornillo de cabeza aplanada M5X12 W		2	*	
080	8012U4-2	Etiqueta logotipo XGT		1		
082	620K74-7	Controlador B	S	1	*	
082-1	620R29-4	CONTROLLER B	S	1		
083	638A31-1	Unidad principal	S	1		
084	652119-7	Tornillo de cabeza aplanada M2X6	S	6		
A01	122A18-8	Montaje de empuñadura		1		
A02	783204-6	Llave hexagonal 6		1		
A03	141C01-8	Sujetador de la llave completo		1		
A04	251314-2	Tornillo de cabeza segmentada M4X12		1		
A05	763251-3	Llave de mandril S13		1		
A06	821847-7	Maletín de plástico		1		
C10	162271-8	Pestillo		2		
C20	451134-6	Mango		1		
C30	452875-7	Eje		2		
A07	8039X2-5	Etiqueta del maletín de plástico DA001GM101		2		
A09	***DC40RA	DC40RA FAST CHARGER		1		
A09		COMPO-PARTS				
A10	191B26-6	Conjunto de la batería BL4040		1		
A11	127811-9	Montaje de gancho		1		
A12	911211-1	Tornillo de cabeza aplanada M5X12 W		2		
F01	191R81-4	Conjunto de empuñadura		1		

Por favor declare No. de Partes cuando ordene.

Fecha de Impresión 21/01/2025