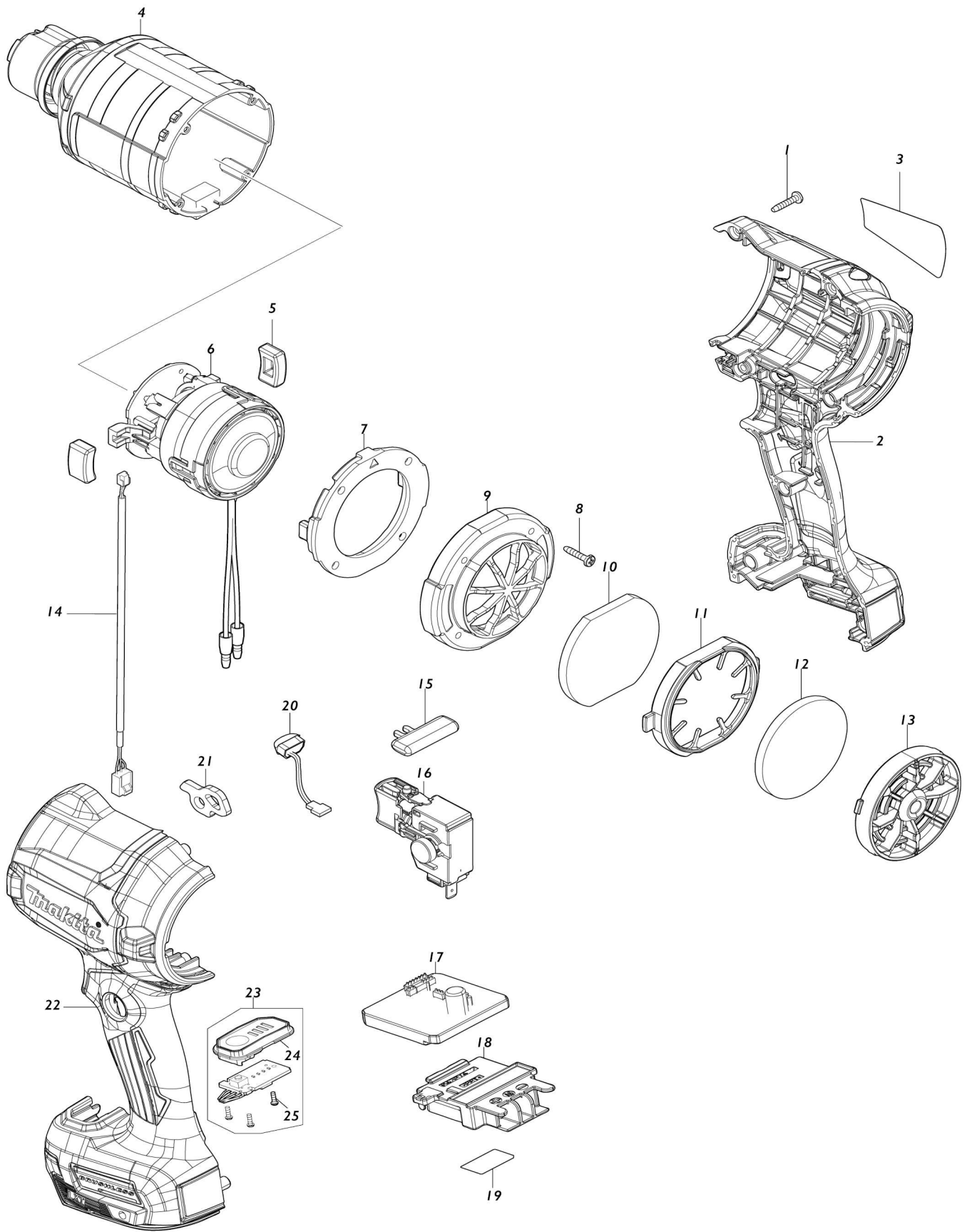


Model No.DAS180 CORDLESS DUST BLOWER



Model No.DAS180 CORDLESS DUST BLOWER

Artículo No.	No. de Partes	Descripción	Intercambialidad	Cantidad	Nuevo/Viejo	Nota 1	Nota 2
001	266130-9	Tornillo enroscante con cabezal fijador 3X16		8			
002	183Y77-1	HOUSING SET		1			
C10	263005-3	Pasador de goma 6		2			
C20	252126-6	Contratuerca hexagonal M4-7		2			
C30	8045T0-0	Etiqueta de precaución		1			
002		INC. 22					
003	8588A8-1	DAS180 NAME PLATE		1			
004	141K56-1	Carcasa motriz completo		1			
C10	422826-4	Lámina de esponja		1			
005	422816-7	Sello de cubierta del motor		2			
006	629B99-4	Montaje motriz		1	*		
006-1	629C73-8	MOTOR ASSEMBLY	<	1			
007	422817-5	Tapa del motor		1			
008	266130-9	Tornillo enroscante con cabezal fijador 3X16		4			
009	413C47-7	Cubierta trasera		1			
010	422824-8	Filtro A		1			
011	413C49-3	Sujetador del filtro		1			
012	422825-6	Filtro B		1			
013	141G57-5	Tapa guardapolvos completa		1			
C10	263032-0	Pasador de goma 4		2			
014	638A30-3	Unidad principal		1			
015	412697-7	Botón de desbloqueo		1			
016	650019-5	Interruptor C3JW-4B-L		1			
017	620L90-5	Controlador		1			
018	643874-2	Terminal		1			
019	8588B4-6	DAS180 SERIAL NO. LABEL		1			
020	620521-2	Circuito led		1			
021	347914-5	Anillo de la correa		1			
022	183Y77-1	HOUSING SET		1			
C10	263005-3	Pasador de goma 6		2			
C20	252126-6	Contratuerca hexagonal M4-7		2			
C30	8045T0-0	Etiqueta de precaución		1			
022		INC. 2					
023	620L89-0	Circuito de indicación completo		1			
023		INC. 24,25					
024	687E52-4	Placa del interruptor completa		1			
025	266490-9	Tornillo enroscante de cabeza apalanada 2X6		3			
A01	191X19-5	Conjunto de boquillas de rango amplio		1			
A02	191X11-1	Conjunto 3 de boquillas		1			
A03	191X13-7	Conjunto 7 de boquillas		1			
A04	191X15-3	Conjunto 13 de boquillas		1			
A05	191X17-9	Conjunto de boquillas para válvula de manguito		1			
A06	831304-7	Bolsa de accesorios		1			
F06	191X21-8	Conjunto de boquilla completa fl		1			

		exible				
F07	191X23-4	Conjunto de manguera completa de ventilación de aire		1		
F08	191X25-0	Conjunto de aditamento 20-30 d e caucho		1		
F09	191X27-6	Conjunto de aditamento 65 de caucho		1		
F10	191X29-2	Conjunto del filtro C completo		1		
F11	195779-7	Conjunto de ganchos		1		
F12	191X78-9	Conjunto de boquilla larga		1		

Por favor declare No. de Partes cuando ordene.

Fecha de Impresión 21/01/2025