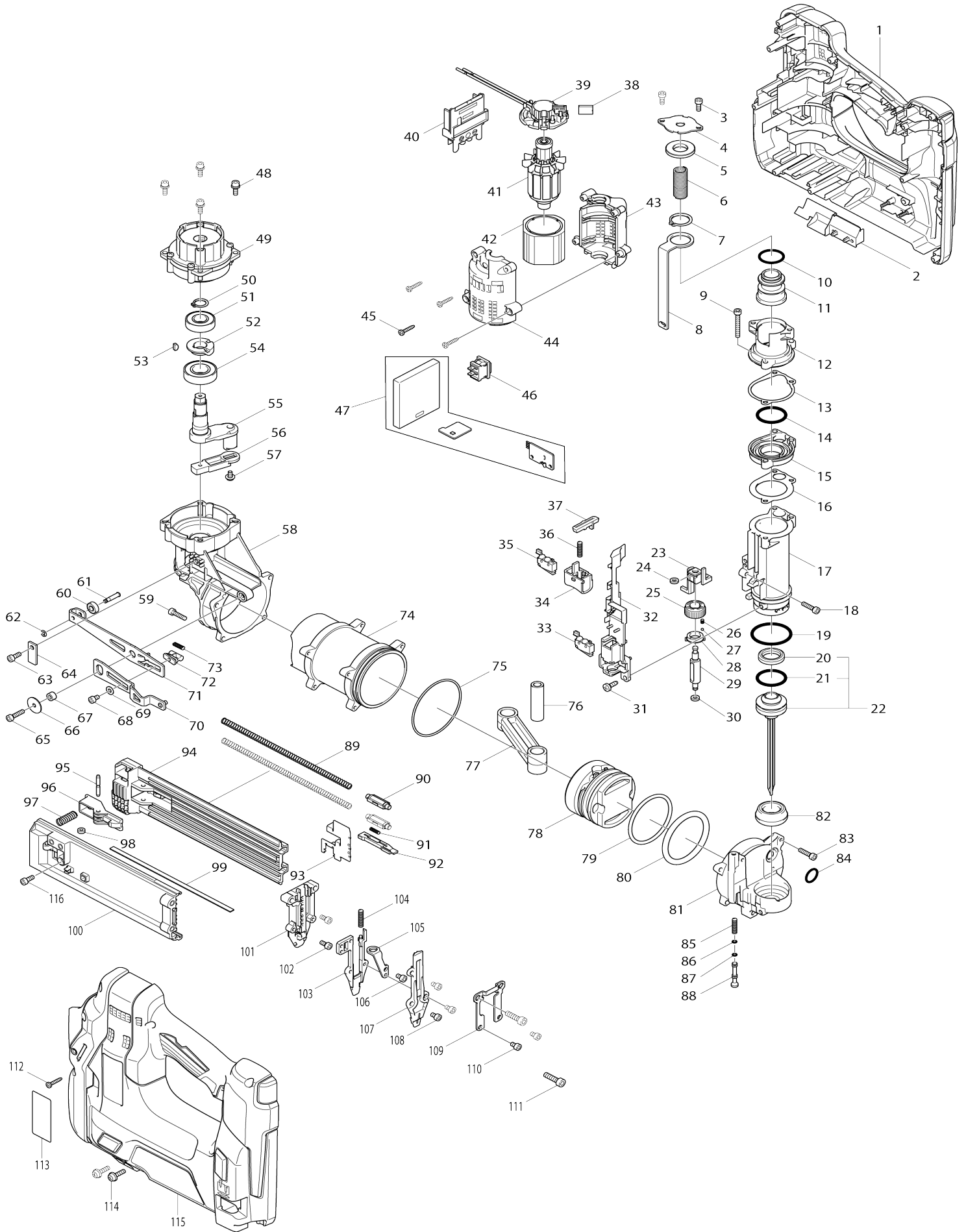


Model No.DBN500 50MM CORDLESS BRAD NAILER



Model No.DBN500 50MM CORDLESS BRAD NAILER

Artículo No.	No. de Partes	Descripción	Intercambialidad	Cantidad	Nuevo/Viejo	Nota 1	Nota 2
001	187863-2	Conjunto del carcasa		1			
C10	252126-6	Contratuera hexagonal M4-7		2			
001		INC. 115					
002	454946-6	Tapa de led		1			
003	922112-8	Perno de cabeza hueca hexagonal M4X10		2			
004	346773-4	Tapa exterior		1			
005	424625-0	Cojín trasero		1			
006	234327-8	Resorte de compresión 11		1	*		
006-1	234393-5	Resorte de compresión 11	<	1			
007	961059-1	Anillo de retención (EXT) S-19		1			
008	346776-8	Brazo de enlace B		1			
009	922157-6	Perno de cabeza hueca hexagonal M4X30		3			
010	213381-5	Anillo o-ring 21		1			
011	326398-0	Válvula		1			
012	319114-7	Cabezal del cilindro		1			
013	423472-6	Empaque A		1			
014	213364-5	Anillo o-ring 24		1			
015	319116-3	Separador		1			
016	423473-4	Empaque B		1			
017	319113-9	Cilindro conductor		1			
018	922127-5	Perno de cabeza hueca hexagonal M4X16		3			
019	213475-6	Anillo o-ring 34		1			
020	421551-4	Cojín P		1			
021	213364-5	Anillo o-ring 24		1			
022	135644-8	Montaje de impulsor		1			
022		INC. 20,21					
023	310585-1	Cuña de ajuste		1			
024	262130-7	Anillo de uretano 4		1			
025	454949-0	Ajustador		1			
026	234254-9	Resorte de compresión 2		1			
027	216031-1	Bola de acero 2.3		1			
028	453807-7	Guía de ajuste		1			
029	326399-8	Regulador de biela		1			
030	262130-7	Anillo de uretano 4		1			
031	266026-4	Tornillo enroscante con cabezal fijador 4X12		2			
032	454938-5	Base del interruptor		1			
033	632C01-4	Unidad de interruptor		1			
034	454939-3	Gatillo		1			
035	632C01-4	Unidad de interruptor		1			
036	234037-7	Resorte de compresión 5		1	*		
036-1	231372-4	Resorte de compresión 5	O	1			
037	454952-1	Seguro del gatillo		1			
038	195021-6	Conjunto de escobilla de carbón		1			
039	632B92-9	Portaescobillas completo		1			
040	643860-3	Terminal		1			

041	619339-6	Armadura		1		
042	638989-8	Bobina magnética		1		
043	187809-8	Conjunto del carcasa motriz		1		
043		INC. 44				
044	187809-8	Conjunto del carcasa motriz		1		
044		INC. 43				
045	266130-9	Tornillo enroscante con cabezal fijador 3X16		4		
046	651533-4	Interruptor SLE6A2-33		1		
047	620291-3	Controlador		1		
048	266273-7	Perno de cabeza hueca hexagonal M4X12		4		
049	126398-8	Conjunto del engranaje		1		
050	961052-5	Anillo de retención (EXT) S-12		1		
051	210107-6	Rodamiento de balines 6001ZZ		1		
052	313276-3	Leva de borde		1	*	
052-1	313346-8	Leva de borde	S	1		
053	254031-3	Cuña de media luna 3		1	*	
054	211243-1	Rodamiento de balines 6002ZZ		1		
055	332100-1	Manivela		1	*	
055-1	327749-0	Manivela	S	1		
056	142440-7	Base magnética completa		1		
057	911109-2	Tornillo de cabeza aplanada M4X8 WG		1		
058	319112-1	Cárter		1		
059	922127-5	Perno de cabeza hueca hexagonal M4X16		4		
060	210036-3	Rodamiento de balines 604ZZ		1	*	
060-1	211495-4	Rodamiento de balines 604ZZ	O	1		
061	256553-9	Pasador con resalto y cabeza 4		1		
062	961017-7	Anillo de tope (EXT) E-3		1		
063	922112-8	Perno de cabeza hueca hexagonal M4X10		1		
064	346778-4	Placa B		1		
065	922127-5	Perno de cabeza hueca hexagonal M4X16		1		
066	267071-2	Arandela plana 4		1		
067	257822-1	Manguito 8		1		
068	922102-1	Perno de cabeza hueca hexagonal M4X6		1	*	
068-1	922109-7	Perno de cabeza hueca hexagonal M4X8 WG	S	1		
069	941051-3	Arandela plana 4		1	*	
070	142442-3	Sub-brazo prensa completo		1		
071	346775-0	Brazo de enlace A		1		
072	310587-7	Deslizador		1		
073	234119-5	Resorte de compresión 3		1		
074	332099-0	Cilindro principal		1		
075	213709-7	Anillo o-ring 63		1		
076	332101-9	Tubo 12		1		
077	454937-7	Barra de conexión		1		
078	454944-0	Pistón A		1		
079	213605-9	Anillo o-ring 50		1		
080	213609-1	Anillo o-ring 50		1		

081	319115-5	Extremo del cilindro		1	*		
081-1	312A55-2	Extremo del cilindro	S	1			
082	424624-2	Cojín		1			
083	922127-5	Perno de cabeza hueca hexagon al M4X16		4			
084	213162-7	Anillo o-ring 14		1	*		
084-1	213238-0	Anillo o-ring 13	S	1			
085	234329-4	Resorte de compresión 4		1			
086	213044-3	Anillo o-ring 3		1			
087	213044-3	Anillo o-ring 3		1			
088	326401-7	Vástago de la válvula		1			
089	234325-2	Resorte de compresión 6		2			
090	454940-8	Manguito		2			
091	234326-0	Resorte de compresión 3		1			
092	310584-3	Tapón		1			
093	346782-3	Propulsor		1			
094	454942-4	Soporte de riel		1			
095	256793-9	Pasador con rebaje 3		1			
096	454945-8	Palanca de bloqueo		1			
097	233197-2	Resorte de compresión 7		1			
098	262054-7	Anillo de uretano 3		1			
099	346774-2	Placa extraíble		1			
100	454943-2	Cartucho		1			
C10	931102-0	Tuerca hexagonal M4		1			
101	310588-5	Placa de fijación		1			
102	265911-8	Perno de cabeza hueca hexagon al M4X8		2			
103	142443-1	Placa central completa		1			
104	234328-6	Resorte de compresión 4		1			
105	346779-2	Brazo		1			
106	922102-1	Perno de cabeza hueca hexagon al M4X6		1			
107	310586-9	Guía de clavado		1			
108	922102-1	Perno de cabeza hueca hexagon al M4X6		3			
109	346777-6	Placa A		1			
110	922102-1	Perno de cabeza hueca hexagon al M4X6		2			
111	266369-4	Perno de cabeza hueca hexagon al M5X20		2			
112	266130-9	Tornillo enroscante con cabezal fijador 3X16		10			
113	815P33-6	Placa de características DBN500		1			
114	911118-1	Tornillo de cabeza aplanada M4X 12 WR		2			
115	187863-2	Conjunto del carcasa		1			
C10	252126-6	Contratuercas hexagonal M4-7		2			
115		INC. 1					
116	922112-8	Perno de cabeza hueca hexagon al M4X10		1			
A01	195246-2	Conjunto de gafas de seguridad		1	*		
A02	251314-2	Tornillo de cabeza segmentada M4X12		1			
A03	346449-3	Gancho		1			

A04	424121-8	Adaptador de boquilla		2	*		
A04-1	424121-8	Adaptador de boquilla	O	2			
A05	783201-2	Llave hexagonal 3		1			
A06	821551-8	Estuche apilable (tipo 3)		1			
C10	453974-8	Pestillo		4			
A07	838023-6	Bandeja interna		1			
A08	803V17-2	Etiqueta de indicación DBN500R MJ		1			
A09	803V18-0	Etiqueta del maletín de plástico DBN500RMJ		2			
A10	***DC18RC	DC18RC FAST CHARGER		1			
A11	196401-9	Conjunto de la batería BL1840		2	*		
A11-1	197268-8	Conjunto de la batería BL1840B	<	2			
A12	450128-8	Tapa de batería		1			

Por favor declare No. de Partes cuando ordene.

Fecha de Impresión 21/01/2025