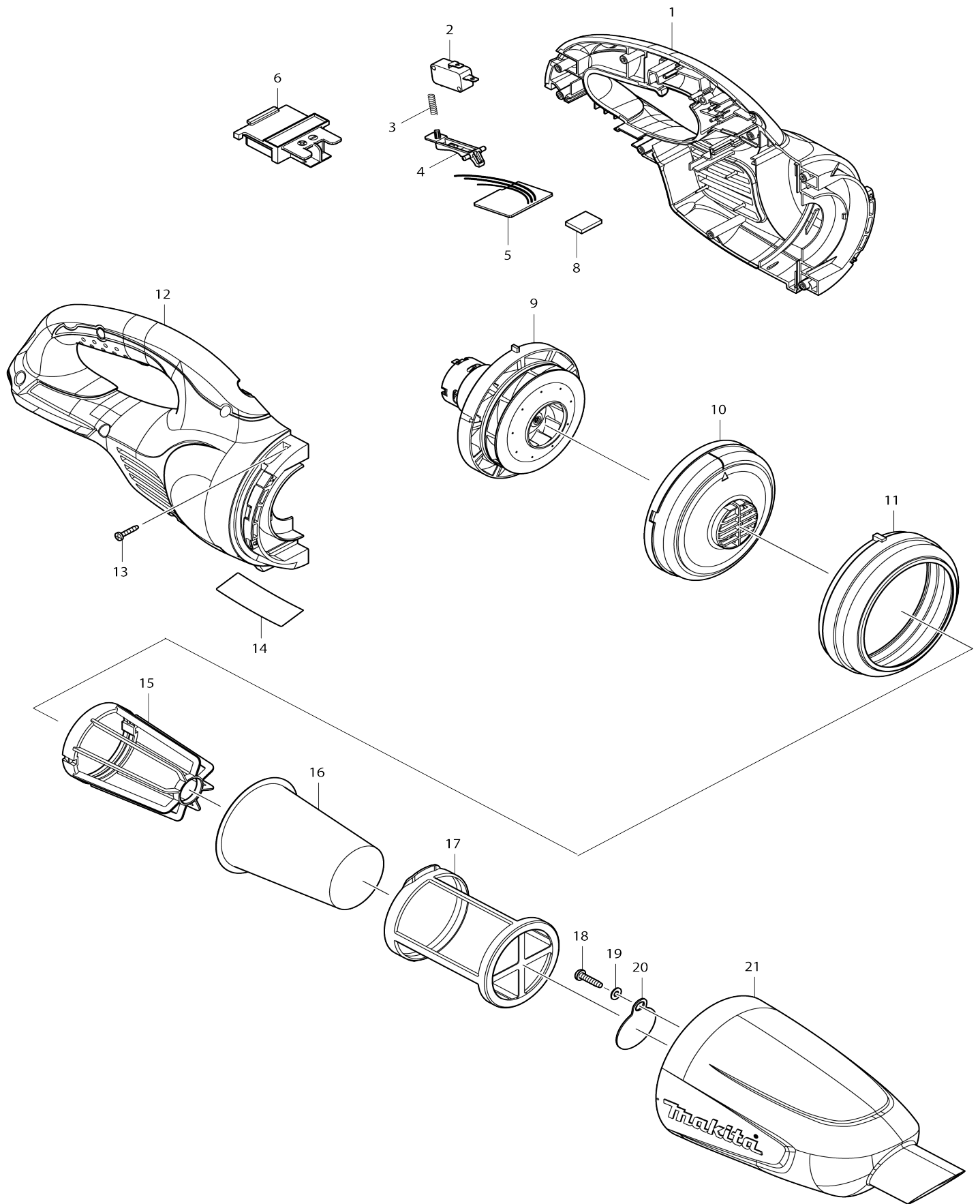


Model No.DCL180 CORDLESS CLEANER



Model No.DCL180 CORDLESS CLEANER

Artículo No.	No. de Partes	Descripción	Intercambiable	Cantidad	Nuevo/Viejo	Nota 1	Nota 2
001	183E54-3	Conjunto del carcasa		1			
C10	424209-4	Lámina de esponja 50-50		2			
001		INC. 12					
002	651891-8	Interruptor V-15-3A6		1	*		
002-1	651891-8	Interruptor V-15-3A6	O	1			
003	231473-8	Resorte de compresión 4		1			
004	451227-9	Palanca interruptora		1			
005-1	638936-9	Unidad de controlador		1			
C20	654086-2	Receptáculo 42486-2		3			
006	643860-3	Terminal		1			
008	424248-4	Lámina de esponja 15-25		1			
009	125867-6	Montaje motriz		1			
C10	452455-9	Base		1			
C20	265199-0	Tornillo de cabeza aplanada M3X8		2			
C30	240102-2	Ventilador 82		1			
010	416030-5	Tapa del ventilador		1			
011	424320-2	Anillo de goma		1			
012	183E54-3	Conjunto del carcasa		1			
C10	424209-4	Lámina de esponja 50-50		2			
012		INC. 1					
013	266429-2	Tornillo enroscante con cabezal fijador 3X16		7			
014	815F73-4	Placa de características DCL180		1			
015-1	458467-0	Posicionador		1			
016	443060-3	Filtro		1			
017	451208-3	Pre filtro		1			
018	265995-6	Tornillo enroscante con cabezal fijador 4X18		1	*		
018-1	251530-6	Tornillo enroscante con cabezal fijador 4X18	S	1			
019	941051-3	Arandela plana 4		1	*		
020	424208-6	Válvula		1			
021	456196-9	Carcasa frontal con boquilla		1			
022	424308-2	Lámina de esponja 50-36		1			
023	632H18-7	Unidad de fusible		1			
024	422268-2	Lámina de esponja 57		1			
A01-1	123539-7	Montaje de boquilla		1			
C10	451410-8	Rodillo		4			
C20	268208-4	Pasador 3		4			
C30	424096-1	Fregona		1	*		
C31	422963-4	Fregona	O	1			
A02	456586-6	Boquilla para esquinas		1	*		
A02-1	413809-5	Boquilla para bastidores	O	1			
A03	456587-4	Tubo		1			
A04	456585-8	Sujetador de la boquilla para bastidores		1			
F02	191496-7	Conjunto de manguera flexible		1			
F11	198527-3	Conjunto del montaje de boquill		1			

		a				
F15	198529-9	Conjunto del montaje de boquilla a		1		
F16	198537-0	Conjunto del cepillo para estante s		1		
F18	198538-8	Conjunto del cepillo para estante s		1		
F20	198540-1	Conjunto del cepillo para estante s		1		
F23	198545-1	Conjunto de manguera flexible		1		
F25	198547-7	Conjunto de manguera flexible		1		
F27	198552-4	Conjunto del cepillo redondo		1		
F29	198553-2	Conjunto del cepillo redondo		1		
F31	198555-8	Conjunto del cepillo redondo		1		
F32-1	198560-5	Conjunto del montaje de tubo tel escópico	O	1		
F37	198868-7	Conjunto de manguera flexible		1		
F39	198873-4	Conjunto del cepillo para estante s		1		
F41	198878-4	Conjunto del cepillo redondo		1		
F43	198915-4	Conjunto del filtro		1		
F45	199038-1	Conjunto de boquilla para asient os		1		
F47	199039-9	Conjunto de boquilla para asient os		1		
F49	199041-2	Conjunto de boquilla para asient os		1		
F51	198919-6	Conjunto de boquilla para esqui nas larga		1		
F53	198992-6	Conjunto de boquilla para esqui nas larga		1		
F55	198990-0	Conjunto de boquilla para esqui nas larga		1		
F57	198751-8	Conjunto del pre filtro		1	*	
F57-1	1914X5-4	PRE FILTER SET	O	1		
F59	198753-4	Conjunto de filtro para polvo de fácil sacudida		1		
F60	199491-1	Conjunto del aditamento ciclónic o		1		
F62	199439-3	Conjunto de boquilla para hueco s 415		1		
F65	191D75-5	Conjunto del aditamento ciclónic o		1		
F67	191D80-2	Conjunto del tubo recto 320		1		
F69	199971-7	Juego de sujetadores		1		
F70	1910E7-3	Conjunto de manguera flexible		1		
F71	1910F3-8	Conjunto del aditamento ciclónic o		1		
F89	1910D4-2	Conjunto de la unidad del ciclón		1		
F90	1910D3-4	Conjunto de la unidad del ciclón		1		
F91	1910D5-0	Conjunto de la unidad del ciclón		1		
F92	1911L1-0	Conjunto de soporte vertical par a aspiradora		1		
F94	1915A8-3	FILTER H KIT SET		1		
C10	4131K6-6	PRE-FILTER		1		
C20	4131K7-4	FILTER H		1		

Por favor declare No. de Partes cuando ordene.

Fecha de Impresión 22/01/2025