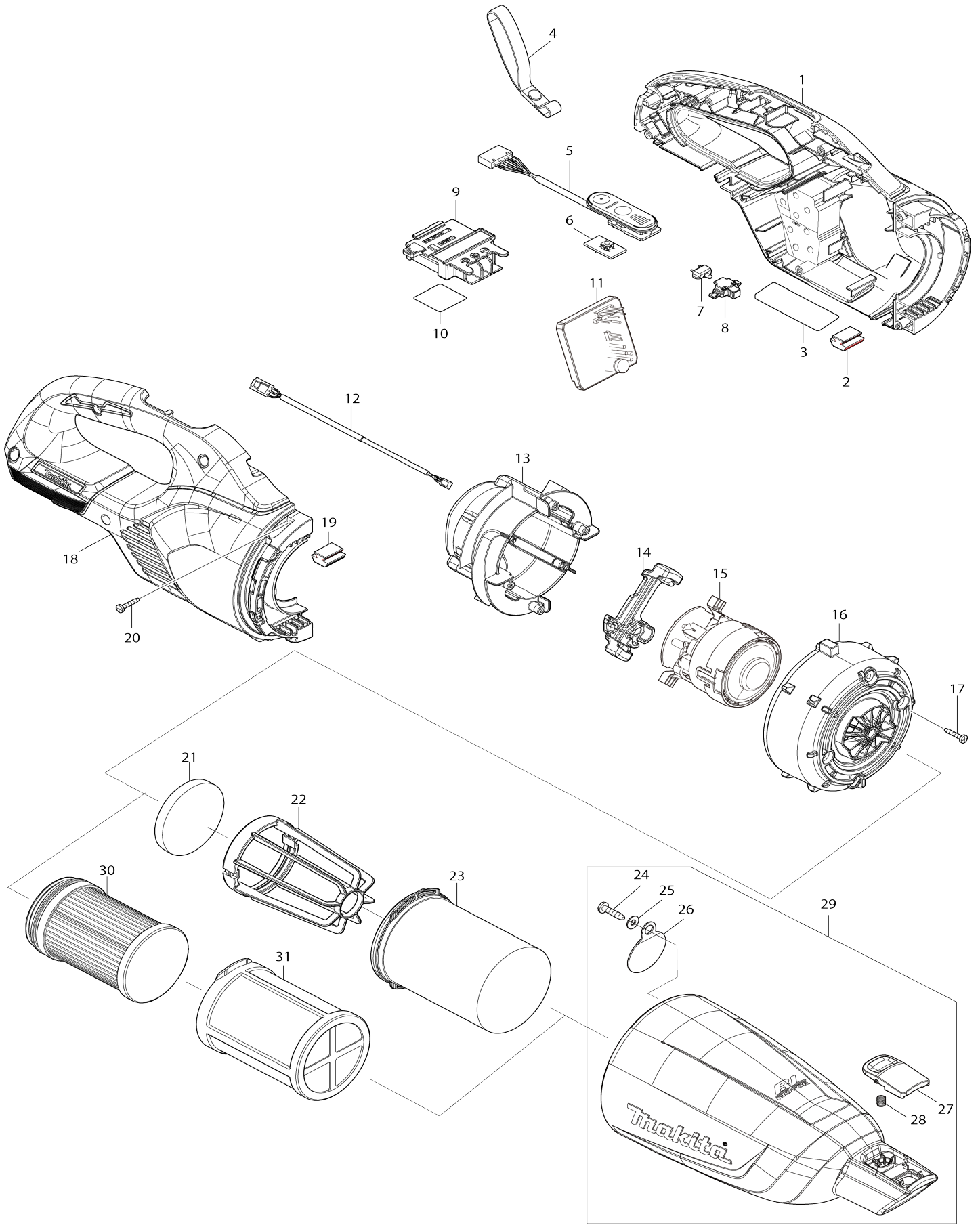


# Model No.DCL284F CORDLESS CLEANER



# Model No.DCL284F CORDLESS CLEANER

Artículo No.	No. de Partes	Descripción	Intercambialidad	Cantidad	Nuevo/Viejo	Nota 1	Nota 2
001	183Y52-7	HOUSING SET		1			
C10	263005-3	Pasador de goma 6		2			
C20	422974-9	Lámina de esponja		2			
001		INC. 2,18,19					
C20	451410-8	Rodillo		4			
002	422460-0	Placa de goma		1			
003	8588G2-5	DCL284F NAME PLATE		1			
004	163400-6	Correa de mano		1			
005	141B54-1	Circuito de indicación completo		1			
006	620E74-1	Unidad de interruptor		1			
007	620E82-2	Circuito led		1			
008	141H09-2	Caja de LED completa		1			
009	643874-2	Terminal		1			
010	8588H4-8	DCL284F SERIAL NO. LABEL		1			
011	620L19-1	Controlador		1			
012	632S32-9	Unidad principal		1			
013	141E55-7	Cubierta del motor R completa		1			
C10	263002-9	Pasador de goma 4		4			
014	422723-4	Sello de cubierta del motor		1			
015	629B87-1	Montaje motriz		1			
016	413645-9	Tapa del motor F		1			
017	266429-2	Tornillo enroscante con cabezal fijador 3X16		4			
018	183Y52-7	HOUSING SET		1			
C10	263005-3	Pasador de goma 6		2			
C20	422974-9	Lámina de esponja		2			
018		INC. 1,2,19					
019	422460-0	Placa de goma		1			
020	266429-2	Tornillo enroscante con cabezal fijador 3X16		7			
021	422268-2	Lámina de esponja 57		1			
022	458467-0	Posicionador		1			
023	459325-3	Filtro de alto rendimiento		1			
024	266326-2	Tornillo enroscante con cabezal fijador 4X18		1	*		
024-1	251530-6	Tornillo enroscante con cabezal fijador 4X18	S	1			
025	941051-3	Arandela plana 4		1	*		
026	424208-6	Válvula		1			
027	413F33-6	Botón C		1			
028	232485-4	Resorte de compresión 5		1			
029	136963-5	CAPSULE ASSEMBLY		1			
029		INC. 24-28			*		
029		INC. 24,26-28					
A01	127825-8	Montaje de boquilla		1			
C10	268208-4	Pasador 3		4			
C20	451410-8	Rodillo		4			
C30	422963-4	Fregona		1			
A02	413770-6	Boquilla para bastidores		1			

A03	459354-6	Sujetaboquillas		1		
A04	459353-8	Tubo		1		
A05	***DC18RC	DC18RC FAST CHARGER		1		
A05		COMPO-PARTS				
A06	197601-4	Conjunto de la batería BL1830B		1		
A07	450128-8	Tapa de batería		1		
F05	191D71-3	Conjunto del aditamento ciclónico (seguro)		1		
F07	191D73-9	Conjunto del aditamento ciclónico (seguro)		1		
F09	191D75-5	Conjunto del aditamento ciclónico		1		
F10	191D76-3	Conjunto del tubo recto 340		1		
F11	191D77-1	Conjunto del tubo recto 340		1		
F12	191D78-9	Conjunto del tubo recto 340		1		
F14	191D80-2	Conjunto del tubo recto 320		1		
F16	191E30-3	Manguera flexible con conjunto de seguro		1		
F17	191X06-4	Conjunto del montaje de boquilla		1		
F18	1910D3-4	Conjunto de la unidad del ciclón		1		
F19	1910D4-2	Conjunto de la unidad del ciclón		1		
F20	1910D5-0	Conjunto de la unidad del ciclón		1		
F22	1911L1-0	Conjunto de soporte vertical para aspiradora		1		
F23	198538-8	Conjunto del cepillo para estantes		1		
F24	198540-1	Conjunto del cepillo para estantes		1		
F25	198545-1	Conjunto de manguera flexible		1		
F26	198547-7	Conjunto de manguera flexible		1		
F27	198553-2	Conjunto del cepillo redondo		1		
F28	198555-8	Conjunto del cepillo redondo		1		
F29	198751-8	Conjunto del pre filtro		1	*	
F29-1	1914X5-4	PRE FILTER SET	O	1		
F30	198753-4	Conjunto de filtro para polvo de fácil sacudida		1		
F31	198868-7	Conjunto de manguera flexible		1		
F32	198873-4	Conjunto del cepillo para estantes		1		
F33	198878-4	Conjunto del cepillo redondo		1		
F34	198915-4	Conjunto del filtro		1		
F35	198919-6	Conjunto de boquilla para esquinas larga		1		
F36	198990-0	Conjunto de boquilla para esquinas larga		1		
F37	198992-6	Conjunto de boquilla para esquinas larga		1		
F38	199038-1	Conjunto de boquilla para asientos		1		
F39	199039-9	Conjunto de boquilla para asientos		1		
F40	199041-2	Conjunto de boquilla para asientos		1		
F41	199439-3	Conjunto de boquilla para huecos 415		1		
F42	199491-1	Conjunto del aditamento ciclónico		1		

		o				
F44	199901-8	Conjunto de bolsa de la herrami enta		1		
F46	199971-7	Juego de sujetadores		1		
F47-1	1914X6-2	FILTER H SET		1		
F94	1915A8-3	FILTER H KIT SET		1		
C10	4131K6-6	PRE-FILTER		1		
C20	4131K7-4	FILTER H		1		

Por favor declare No. de Partes cuando ordene.

Fecha de Impresión 22/01/2025