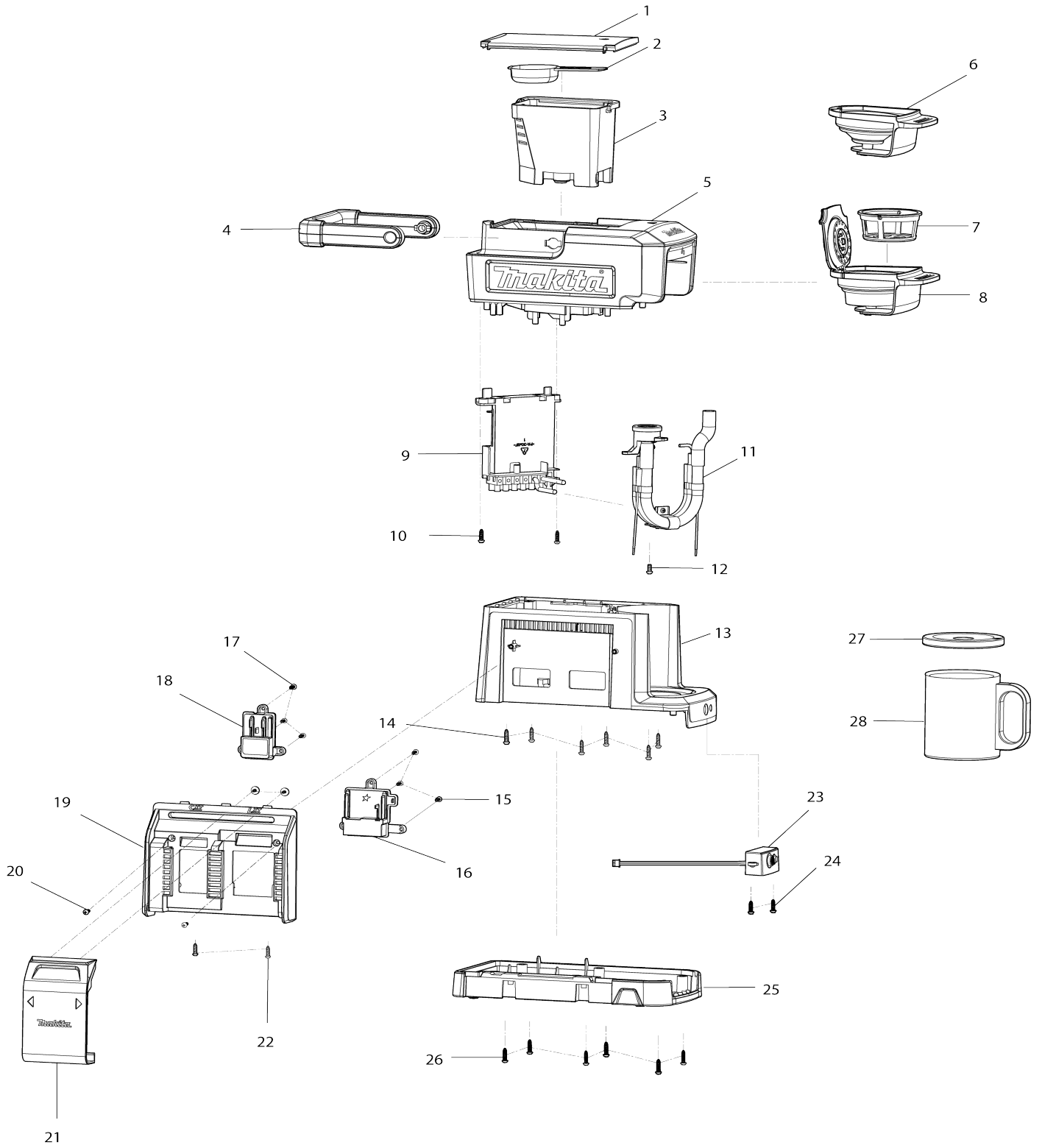


Model No.DCM501 CORDLESS COFFEE MAKER



Model No.DCM501 CORDLESS COFFEE MAKER

Artículo No.	No. de Partes	Descripción	Intercambiable	Cantidad	Nuevo/Viejo	Nota 1	Nota 2
001	KF00000034	WATER TANK COVER		1			
002	KF00000033	SPOON		1	*		
002-1	KF00000068	CUCHARA MEDIDORA	O	1			
003	KF00000019	DEPOSITO DE AGUA		1	*		
003-1	KF00000053	DEPOSITO DE AGUA	O	1			
004	KF00000017	HANDLE SET(BLUE)		1			
005	KF00000010	TAPA SUPERIOR Y MEDIA (AZUL)		1	*		
005-1	KF00000042	CONJUNTO DE TAPAS SUPERIOR Y MEDIA (AZUL)	O	1	*		
005-2	KF00000063	CONJUNTO DE TAPAS SUPERIOR Y MEDIA (AZUL)	O	1			
006	KF00000014	ANILLO DE RETENCION		1	*		
006-1	KF00000045	CAJON DE LA VAINA	O	1	*		
006-2	KF00000067	CAJON DE LA VAINA	O	1			
007	KF00000013	FILTER SET		1	*		
007-1	KF00000066	CONJUNTO DEL FILTRO	O	1			
008	KF00000012	ACOPLADOR DEL FILTRO		1	*		
008-1	KF00000044	CONJUNTO DE CAJONES	O	1	*		
008-2	KF00000065	CONJUNTO DE CAJONES	O	1			
009	KF00000008	MAIN PCB SET		1	*		
009-1	KF00000070	MAIN PCB SET	O	1			
010	KF00000002	SCREW 3X12		2			
011	KF00000009	PLACA PRINCIPAL PWB		1	*		
011-1	KF00000062	CONJUNTO DE TUBOS DE CALENTAMIENTO	O	1			
012	KF00000002	SCREW 3X12		1			
013	KF00000003	MAIN BODY (BLUE)		1	*		
013-1	KF00000060	CUERPO PRINCIPAL (AZUL)	O	1			
014	KF00000002	SCREW 3X12		6			
015	KF00000002	SCREW 3X12		3			
016	KF00000032	UNIVERSAL BATTERY HOLDER SET		1			
017	KF00000002	SCREW 3X12		3			
018	KF00000031	10.8V BATTERY HOLDER SET		1			
019	KF00000029	BATTERY BOX (BLUE)		1	*		
019-1	KF00000072	BATTERY BOX (BLUE)	O	1			
020	KF00000007	SCREW 3X10		2			
021	KF00000006	SLIDING COVER OF BATTERY SET		1	*		
021-1	KF00000071	SLIDING COVER OF BATTERY SET	O	1			
022	KF00000002	SCREW 3X12		2			
023	KF00000005	BUTTON PCB ASSEMBLY		1	*		
023-1	KF00000052	BUTTON PCB ASSEMBLY	O	1			
024	KF00000002	SCREW 3X12		2			
025	KF00000001	BASE SET		1			
C10	KF00000028	FOOT		4			
026	KF00000002	SCREW 3X12		6			
027	KF00000021	CUP COVER		1	*		
027-1	KF00000069	TAPA DE LA TAZA	O	1			

028	KF00000020	STAINLESS CUP		1	*		
028-1	KF00000020	STAINLESS CUP	0	1			

Por favor declare No. de Partes cuando ordene.

Fecha de Impresión 21/01/2025