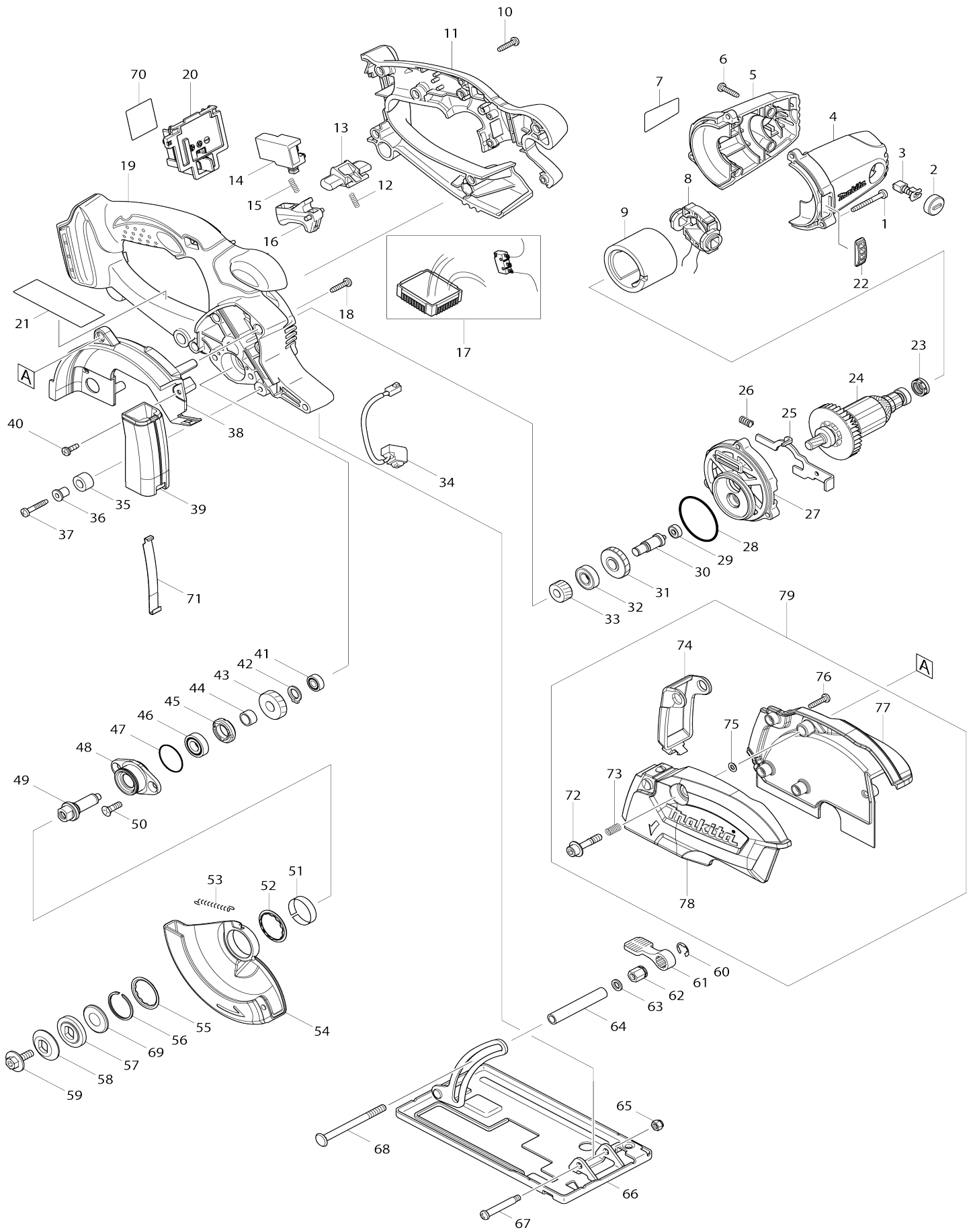


# Model No.DCS552 136MM CORDLESS METAL CUTTER



Model No.DCS552 136MM CORDLESS METAL CUTTER

Artículo No.	No. de Partes	Descripción	Intercambialidad	Cantidad	Nuevo/Viejo	Nota 1	Nota 2
001	266053-1	Tornillo enroscante con cabezal fijador 4X35		3			
002	643807-7	Tapa del sujetador		2			
003	195018-5	Conjunto de escobilla de carbón		1	*		
003-1	191971-3	Conjunto de escobilla de carbón	O	1			
004	188209-5	Conjunto del carcasa		1	*		
004		INC. 5			*		
004-1	188209-5	Conjunto del carcasa	O	1			
004-1		INC. 5					
005	188209-5	Conjunto del carcasa		1	*		
005		INC. 4			*		
005-1	188209-5	Conjunto del carcasa	O	1			
005-1		INC. 4					
006	265995-6	Tornillo enroscante con cabezal fijador 4X18		4			
007	854586-8	Placa de características DCS552		1			
008	638502-2	Soporte de guía de carbón completo		1			
009	638420-4	Bobina magnética		1			
010	265995-6	Tornillo enroscante con cabezal fijador 4X18		8			
011	453426-9	Mango L		1	*		
011-1	140F58-4	Mango completo L	S	1			
012	231469-9	Resorte de compresión 4		1			
013	419664-3	Palanca de desbloqueo		1			
014	651956-6	Interruptor TG72BD		1			
015	231469-9	Resorte de compresión 4		1			
016	419665-1	Palanca interruptora		1			
017	620260-4	Controlador		1	*		
017-1	620G70-1	Controlador	<	1			
018	265995-6	Tornillo enroscante con cabezal fijador 4X18		3			
019	453154-6	Mango R		1	*		
019-1	140F53-4	Mango completo R	S	1			
020	644808-8	Terminal		1			
022	419609-1	Protector del ventilador		1			
023	421977-0	Anillo de goma 13		1			
024	619290-0	Armadura		1			
025	345643-4	Bloqueo del eje		1			
026	233117-6	Resorte de compresión 6		1			
027	419656-2	Carcasa del engranaje		1			
028	213560-5	Anillo o-ring 44		1			
029	210036-3	Rodamiento de balines 604ZZ		1			
030	324729-7	Eje del engranaje		1			
031	227752-0	Engranaje helicoidal 27		1			
032	210080-0	Rodamiento de balines 6900ZZ		1			
033	226635-1	Engranaje helicoidal 15		1			
034	631550-0	Circuito led		1			
035	262566-0	Manguito de goma 6		1			

036	262563-6	Manguito 4		1		
037	265999-8	Tornillo enroscante con cabezal fijador 4X25		1		
038	458647-8	Caja de la cuchilla		1		
039	458648-6	Protector de cuchilla		1		
040	265995-6	Tornillo enroscante con cabezal fijador 4X18		1		
041	210006-2	Rodamiento de balines 696ZZ		1		
042	961006-2	Anillo de retención (EXT) S-10		1		
043	226640-8	Engranaje helicoidal 23		1		
044	257760-7	Manguito 10		1		
045	285847-5	Retén del rodamiento 14-23		1		
046	210069-8	Rodamiento de balines 6900DD W		1		
047	213435-8	Anillo o-ring 26		1		
048	318087-1	Caja de rodamiento		1		
049	324730-2	Husillo		1		
050	265034-2	Tornillo de cabeza avellanada M5X16		2		
051	345470-9	Anillo espaciador		1		
052	345739-1	Espaciador		1		
053	231792-2	Resorte de tensión 3		1		
054	140C85-3	Protector móvil completo		1		
055	345739-1	Espaciador		1		
056	257938-2	Anillo de retención (EXT) WR-26		1		
057	224408-6	Brida interna 30		1		
058	224404-4	Brida externa 30		1		
059	266458-5	Perno de cabeza hexagonal con brida hueca hexagonal M6X18		1		
060	961014-3	Anillo de tope (EXT) E-8		1		
061	272229-0	Palanca 40		1		
062	252159-1	Tuerca hexagonal M6		1		
063	941151-9	Arandela plana 6		1		
064	331733-9	Tubo 6		1		
065	252103-8	Contratuerca hexagonal M5-8		1		
066	163471-3	Base		1		
067	265056-2	Tornillo con reborde de cabeza aplanada M5		1		
068	266405-6	Tornillo francés de cabeza plana M6X75		1		
069	267802-9	Arandela cóncava 13		1		
070	854592-3	Etiqueta de numero de serie DCS 552		1		
071	347416-1	Placa		1		
072	265676-2	Perno de cabeza hueca hexagonal M6X29		1		
073	233267-7	Resorte de compresión 7		1		
074	458652-5	Tapa guardapolvos		1		
075	213005-3	Anillo o-ring 5		1		
076	265995-6	Tornillo enroscante con cabezal fijador 4X18		4		
077	458649-4	Caja para polvo L		1	*	
077-1	183K33-7	Conjunto de la caja para polvo	<	1		
077-1		INC. 078				
078	458650-9	Caja para polvo R		1	*	

078-1	183K33-7	Conjunto de la caja para polvo	<	1			
078-1		INC. 077					
079	127016-1	Montaje de la caja para polvo		1	*		
079		INC. 72-78			*		
079-1	136023-3	Montaje de la caja para polvo	O	1			
079-1		INC. 72-78					
A01	192219-6	Conjunto de gafas de seguridad		1	*		
A02	783203-8	Llave hexagonal 5		1			
A07	A-95037	TCT SAW BLADE 5-3/8"X5/8X30T		1			

Por favor declare No. de Partes cuando ordene.

Fecha de Impresión 21/01/2025