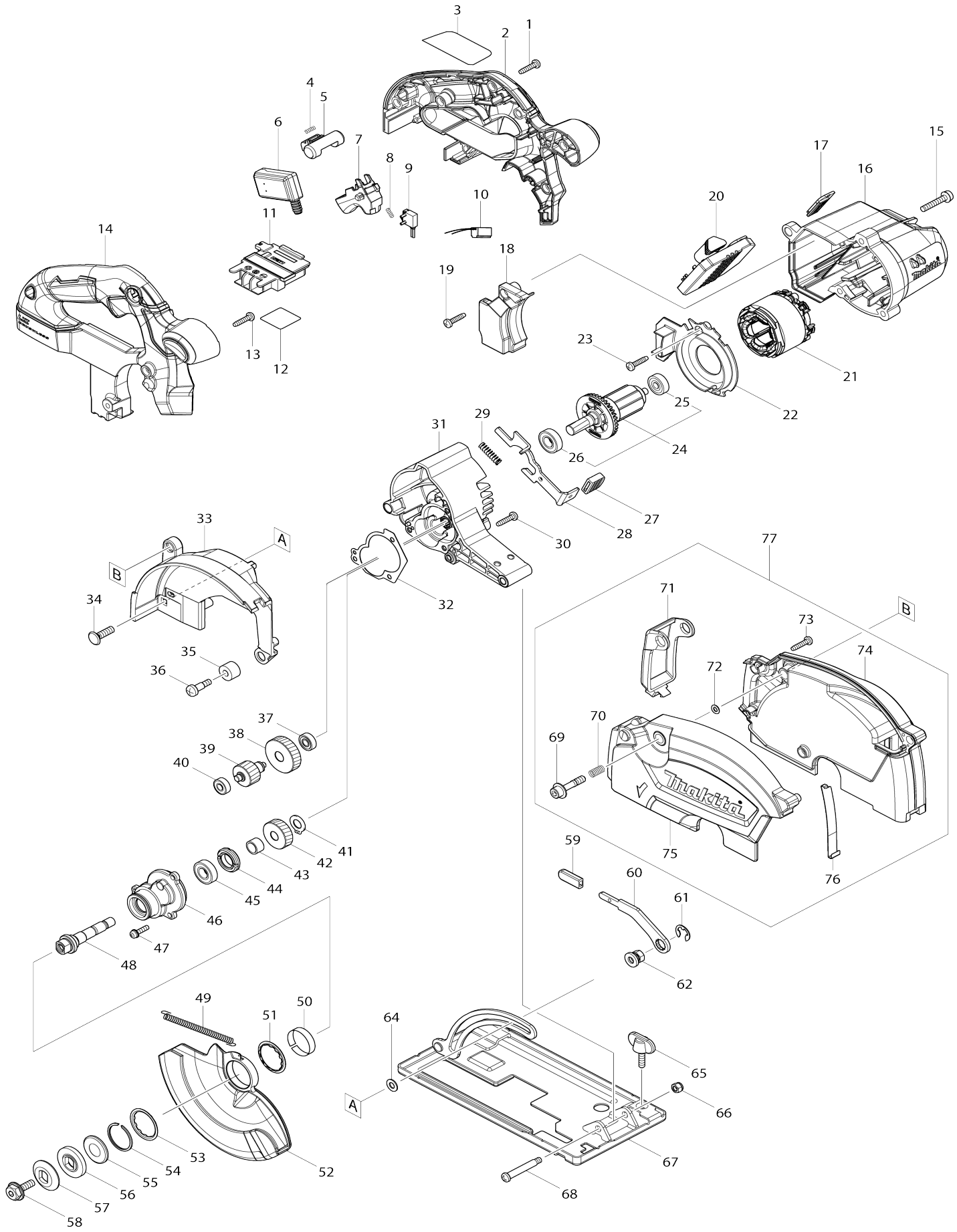


Model No.DCS553 150MM CORDLESS METAL CUTTER



Model No.DCS553 150MM CORDLESS METAL CUTTER

Artículo No.	No. de Partes	Descripción	Intercambialidad	Cantidad	Nuevo/Viejo	Nota 1	Nota 2
001	265995-6	Tornillo enroscante con cabezal fijador 4X18		6			
002	183K13-3	Juego de mango		1			
C10	263005-3	Pasador de goma 6		2			
002		INC. 14					
003	854564-8	Placa de características DCS553		1			
004	231433-0	Resorte de compresión 4		1			
005	419704-7	Botón de desbloqueo		1	*		
005-1	459264-7	Botón de desbloqueo	O	1			
006	651083-9	Interruptor C3XA-1PSPM		1			
007	458594-3	Palanca interruptora		1			
008	231433-0	Resorte de compresión 4		1			
009	632M68-2	Unidad de interruptor		1			
010	620936-3	Circuito led		1			
011	643874-2	Terminal		1			
012	854572-9	Etiqueta de numero de serie DCS 553		1			
013	265995-6	Tornillo enroscante con cabezal fijador 4X18		2			
014	183K13-3	Juego de mango		1			
C10	263005-3	Pasador de goma 6		2			
014		INC. 2					
015	911253-5	Tornillo de cabeza aplanada M5X 30 WR		3			
016	458656-7	Carcasa del motor		1			
017	144251-6	Placa de indicación completa		1			
018	458657-5	Tapa de la carcasa del motor		1			
019	265995-6	Tornillo enroscante con cabezal fijador 4X18		1			
020	620938-9	Controlador		1	*		
020-1	620L75-1	Controlador	S	1			
021	629368-1	Estator		1	*		
021-1	629C04-7	Estator	S	1			
022	458658-3	Placa deflectora		1			
023	265995-6	Tornillo enroscante con cabezal fijador 4X18		2			
024	519530-5	Montaje del rotor		1	*		
024		INC. 25,26			*		
024-1	510437-8	Montaje del rotor	<	1	*		
024-1		INC. 25,26			*		
024-2	510437-8	Montaje del rotor	O	1			
024-2		INC. 25,26					
025	210022-4	Rodamiento de balines 626DDW		1			
026	210069-8	Rodamiento de balines 6900DD W		1	*		
026-1	210214-5	Rodamiento de balines 6900DD W	<	1			
027	286039-9	Tapón		1			
028	346885-3	Bloqueo del eje		1			
029	233117-6	Resorte de compresión 6		1			

030	265995-6	Tornillo enroscante con cabezal fijador 4X18		2		
031	140D79-4	Carcasa del engranaje completo		1		
C10	213961-7	Anillo o-ring 22		1		
032	424715-9	Empaque		1		
033	458661-4	Caja de la cuchilla		1		
034	266737-1	Tornillo francés de cabeza plana M6X20		1		
035	262511-5	Manguito de goma 6		1		
036	265115-2	Tornillo con reborde de cabeza aplanada M5X19		1		
037	210065-6	Rodamiento de balines 625ZZ		1		
038	227809-7	Engranaje helicoidal 30		1		
039	227807-1	Engranaje helicoidal 17		1		
040	210033-9	Rodamiento de balines 696ZZ		1		
041	961005-4	Anillo de retención (EXT) S-9		1		
042	227808-9	Engranaje helicoidal 24		1		
043	257728-3	Manguito 10		1		
044	285847-5	Retén del rodamiento 14-23		1		
045	210069-8	Rodamiento de balines 6900DD W		1	*	
045-1	210214-5	Rodamiento de balines 6900DD W	<	1		
046	143228-8	Caja de rodamiento completa		1		
C10	263002-9	Pasador de goma 4		1		
047	911128-8	Tornillo de cabeza aplanada M4X16 WR		3		
048	326540-3	Husillo		1		
049	231792-2	Resorte de tensión 3		1		
050	345470-9	Anillo espaciador		1		
051	345739-1	Espaciador		1		
052	140C92-6	Protector móvil completo		1		
053	345739-1	Espaciador		1		
054	257938-2	Anillo de retención (EXT) WR-26		1		
055	267802-9	Arandela cóncava 13		1		
056	224408-6	Brida interna 30		1		
057	224404-4	Brida externa 30		1		
058	266925-0	Perno de cabeza hexagonal con brida hueca hexagonal M6X18		1		
059	286036-5	Tapón		1		
060	347418-7	Placa de la palanca		1		
061	257982-9	Anillo de empaque de tope (EXT) E-8		1		
062	252265-2	Tuerca hexagonal M6		1		
064	941151-9	Arandela plana 6		1		
065	251896-4	Tornillo de mariposa M5X20		1		
066	252103-8	Contratuerca hexagonal M5-8		1		
067	162468-9	Base		1		
068	265056-2	Tornillo con reborde de cabeza aplanada M5		1		
069	265676-2	Perno de cabeza hueca hexagonal M6X29		1		
070	233267-7	Resorte de compresión 7		1		
071	458652-5	Tapa guardapolvos		1		

072	213005-3	Anillo o-ring 5		1		
073	265995-6	Tornillo enroscante con cabezal fijador 4X18		4		
074	458659-1	Caja para polvo L		1		
075	458660-6	Caja para polvo R		1		
076	347417-9	Placa		1		
077	127011-1	Montaje de la caja para polvo		1	*	
077		INC. 69-76			*	
077-1	127011-1	Montaje de la caja para polvo	O	1	*	
C10	162559-6	Placa guía		1	*	
077-1		INC. 69-76			*	
077-2	136069-9	Montaje de la caja para polvo	O	1		
C10	162559-6	Placa guía		1		
077-2		INC. 69-76				
078	620K37-3	Controlador B	S	1		
079	652119-7	Tornillo de cabeza aplanada M2X 6	S	6		
A01	192219-6	Conjunto de gafas de seguridad		1	*	
A02	783203-8	Llave hexagonal 5		1		
A03	A-96095	T.C.T SAW BLADE 150X15.88X32T		1		
A04	164095-8	Regla guía		1		
F05	199296-9	Conjunto de ganchos		1		
F06	199935-1	Conjunto de bolsa de la herramienta		1		

Por favor declare No. de Partes cuando ordene.

Fecha de Impresión 21/01/2025