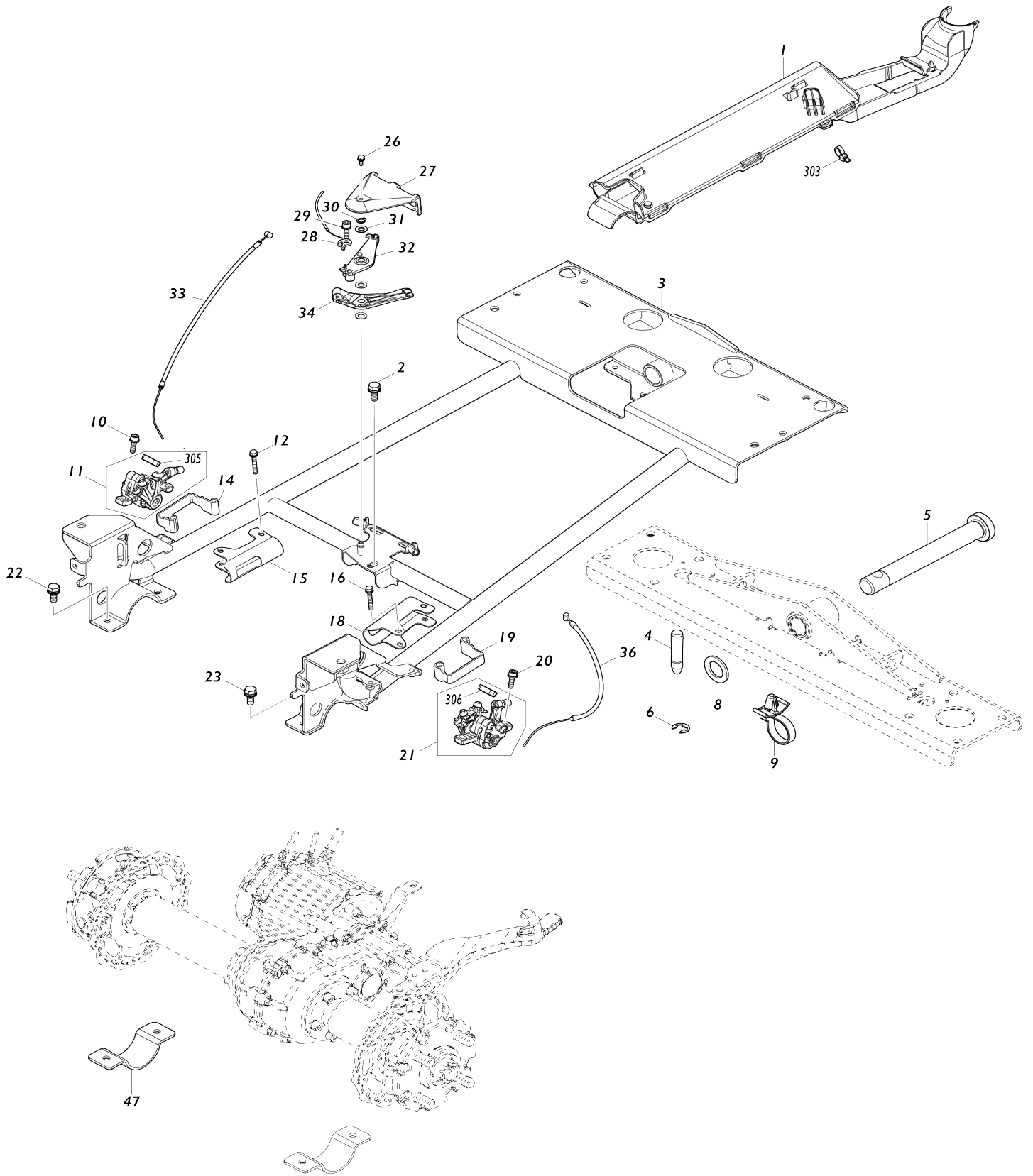
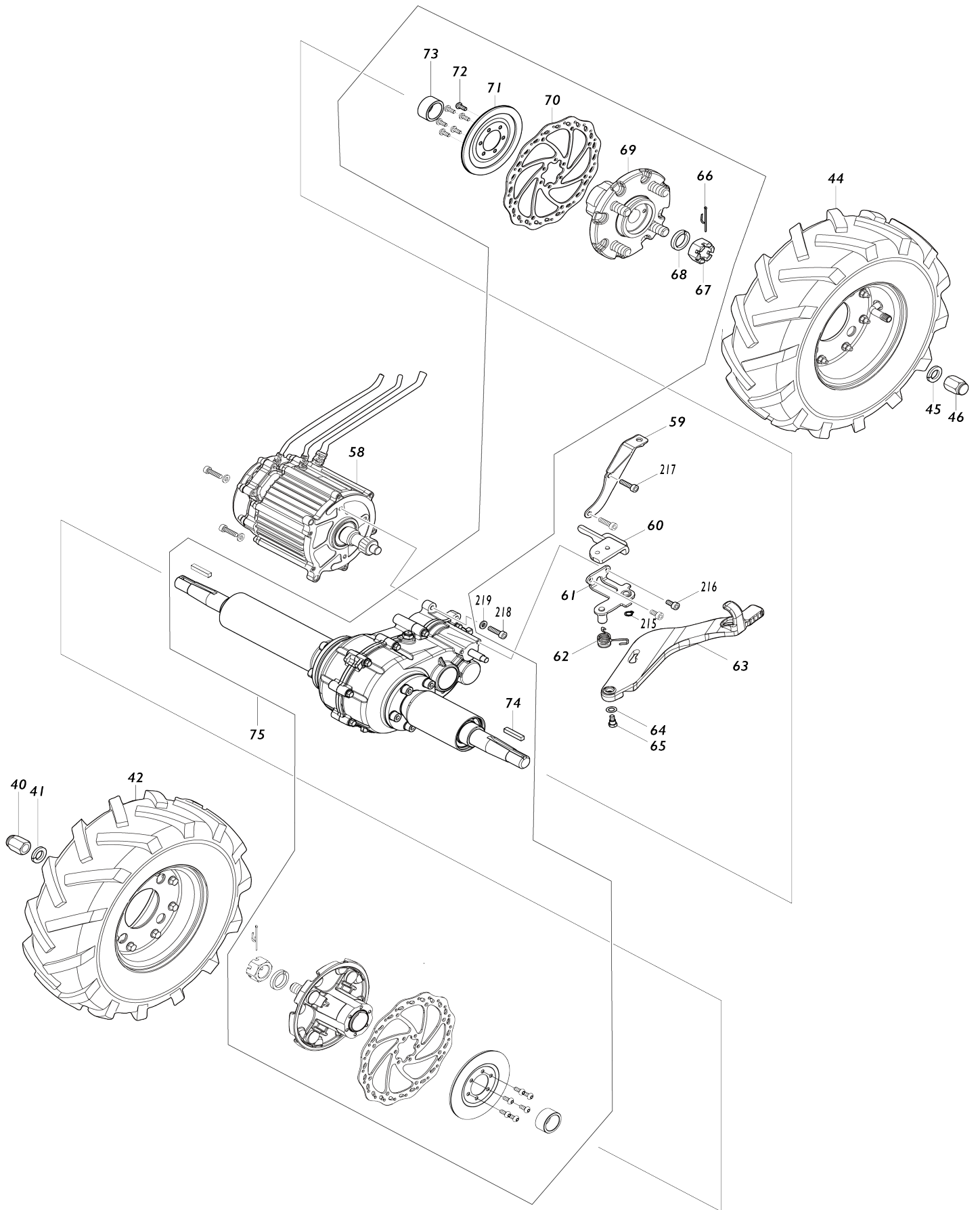


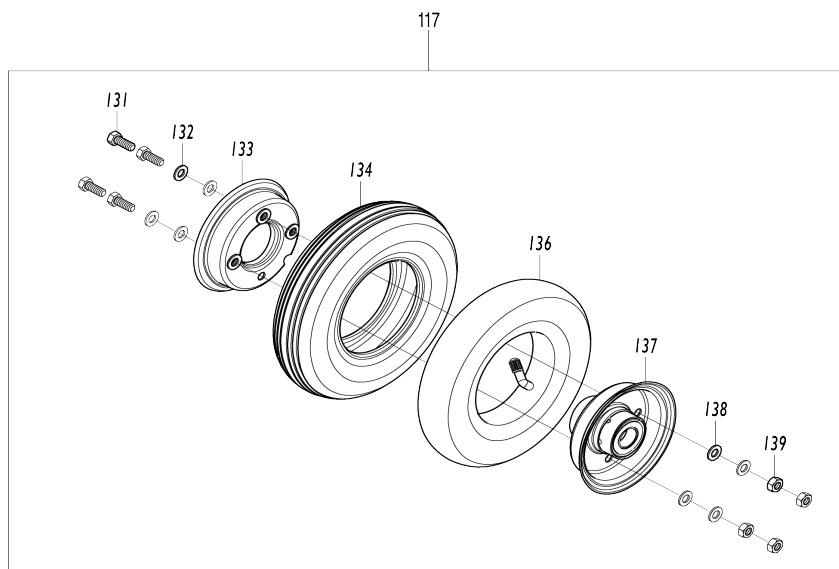
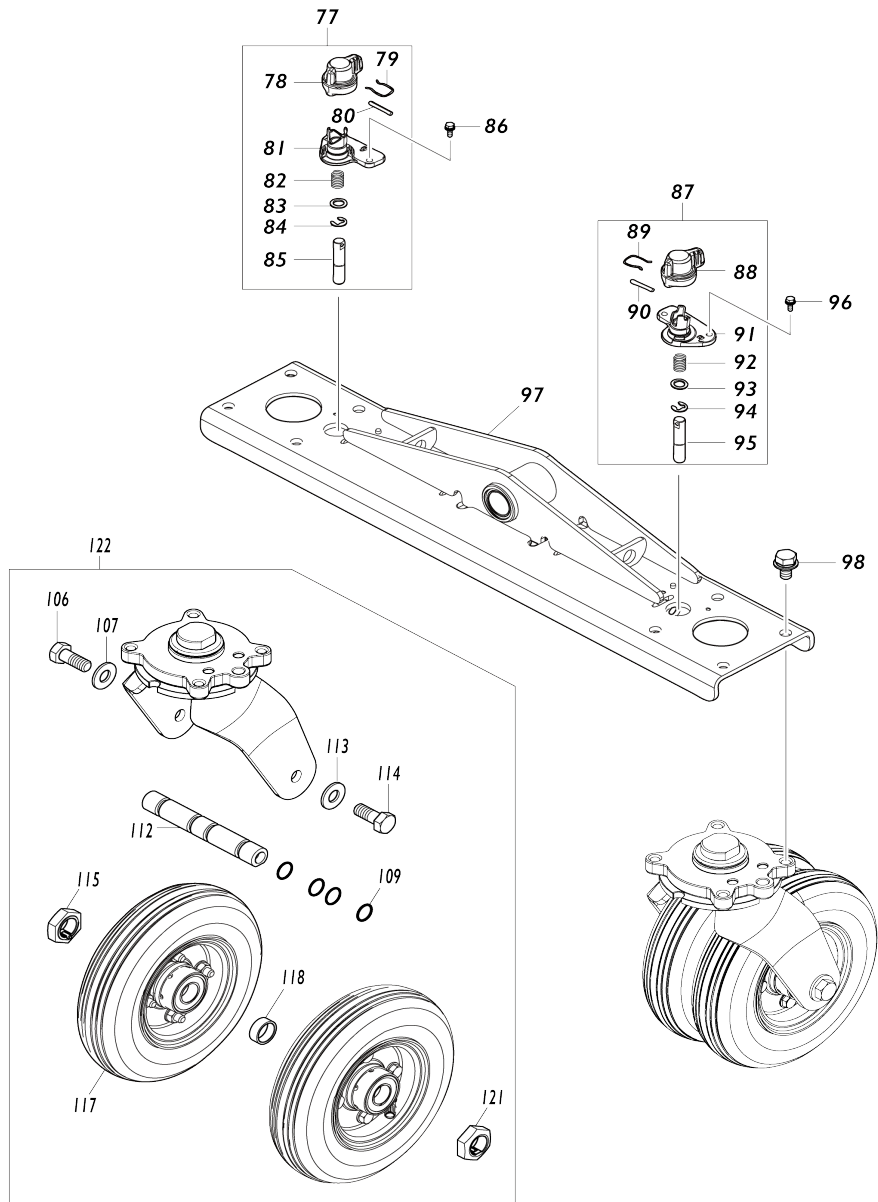
Model No.DCU603 BATTERY POWERED WHEELBARROW



Model No.DCU603 BATTERY POWERED WHEELBARROW

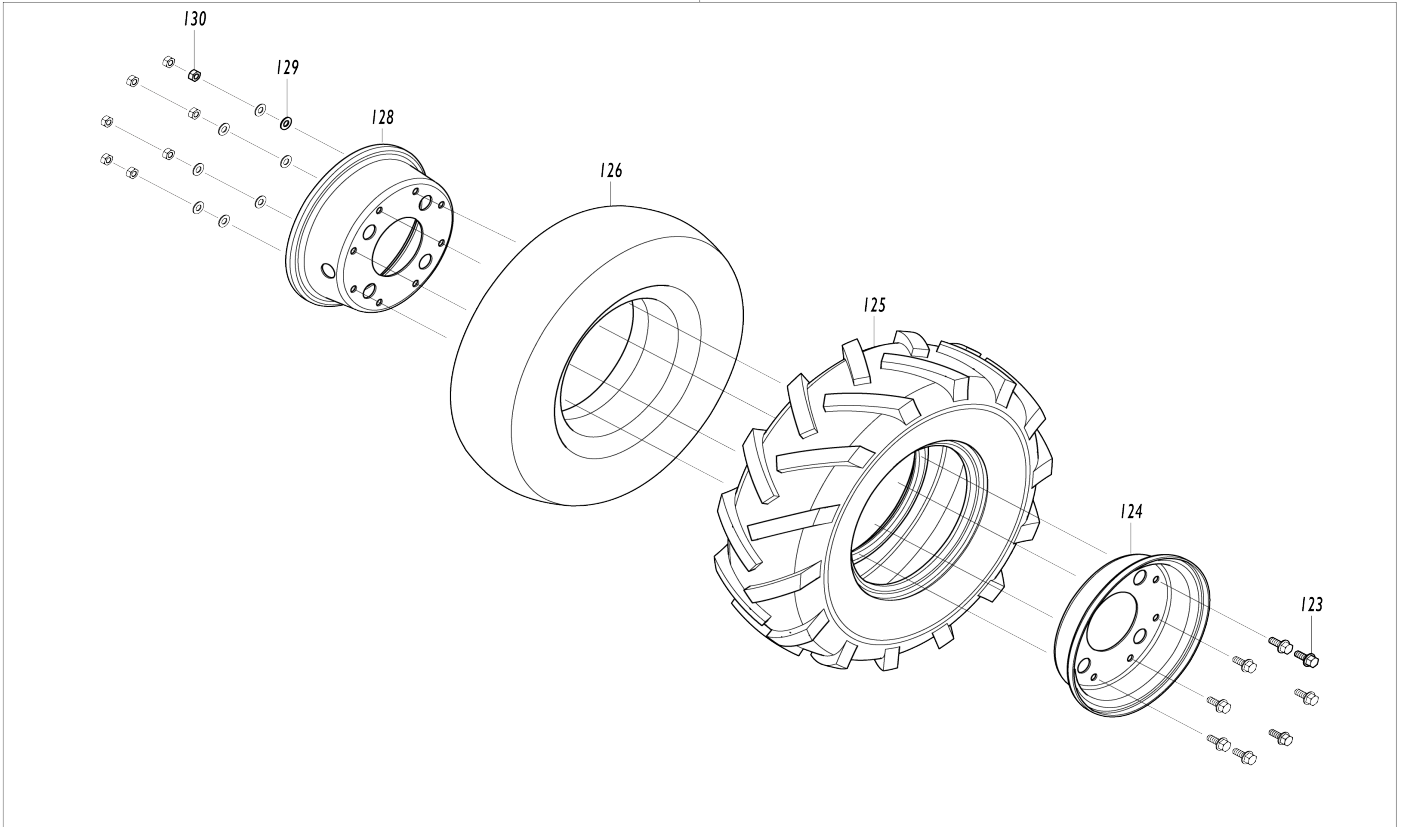


Model No.DCU603 BATTERY POWERED WHEELBARROW

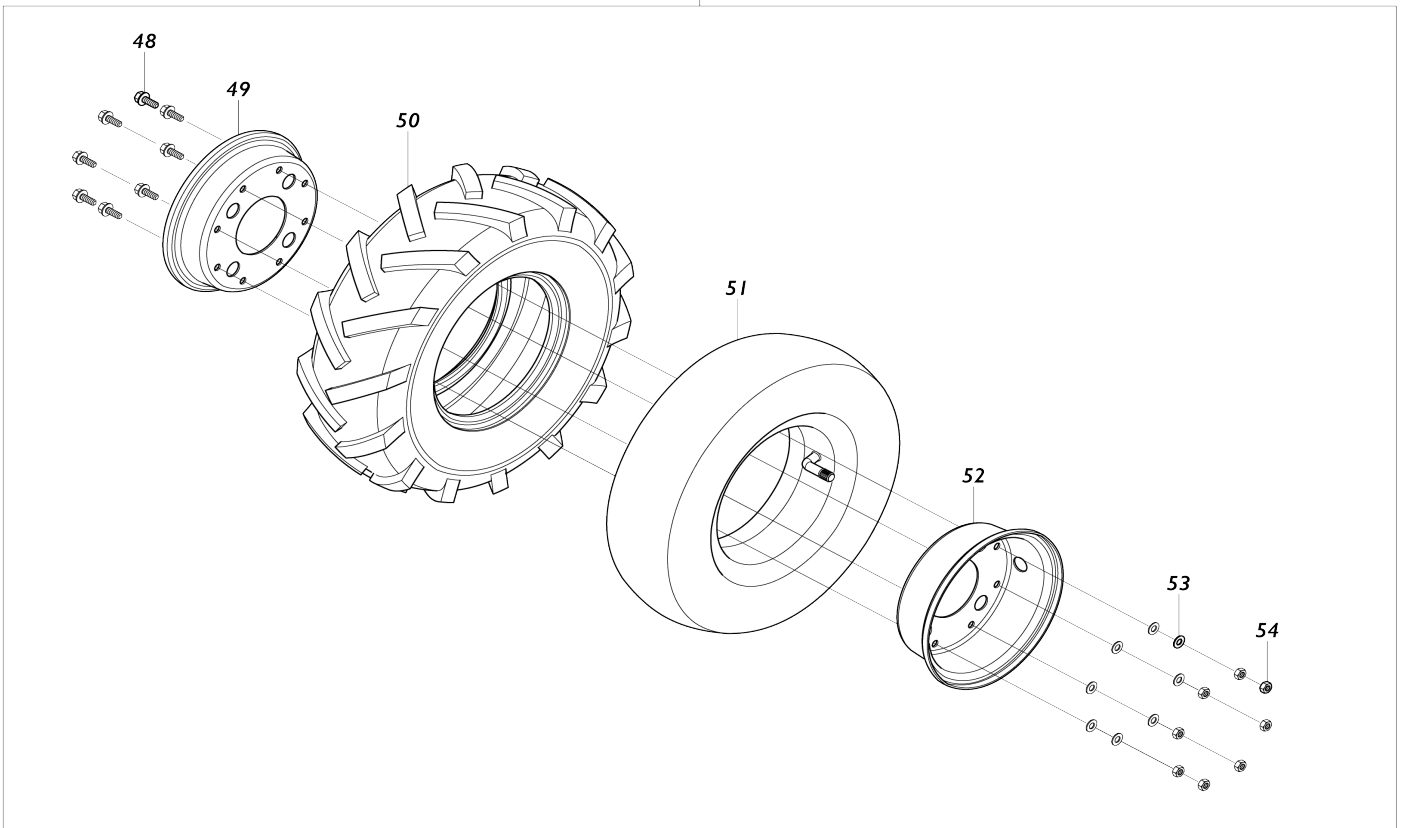


Model No.DCU603 BATTERY POWERED WHEELBARROW

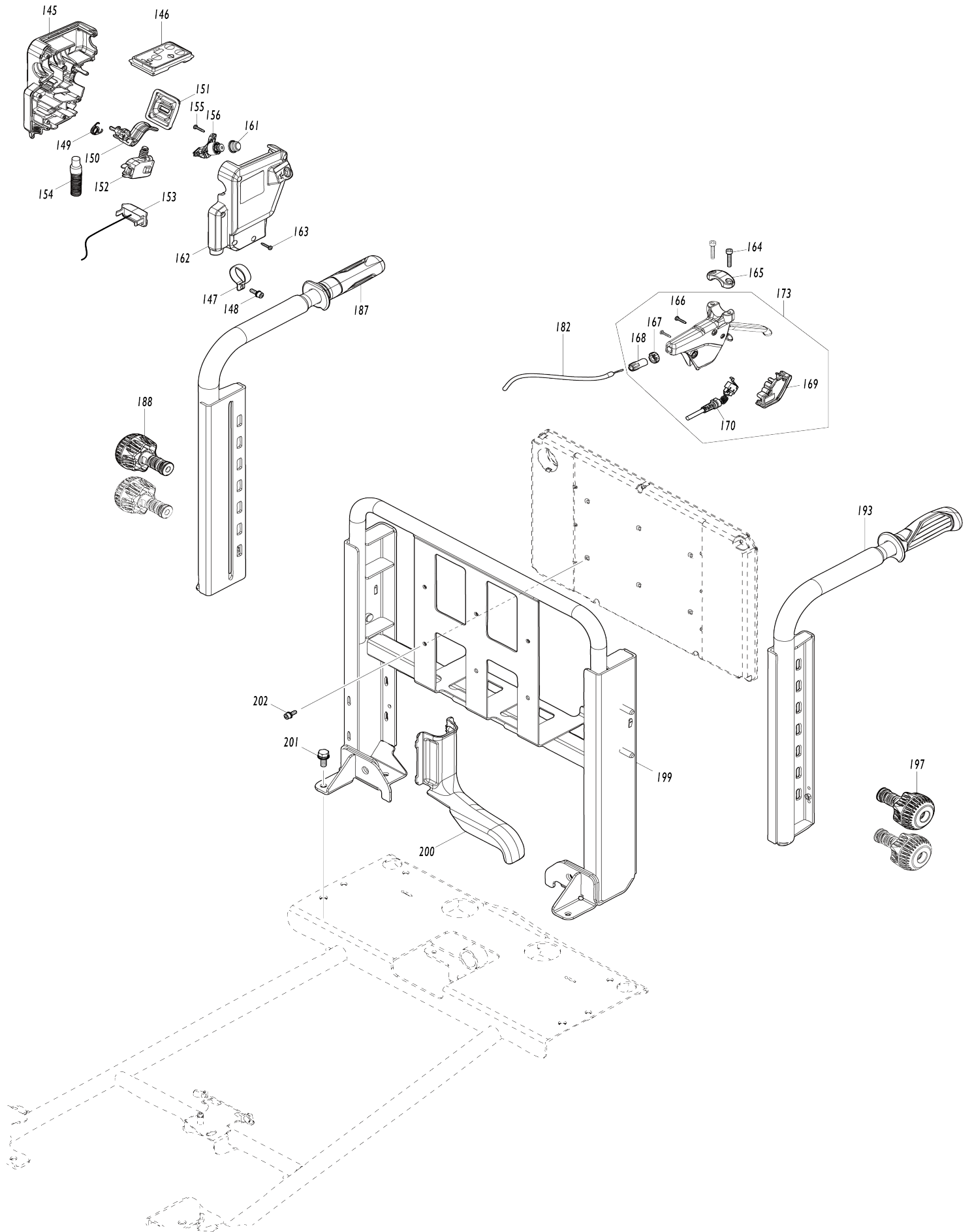
42



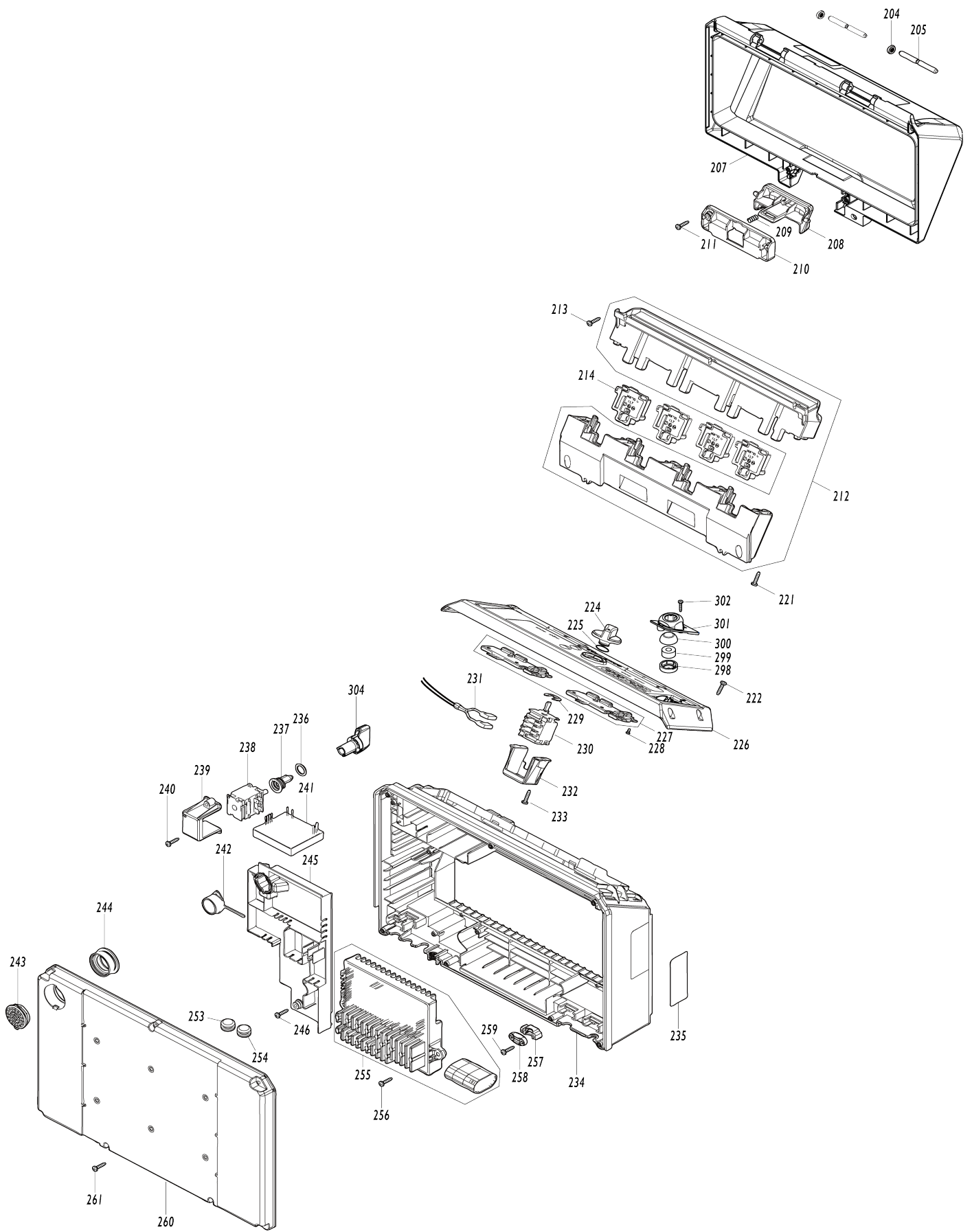
44



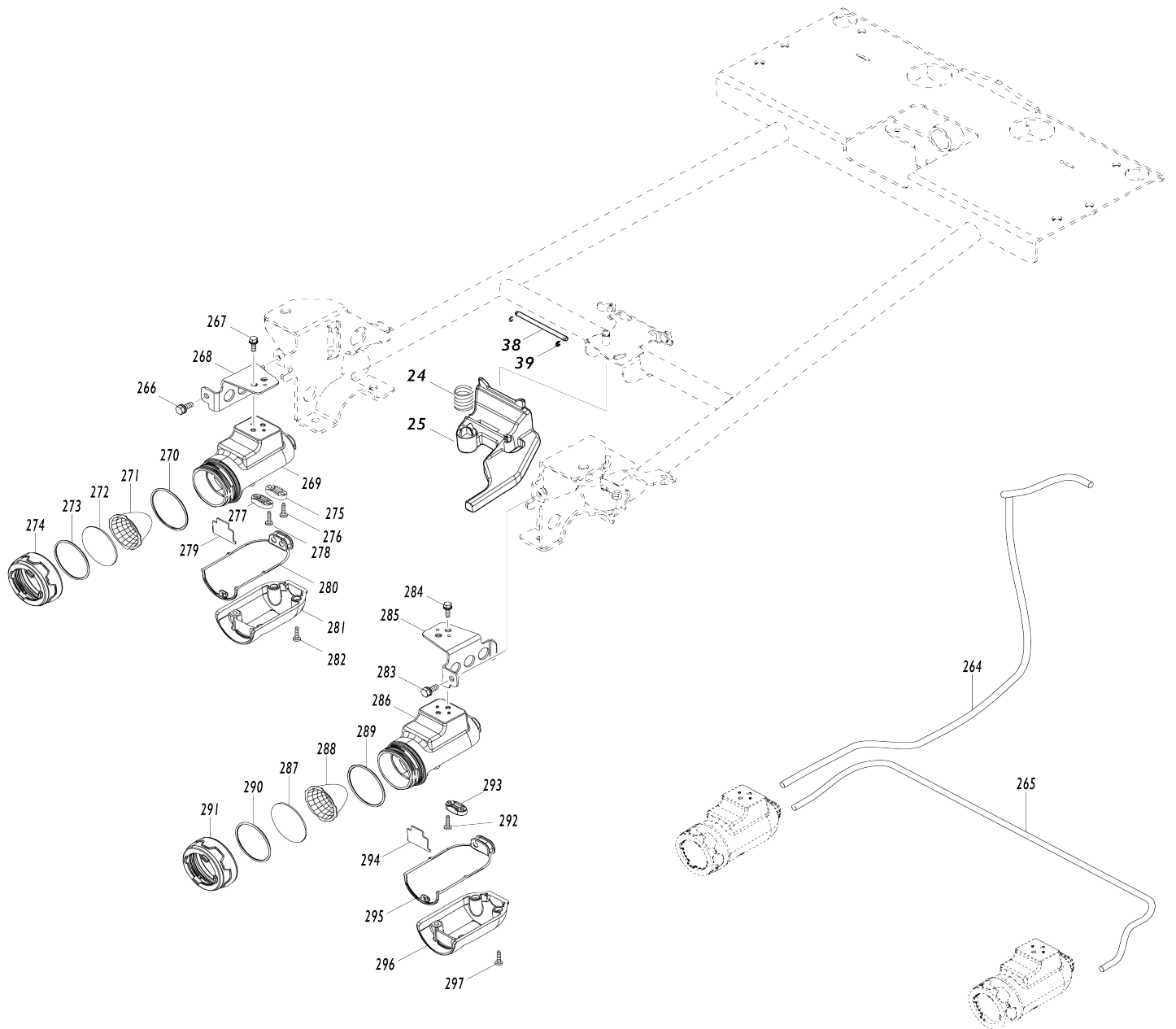
Model No.DCU603 BATTERY POWERED WHEELBARROW



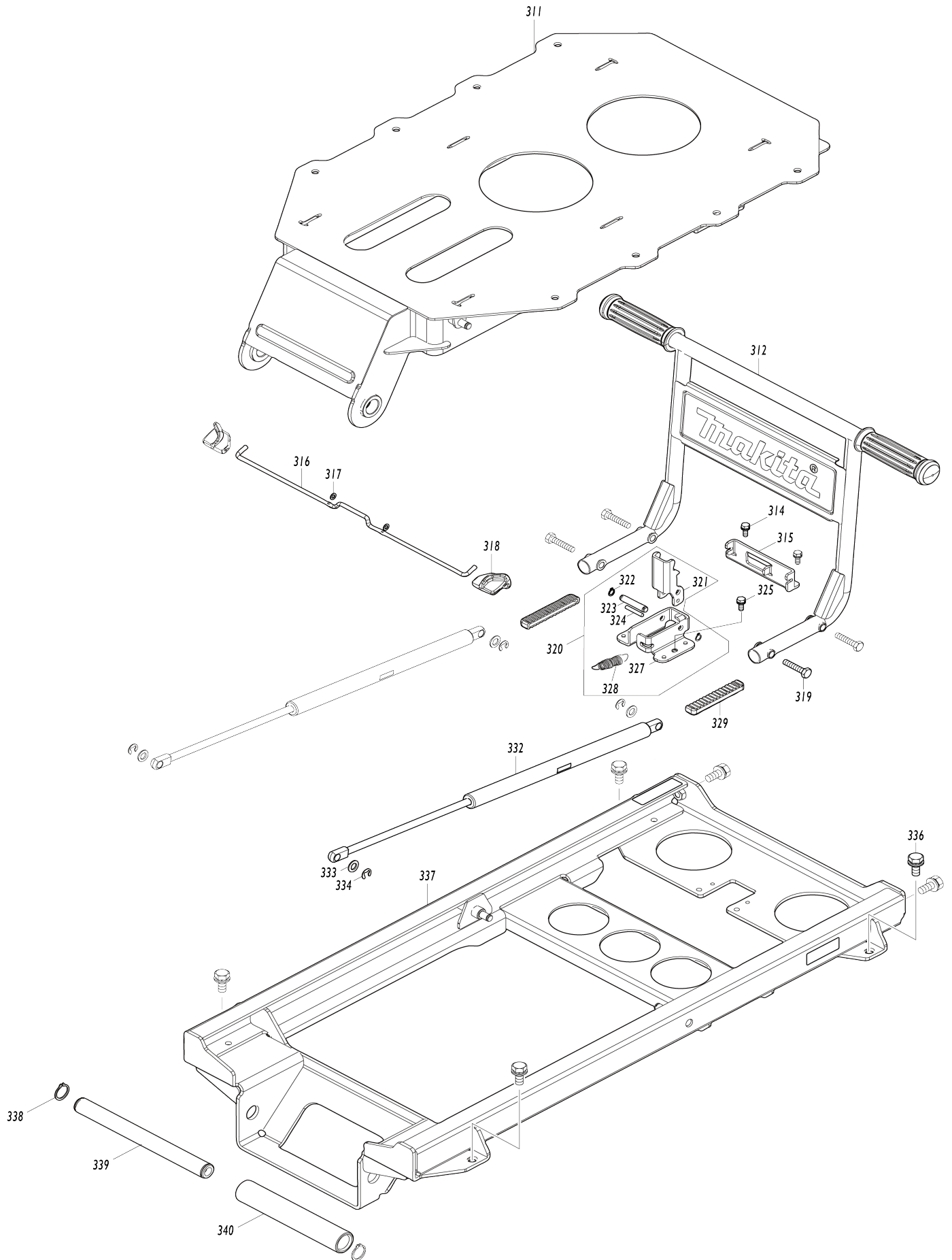
Model No.DCU603 BATTERY POWERED WHEELBARROW



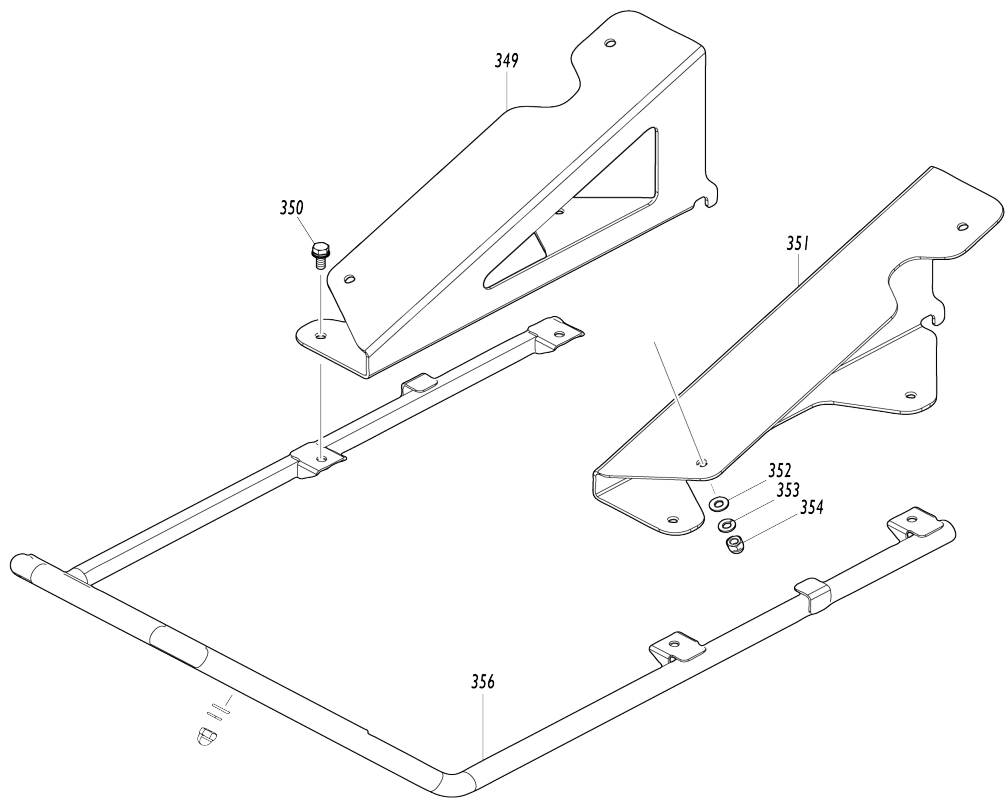
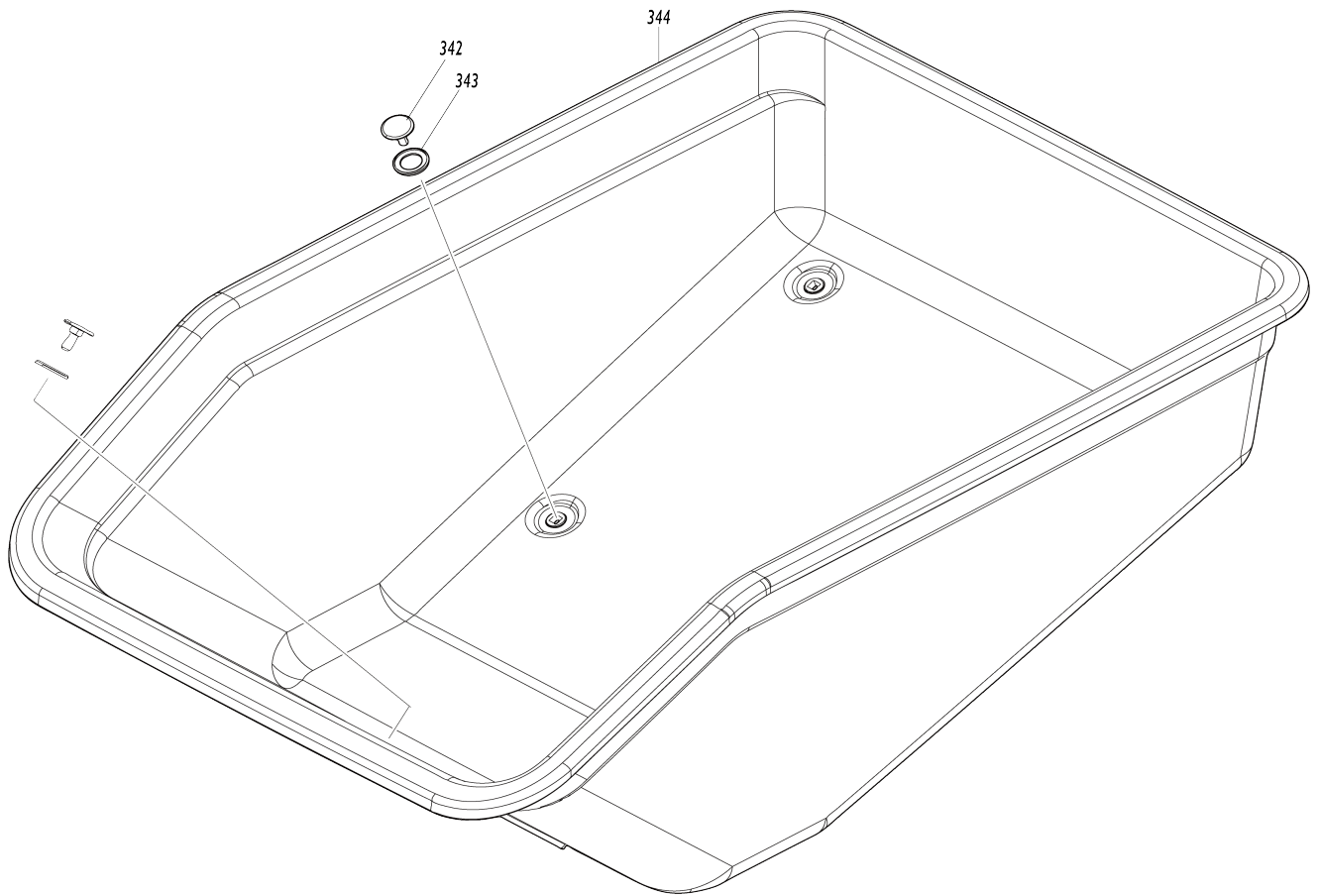
Model No.DCU603 BATTERY POWERED WHEELBARROW



Model No.DCU603 BATTERY POWERED WHEELBARROW



Model No.DCU603 BATTERY POWERED WHEELBARROW



Model No.DCU603 BATTERY POWERED WHEELBARROW

| Artículo No. | No. de Partes | Descripción | Intercambialidad | Cantidad | Nuevo/Viejo | Nota 1 | Nota 2 |
|--------------|---------------|--|------------------|----------|-------------|--------|--------|
| 001 | 412561-2 | Cubierta del cable | | 1 | | | |
| 002 | 265B11-6 | Perno de cabeza hexagonal M8X 20 WR | | 1 | | | |
| 003 | 141P49-8 | Cuadro principal completo | | 1 | | | |
| C10 | 8064B2-0 | INDICATION LABEL | | 1 | | | |
| 004 | 256940-2 | Pasador 14 | | 1 | | | |
| 005 | 327472-7 | Eje de base 25 | | 1 | | | |
| 006 | 961062-2 | Anillo de tope (EXT) E-12 | | 1 | | | |
| 008 | 261163-9 | Arandela de goma 25 | | 1 | | | |
| 009 | 687F01-7 | Banda | | 1 | | | |
| 010 | 265D23-1 | Perno de cabeza hueca hexagonal M6X22 GM | | 2 | | | |
| 011 | 136868-9 | BRAKE CALIPER R ASS'Y | | 1 | | | |
| 011 | | INC. 305 | | | | | |
| 012 | 265C76-4 | Perno de cabeza hexagonal M5X 35 WR | | 2 | | | |
| 014 | 347993-3 | Espátula | | 1 | | | |
| 015 | 347995-9 | Abrazadera R | | 1 | | | |
| 016 | 265C76-4 | Perno de cabeza hexagonal M5X 35 WR | | 2 | | | |
| 018 | 347994-1 | Abrazadera L | | 1 | | | |
| 019 | 347993-3 | Espátula | | 1 | | | |
| 020 | 265D23-1 | Perno de cabeza hueca hexagonal M6X22 GM | | 2 | | | |
| 021 | 136869-7 | BRAKE CALIPER L ASS'Y | | 1 | | | |
| 021 | | INC. 306 | | | | | |
| 022 | 265B11-6 | Perno de cabeza hexagonal M8X 20 WR | | 2 | | | |
| 023 | 265B11-6 | Perno de cabeza hexagonal M8X 20 WR | | 2 | | | |
| 024 | 232737-3 | Resorte de compresión 19 | | 1 | | | |
| 025 | 413D27-9 | Bloqueo de la palanca neutral | | 1 | | | |
| 026 | 265C46-3 | Perno de cabeza hexagonal M4X 12 WG | | 1 | | | |
| 027 | 413D28-7 | Cubierta de ecualizador de freno | | 1 | | | |
| 028 | 347629-4 | Abrazadera del cable | | 1 | | | |
| 029 | 265B14-0 | Perno de cabeza hueca hexagonal M6X20 WR | | 1 | | | |
| 030 | 961004-6 | Anillo de retención (EXT) S-8 | | 1 | | | |
| 031 | 253165-9 | Arandela plana 8 | | 3 | | | |
| 032 | 319906-4 | Ecualizador de freno R | | 1 | | | |
| 033 | 140P25-9 | Cable de freno 370 | | 1 | | | |
| 034 | 319905-6 | Ecualizador de freno L | | 1 | | | |
| 036 | 140P25-9 | Cable de freno 370 | | 1 | | | |
| 038 | 256A03-0 | Soporte de la cuchilla 4.5 | | 1 | | | |
| 039 | 961017-7 | Anillo de tope (EXT) E-3 | | 2 | | | |
| 040 | 252289-8 | Tuerca del tapón hexagonal M14 | | 4 | | | |
| 041 | 253475-4 | Arandela de presión 14 | | 4 | | | |
| 042 | 141G99-9 | Conjunto de 330 R llanta | | 1 | | | |
| 042 | | INC. 123-126,128-130 | | | | | |

| | | | | | |
|-----|------------|--|----|--|--|
| 044 | 141H00-0 | Conjunto de 330 L llanta | 1 | | |
| 044 | | INC. 48-54 | | | |
| 045 | 253475-4 | Arandela de presión 14 | 4 | | |
| 046 | 252289-8 | Tuerca del tapón hexagonal M14 | 4 | | |
| 047 | 347621-0 | Abrazadera 57 | 2 | | |
| 048 | 265C39-0 | Perno de brida de cabeza hexagonal M6X16 | 8 | | |
| 049 | 347950-1 | Rueda 150 | 1 | | |
| 050 | 422857-3 | Neumático 330 | 1 | | |
| 051 | 162B39-4 | Entubado 330 | 1 | | |
| C10 | GQ00000001 | VALVE CAP M8 | 1 | | |
| 052 | 347949-6 | Rueda 150 | 1 | | |
| 053 | 253551-4 | Arandela plana 6 | 8 | | |
| 054 | 252308-0 | Tuerca hexagonal M6-10 | 8 | | |
| 058 | 122E51-4 | Montaje motriz | 1 | | |
| 059 | 347698-5 | Abrazadera del diferencial | 1 | | |
| 060 | 347A16-3 | Palanca neutral | 1 | | |
| 061 | 347697-7 | Sujetador de la palanca neutral | 1 | | |
| 062 | 232616-5 | Resorte de torsión 14 | 1 | | |
| 063 | 413D41-5 | Palanca de cambio neutral | 1 | | |
| 064 | 253430-6 | Arandela plana 8 | 1 | | |
| 065 | 265465-5 | Perno de cabeza hexagonal con reborde M6X13.2 | 1 | | |
| 066 | NP00000001 | SPLIT PIN 3-35 | 2 | | |
| 067 | NP00000002 | HEX. NUT M20 | 2 | | |
| 068 | NP00000003 | SPRING WASHER 22 | 2 | | |
| 069 | 313304-4 | Maza | 2 | | |
| 070 | 347208-8 | Disco de freno | 2 | | |
| 071 | 141P62-6 | Placa completa | 2 | | |
| 072 | 265C87-9 | Perno de cabeza de botón hueco hexagonal M5X12 | 12 | | |
| 073 | 327626-6 | Manguito 25 | 2 | | |
| 074 | NP00000004 | KEY 6 | 2 | | |
| 075 | 122D22-5 | Unidad de engranaje del diferencial | 1 | | |
| 075 | | INC. 66-74 | | | |
| 077 | 122C29-5 | Montaje de bloqueo R de giro | 1 | | |
| 077 | | INC. 78-85 | | | |
| 078 | 413D33-4 | Palanca de bloqueo | 1 | | |
| 079 | 327938-7 | Retenedor a presión | 1 | | |
| 080 | 268181-8 | Pasador 3 | 1 | | |
| 081 | 413D32-6 | Guía del elevador R | 1 | | |
| 082 | 232617-3 | Resorte de compresión 10 | 1 | | |
| 083 | 253173-0 | Arandela plana 10 | 1 | | |
| 084 | 961013-5 | Anillo de tope (EXT) E-7 | 1 | | |
| 085 | 256A04-8 | Pasador 10 | 1 | | |
| 086 | 265C46-3 | Perno de cabeza hexagonal M4X12 WG | 2 | | |
| 087 | 122C28-7 | Montaje de bloqueo L de giro | 1 | | |
| 087 | | INC. 88-95 | | | |
| 088 | 413D33-4 | Palanca de bloqueo | 1 | | |
| 089 | 327938-7 | Retenedor a presión | 1 | | |
| 090 | 268181-8 | Pasador 3 | 1 | | |

| | | | | | | |
|-------|------------|---|---|---|---|--|
| 091 | 413D31-8 | Guía del elevador L | | 1 | | |
| 092 | 232617-3 | Resorte de compresión 10 | | 1 | | |
| 093 | 253173-0 | Arandela plana 10 | | 1 | | |
| 094 | 961013-5 | Anillo de tope (EXT) E-7 | | 1 | | |
| 095 | 256A04-8 | Pasador 10 | | 1 | | |
| 096 | 265C46-3 | Perno de cabeza hexagonal M4X 12 WG | | 2 | | |
| 097 | 162712-4 | Base trasera | | 1 | | |
| 098 | 265B13-2 | Perno de cabeza hexagonal M10 X20 WG | | 8 | | |
| 106 | 265B10-8 | Perno de cabeza hexagonal M12 X40 | | 1 | | |
| 107 | 253460-7 | Arandela plana 13 | | 1 | | |
| 109 | 213211-0 | Anillo o-ring 15 | | 4 | * | |
| 109-1 | 213A73-2 | Anillo o-ring 15 | O | 4 | | |
| 112 | 327646-0 | Eje 20 | | 1 | | |
| 113 | 253460-7 | Arandela plana 13 | | 1 | | |
| 114 | 265B10-8 | Perno de cabeza hexagonal M12 X40 | | 1 | | |
| 115 | 136835-4 | HEX. SLEEVE 20 ASS'Y | | 1 | | |
| C10 | 263027-3 | Pasador de goma 4 | | 1 | | |
| 117 | 141H01-8 | Conjunto de 210 llanta | | 2 | | |
| 117 | | INC. 131-134,136-139 | | | | |
| 118 | 257498-4 | Anillo 20 | | 1 | | |
| 121 | 136835-4 | HEX. SLEEVE 20 ASS'Y | | 1 | | |
| C10 | 263027-3 | Pasador de goma 4 | | 1 | | |
| 122 | 127457-1 | Conjunto de 210 la rueda | | 2 | | |
| 122 | | INC. 106,107,109,112-115, | | | | |
| 122 | | INC. 117,118,121 | | | | |
| 123 | 265C39-0 | Perno de brida de cabeza hexagonal M6X16 | | 8 | | |
| 124 | 347950-1 | Rueda 150 | | 1 | | |
| 125 | 422857-3 | Neumático 330 | | 1 | | |
| 126 | 162B39-4 | Entubado 330 | | 1 | | |
| C10 | GQ00000001 | VALVE CAP M8 | | 1 | | |
| 128 | 347949-6 | Rueda 150 | | 1 | | |
| 129 | 253551-4 | Arandela plana 6 | | 8 | | |
| 130 | 252308-0 | Tuerca hexagonal M6-10 | | 8 | | |
| 131 | 265C40-5 | Perno de cabeza hexagonal M8X 20 | | 4 | | |
| 132 | 253552-2 | Arandela plana 8 | | 4 | | |
| 133 | 347952-7 | Rueda 100 | | 1 | | |
| 134 | 422860-4 | Neumático 210 | | 1 | | |
| 136 | 162B40-9 | Entubado 210 | | 1 | | |
| C10 | GQ00000001 | VALVE CAP M8 | | 1 | | |
| 137 | 347951-9 | Rueda 100 | | 1 | | |
| 138 | 253552-2 | Arandela plana 8 | | 4 | | |
| 139 | 252309-8 | Tuerca hexagonal M8-13 | | 4 | | |
| 145 | 183X90-3 | SWITCH BOX SET | | 1 | | |
| C10 | 8065A9-5 | CAUTION LABEL | | 1 | | |
| 145 | | INC. 162 | | | | |
| 146 | 140P26-7 | Circuito de interruptor completo | | 1 | | |
| C10 | 183X57-1 | SWITCH PLATE SET | | 1 | | |
| | | | | | | |

| | | | | | |
|-----|----------|---|---|--|--|
| C20 | 266490-9 | Tornillo enroscante de cabeza ap lanada 2X6 | 3 | | |
| 147 | 346249-1 | Abrazadera para tubo 28 | 1 | | |
| 148 | 265A97-4 | Perno de cabeza hueca hexagon al M5X16 WR | 1 | | |
| 149 | 232738-1 | Resorte de torsión 11 | 1 | | |
| 150 | 412206-2 | Palanca interruptora | 1 | | |
| 151 | 422554-1 | Cubierta de palanca | 1 | | |
| 152 | 651395-0 | Interruptor C3JW-6B-PA6N | 1 | | |
| 153 | 620C26-0 | Circuito led | 1 | | |
| 154 | 699178-0 | Unidad del cable de conexión | 1 | | |
| 155 | 266130-9 | Tornillo enroscante con cabezal f ijador 3X16 | 2 | | |
| 156 | 122C26-1 | Conjunto del interruptor del zum bador | 1 | | |
| C10 | 632T14-7 | Unidad de interruptor | 1 | | |
| 161 | 422555-9 | Tapa del interruptor | 1 | | |
| 162 | 183X90-3 | SWITCH BOX SET | 1 | | |
| C10 | 8065A9-5 | CAUTION LABEL | 1 | | |
| 162 | | INC. 145 | | | |
| 163 | 266130-9 | Tornillo enroscante con cabezal f ijador 3X16 | 6 | | |
| 164 | 265C98-4 | Perno de cabeza hueca hexagon al M5X25 | 2 | | |
| 165 | 312C48-1 | Abrazadera 22 | 1 | | |
| 166 | 266130-9 | Tornillo enroscante con cabezal f ijador 3X16 | 2 | | |
| 167 | 312C44-9 | Tuerca de ajuste | 1 | | |
| 168 | 312C43-1 | Perno de ajuste | 1 | | |
| 169 | 413D25-3 | Sujetador del interruptor | 1 | | |
| 170 | 632T13-9 | Unidad de interruptor | 1 | | |
| 173 | 127458-9 | Conjunto de la palanca de freno | 1 | | |
| 173 | | INC. 166-170 | | | |
| 182 | 140P23-3 | Cable de freno 1590 | 1 | | |
| 187 | 140T47-3 | Mango completo R | 1 | | |
| 188 | 141H20-4 | Botón de bloqueo de mango | 2 | | |
| C10 | 232739-9 | Resorte de compresión 15 | 2 | | |
| C20 | 313400-8 | Sujetador del resorte | 2 | | |
| 193 | 140P15-2 | Mango completo L | 1 | | |
| 197 | 141H20-4 | Botón de bloqueo de mango | 2 | | |
| C10 | 232739-9 | Resorte de compresión 15 | 2 | | |
| C20 | 313400-8 | Sujetador del resorte | 2 | | |
| 199 | 141N97-5 | Base de empuñadura completa | 1 | | |
| C10 | 8059G2-2 | INDICATION LABEL | 1 | | |
| 200 | 412562-0 | Cubierta de base del mango | 1 | | |
| 201 | 265B11-6 | Perno de cabeza hexagonal M8X 20 WR | 4 | | |
| 202 | 265A96-6 | Perno de cabeza hueca hexagon al M5X14 WR | 6 | | |
| 204 | 262206-0 | Anillo de goma 6 | 2 | | |
| 205 | 256942-8 | Soporte de la cuchilla 6 | 2 | | |
| 207 | 141K01-6 | Tapa de batería completa | 1 | | |
| C10 | 8048W7-5 | CAUTION LABEL | 1 | | |
| C20 | 8059G1-4 | INDICATION LABEL | 1 | | |
| | | | | | |

| | | | | | |
|-----|----------|--|----|--|--|
| C30 | 816M70-5 | Etiqueta de operación | 1 | | |
| 208 | 412195-1 | Gancho de la tapa de la batería | 1 | | |
| 209 | 231240-1 | Resorte de compresión 7 | 1 | | |
| 210 | 412533-7 | Retenedor de gancho | 1 | | |
| 211 | 266326-2 | Tornillo enroscante con cabezal fijador 4X18 | 2 | | |
| 212 | 183V34-1 | TERMINAL CASE SET | 1 | | |
| C10 | 263005-3 | Pasador de goma 6 | 8 | | |
| 213 | 266326-2 | Tornillo enroscante con cabezal fijador 4X18 | 5 | | |
| 214 | 644809-6 | Terminal | 4 | | |
| 215 | 961004-6 | Anillo de retención (EXT) S-8 | 1 | | |
| 216 | 265C85-3 | Perno de cabeza hueca hexagonal M6X12 | 2 | | |
| 217 | 265C86-1 | Perno de cabeza hueca hexagonal M6X22 | 2 | | |
| 218 | 265C86-1 | Perno de cabeza hueca hexagonal M6X22 | 3 | | |
| 219 | 347A43-0 | Espaciador 6 | 3 | | |
| 221 | 266326-2 | Tornillo enroscante con cabezal fijador 4X18 | 5 | | |
| 222 | 266326-2 | Tornillo enroscante con cabezal fijador 4X18 | 4 | | |
| 224 | 412196-9 | Palanca de cambio | 1 | | |
| 225 | 213A15-6 | Anillo o-ring 14 | 1 | | |
| 226 | 141L75-3 | Cubierta superior completa | 1 | | |
| C10 | 8048W3-3 | INDICATION LABEL | 1 | | |
| 227 | 620C24-4 | Circuito de indicación | 1 | | |
| 228 | 265C42-1 | Tornillo enroscante de cabeza aplanaada 3X6 | 10 | | |
| 229 | 961062-2 | Anillo de tope (EXT) E-12 | 1 | | |
| 230 | 651444-3 | Interruptor 1703.4703 | 1 | | |
| 231 | 638A27-2 | Unidad principal | 1 | | |
| 232 | 451343-7 | Sujetador del interruptor | 1 | | |
| 233 | 266326-2 | Tornillo enroscante con cabezal fijador 4X18 | 2 | | |
| 234 | 412188-8 | Caja central | 1 | | |
| 235 | 8118K4-0 | DCU603 NAME PLATE | 1 | | |
| 236 | 213A15-6 | Anillo o-ring 14 | 1 | | |
| 237 | 413D29-5 | Articulación de clave | 1 | | |
| 238 | 650622-2 | Interruptor | 1 | | |
| 239 | 451343-7 | Sujetador del interruptor | 1 | | |
| 240 | 266326-2 | Tornillo enroscante con cabezal fijador 4X18 | 2 | | |
| 241 | 620G67-0 | Controlador | 1 | | |
| 242 | 620C25-2 | Circuito de sonido | 1 | | |
| 243 | 413D35-0 | Cubierta del zumbador | 1 | | |
| 244 | 422840-0 | Ojal | 1 | | |
| 245 | 412194-3 | Caja interna | 1 | | |
| 246 | 266326-2 | Tornillo enroscante con cabezal fijador 4X18 | 2 | | |
| 253 | 682114-3 | Ojal | 1 | | |
| 254 | 682114-3 | Ojal | 1 | | |
| 255 | 620D13-5 | Controlador | 1 | | |
| 256 | 266326-2 | Tornillo enroscante con cabezal f | 2 | | |

| | | | | | | |
|-----|----------|--|--|---|--|--|
| | | ijador 4X18 | | | | |
| 257 | 687051-6 | Abrazadera para cable | | 1 | | |
| 258 | 687124-5 | Abrazadera para cable | | 1 | | |
| 259 | 266326-2 | Tornillo enroscante con cabezal f ijador 4X18 | | 2 | | |
| 260 | 412190-1 | Cubierta frontal | | 1 | | |
| 261 | 266326-2 | Tornillo enroscante con cabezal f ijador 4X18 | | 7 | | |
| 264 | 699180-3 | Unidad del cable de conexión | | 1 | | |
| 265 | 699181-1 | Unidad del cable de conexión | | 1 | | |
| 266 | 265B16-6 | Perno de cabeza hexagonal M6X 16 WR | | 1 | | |
| 267 | 265B17-4 | Perno de cabeza hexagonal M5X 16 WR | | 2 | | |
| 268 | 347622-8 | Estancia ligera R | | 1 | | |
| 269 | 319594-7 | Faro | | 1 | | |
| 270 | 213656-2 | Anillo o-ring 53 | | 1 | | |
| 271 | 457636-0 | Reflector | | 1 | | |
| 272 | 457634-4 | Lente | | 1 | | |
| 273 | 213604-1 | Anillo o-ring 50 | | 1 | | |
| 274 | 457635-2 | Cubierta | | 1 | | |
| 275 | 687124-5 | Abrazadera para cable | | 1 | | |
| 276 | 266034-5 | Tornillo enroscante con cabezal f ijador 4X16 | | 2 | | |
| 277 | 687124-5 | Abrazadera para cable | | 1 | | |
| 278 | 266034-5 | Tornillo enroscante con cabezal f ijador 4X16 | | 2 | | |
| 279 | 620685-2 | Circuito led | | 1 | | |
| 280 | 422151-3 | Empaque | | 1 | | |
| 281 | 319595-5 | Tapa del faro | | 1 | | |
| 282 | 266034-5 | Tornillo enroscante con cabezal f ijador 4X16 | | 4 | | |
| 283 | 265B16-6 | Perno de cabeza hexagonal M6X 16 WR | | 1 | | |
| 284 | 265B17-4 | Perno de cabeza hexagonal M5X 16 WR | | 2 | | |
| 285 | 347623-6 | Estancia ligera L | | 1 | | |
| 286 | 319594-7 | Faro | | 1 | | |
| 287 | 457634-4 | Lente | | 1 | | |
| 288 | 457636-0 | Reflector | | 1 | | |
| 289 | 213656-2 | Anillo o-ring 53 | | 1 | | |
| 290 | 213604-1 | Anillo o-ring 50 | | 1 | | |
| 291 | 457635-2 | Cubierta | | 1 | | |
| 292 | 266034-5 | Tornillo enroscante con cabezal f ijador 4X16 | | 2 | | |
| 293 | 687124-5 | Abrazadera para cable | | 1 | | |
| 294 | 620685-2 | Circuito led | | 1 | | |
| 295 | 422166-0 | Empaque | | 1 | | |
| 296 | 319595-5 | Tapa del faro | | 1 | | |
| 297 | 266034-5 | Tornillo enroscante con cabezal f ijador 4X16 | | 4 | | |
| 298 | 413D37-6 | Caja de nivel | | 1 | | |
| 299 | 242101-0 | Indicador de nivel | | 1 | | |
| 300 | 413D36-8 | Cubierta de nivel | | 1 | | |
| 301 | 413D38-4 | Retenedor de nivel | | 1 | | |

| | | | | | | |
|-------|----------|--|---|---|---|--|
| 302 | 266130-9 | Tornillo enroscante con cabezal fijador 3X16 | | 2 | | |
| 303 | 687F00-9 | Banda | | 1 | | |
| 304 | 413D30-0 | Llave | | 1 | | |
| 305 | 422961-8 | Retenedor de almohadilla | | 1 | | |
| 306 | 422961-8 | Retenedor de almohadilla | | 1 | | |
| 311 | 162717-4 | Estructura superior | | 1 | | |
| 312 | 140P16-0 | Mango de descarga completo | | 1 | * | |
| C10 | 8048W5-9 | MAKITA LOGO LABEL | | 1 | * | |
| 312-1 | 141R22-0 | DUMP HANDLE COMPLETE | < | 1 | | |
| C10 | 8048W5-9 | MAKITA LOGO LABEL | | 1 | | |
| 314 | 265B16-6 | Perno de cabeza hexagonal M6X 16 WR | | 2 | | |
| 315 | 347628-6 | Sujetador | | 1 | | |
| 316 | 327470-1 | Soporte de la cuchilla 5 | | 1 | | |
| 317 | 941102-2 | Arandela plana 5 | | 2 | | |
| 318 | 412197-7 | Botón | | 2 | | |
| 319 | 921461-0 | Perno de cabeza hexagonal M8X 40 W | | 4 | | |
| 320 | 122C30-0 | Montaje de bloqueo de descarga | | 1 | | |
| 320 | | INC. 321-324,327,328 | | | | |
| 321 | 347626-0 | Brazo | | 1 | | |
| 322 | 961004-6 | Anillo de retención (EXT) S-8 | | 2 | | |
| 323 | 256943-6 | Pasador 8 | | 1 | | |
| 324 | 256196-7 | Pasador 5 | | 1 | | |
| 325 | 265B16-6 | Perno de cabeza hexagonal M6X 16 WR | | 2 | | |
| 327 | 347627-8 | Base | | 1 | | |
| 328 | 232618-1 | Resorte de tensión 11 | | 1 | | |
| 329 | 422556-7 | Goma de cojín | | 2 | | |
| 332 | 162816-2 | Resorte a gas 240 | | 2 | | |
| 333 | 941252-3 | Arandela plana 10 | | 4 | | |
| 334 | 961014-3 | Anillo de tope (EXT) E-8 | | 4 | | |
| 336 | 265508-3 | Perno de cabeza hexagonal M10 X25 | | 6 | | |
| 337 | 141N98-3 | Base de descarga completa | | 1 | | |
| C10 | 8059G3-0 | CAUTION LABEL | | 2 | | |
| C20 | 8059G6-4 | INDICATION LABEL | | 1 | | |
| C30 | 8059G7-2 | INDICATION LABEL | | 1 | | |
| 338 | 961102-6 | Anillo de retención (EXT) S-22 | | 2 | | |
| 339 | 327474-3 | Eje 22 | | 1 | | |
| 340 | 327480-8 | Manguito 22 | | 1 | | |
| 342 | 265B12-4 | Tornillo francés de cabeza plana M8X24 | | 6 | | |
| 343 | 261164-7 | Arandela de goma 20 | | 6 | | |
| 344 | 412198-5 | Cajón de descarga 200 | | 1 | | |
| 349 | 347624-4 | Base de cajón R | | 1 | | |
| 350 | 265B11-6 | Perno de cabeza hexagonal M8X 20 WR | | 4 | | |
| 351 | 347625-2 | Base de cajón L | | 1 | | |
| 352 | 941201-0 | Arandela plana 8 | | 6 | | |
| 353 | 942201-3 | Arandela de presión 8 | | 6 | | |
| 354 | 252278-3 | Tuerca del tapón hexagonal M8 | | 6 | | |
| 356 | 141N86-0 | Protector de cajón completo | | 1 | | |

| | | | | | | | |
|-------|----------|---|---|---|---|--|--|
| C10 | 457744-7 | Tapón 22 | | 2 | | | |
| 357 | 941201-0 | Arandela plana 8 | | 1 | | | |
| F01 | 191B63-0 | Conjunto de la unidad de descarga | | 1 | * | | |
| F01-1 | 1914G7-1 | DUMP UNIT SET | < | 1 | | | |
| F02 | 191B69-8 | Conjunto del cajón de descarga 200 | | 1 | | | |
| F03 | 1911K4-7 | Conjunto (individual) 330 de neumático | | 1 | | | |
| F04 | 1911K5-5 | Conjunto (individual) 330 de neumático gris | | 1 | | | |
| F05 | 1911K6-3 | Conjunto (individual) 210 de neumático gris | | 1 | | | |

Por favor declare No. de Partes cuando ordene.

Fecha de Impresión 21/01/2025