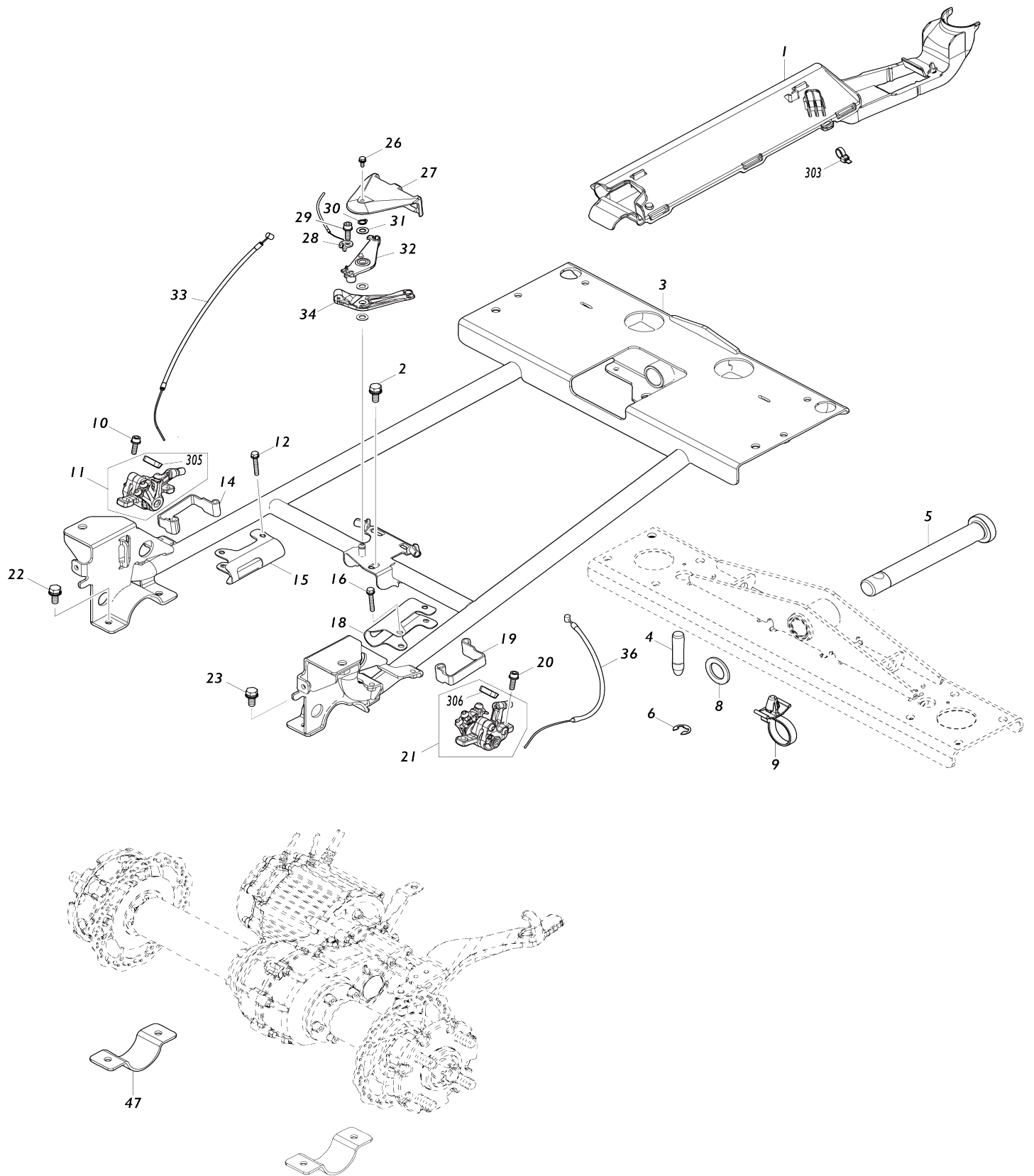
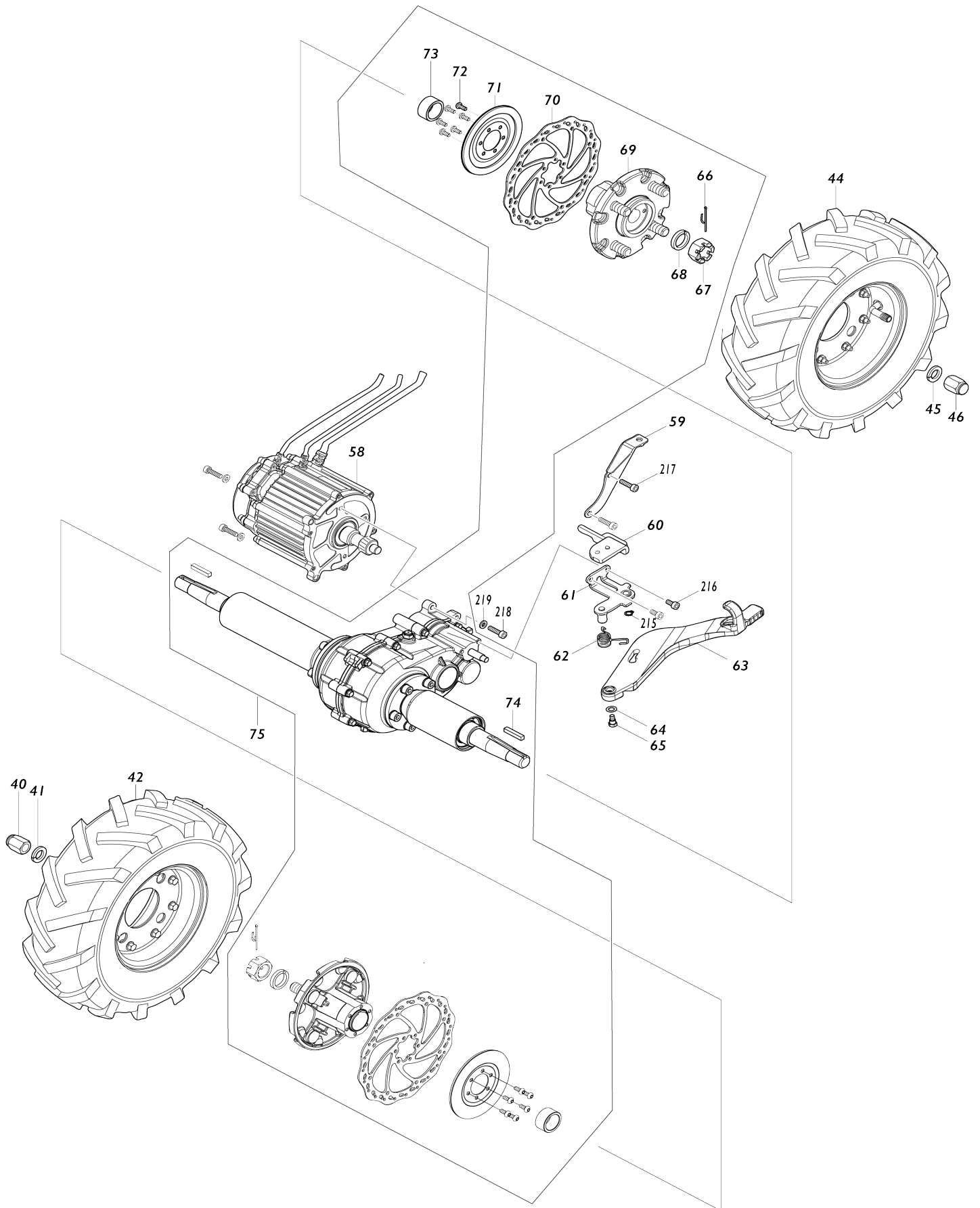


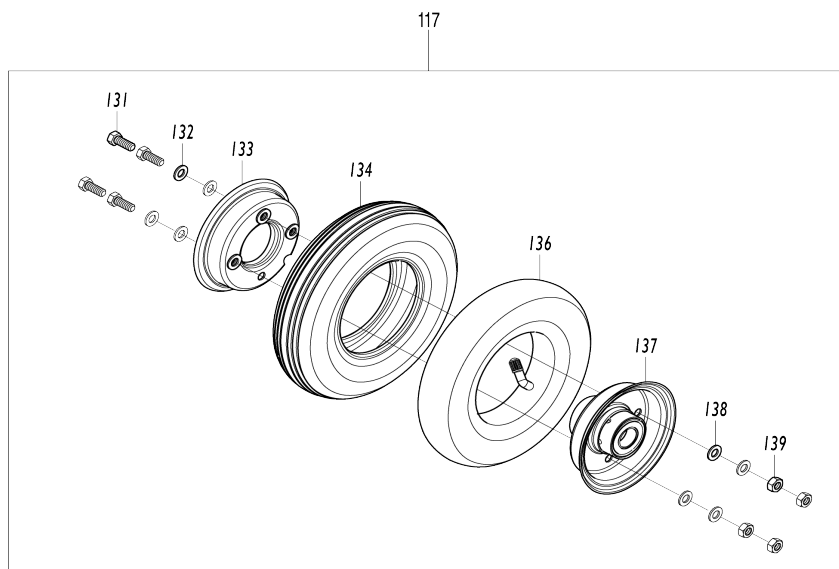
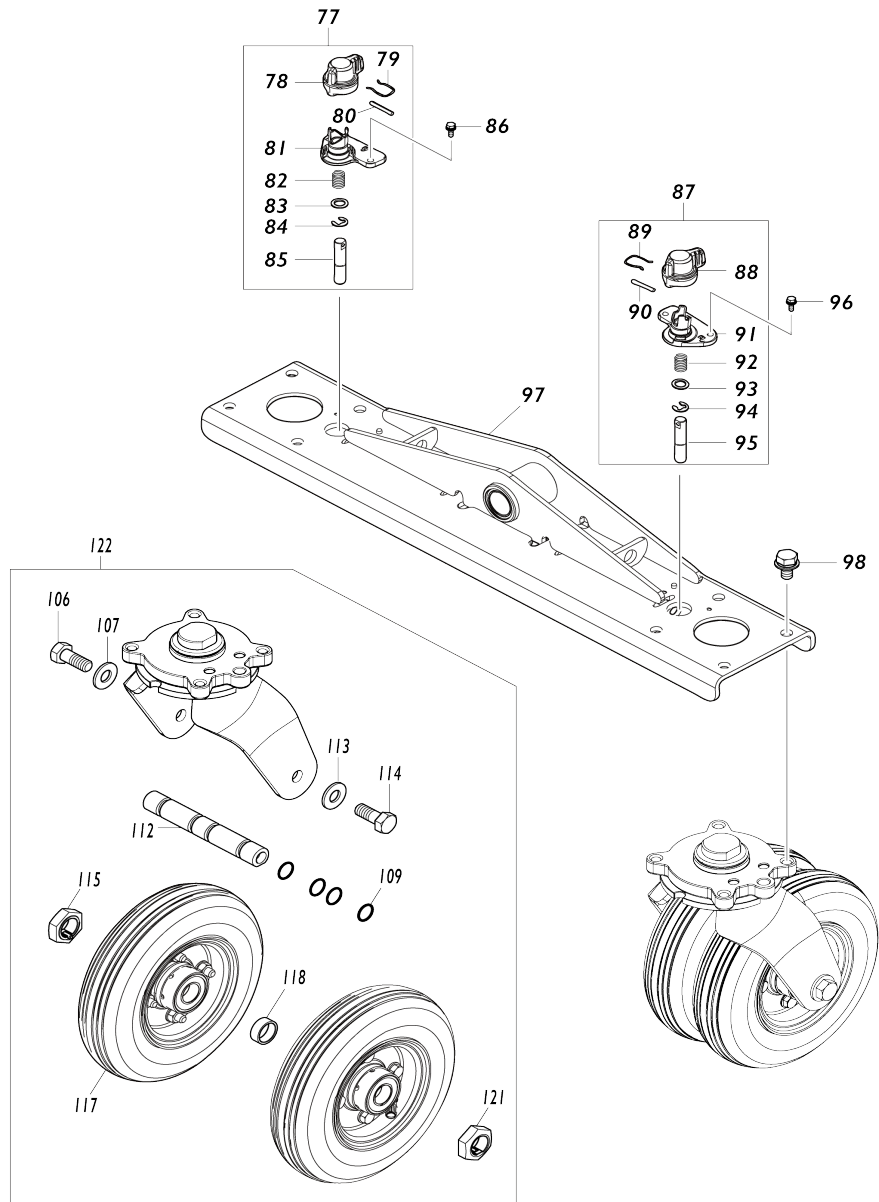
# Model No.DCU604 BATTERY POWERED WHEELBARROW



# Model No.DCU604 BATTERY POWERED WHEELBARROW

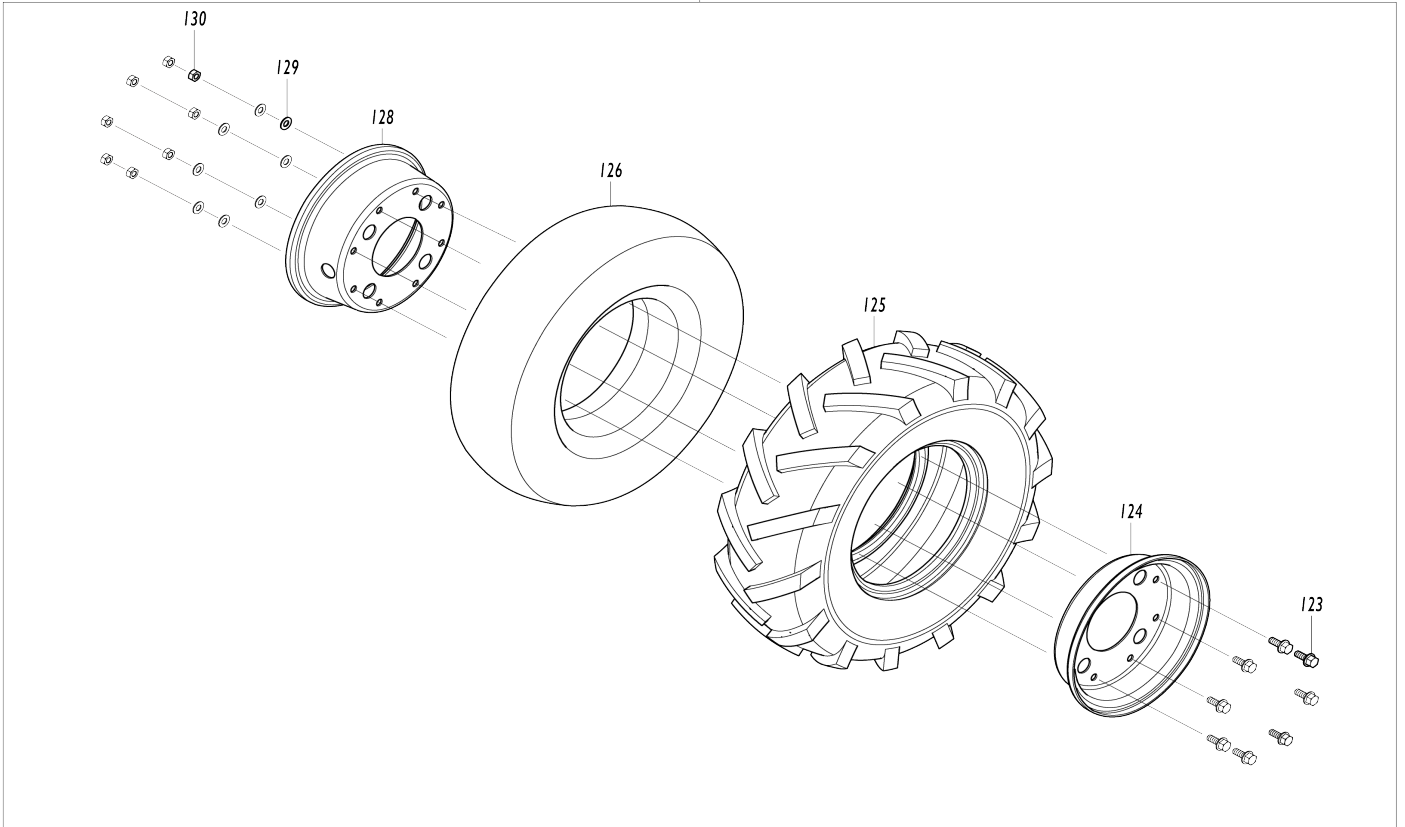


# Model No.DCU604 BATTERY POWERED WHEELBARROW

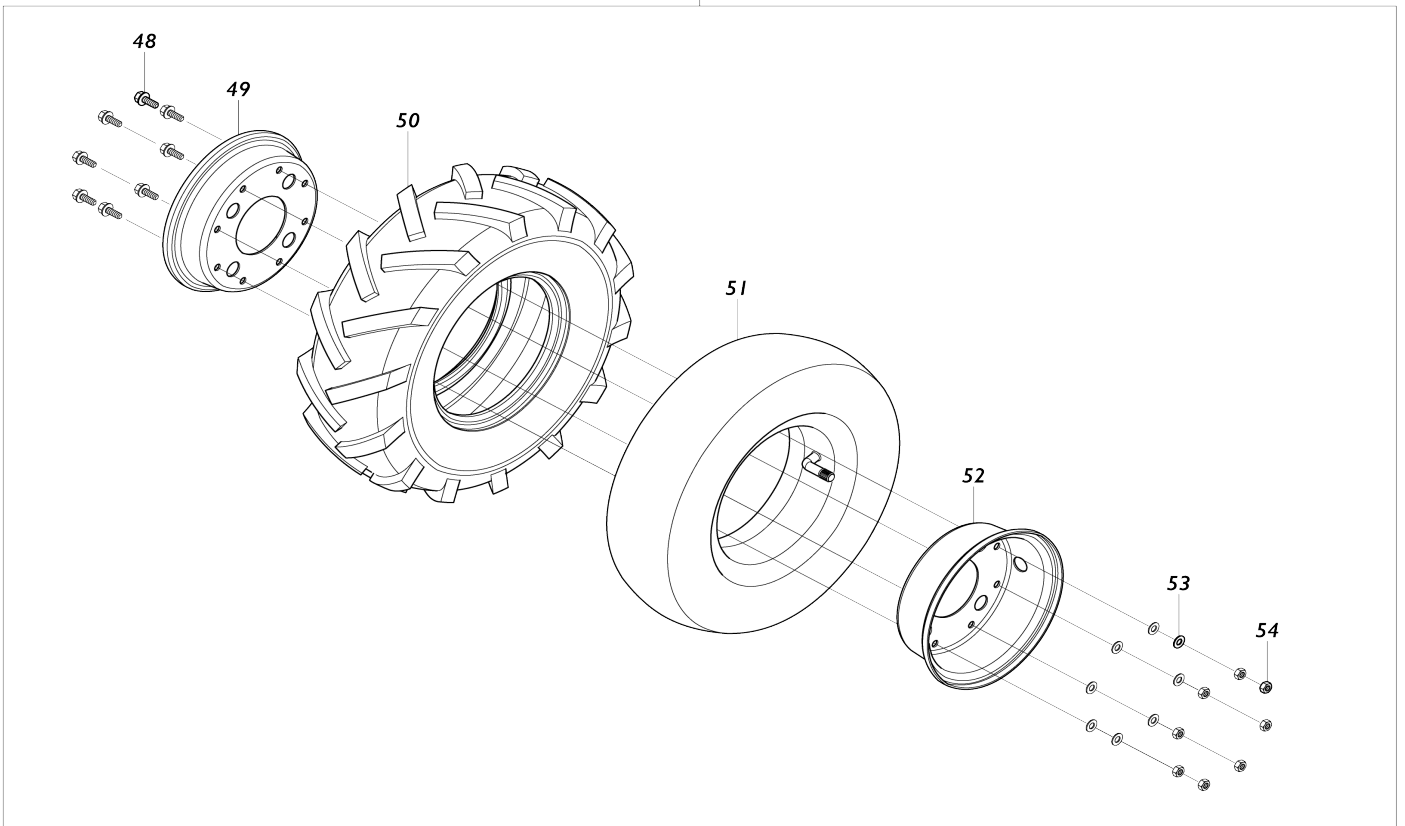


# Model No.DCU604 BATTERY POWERED WHEELBARROW

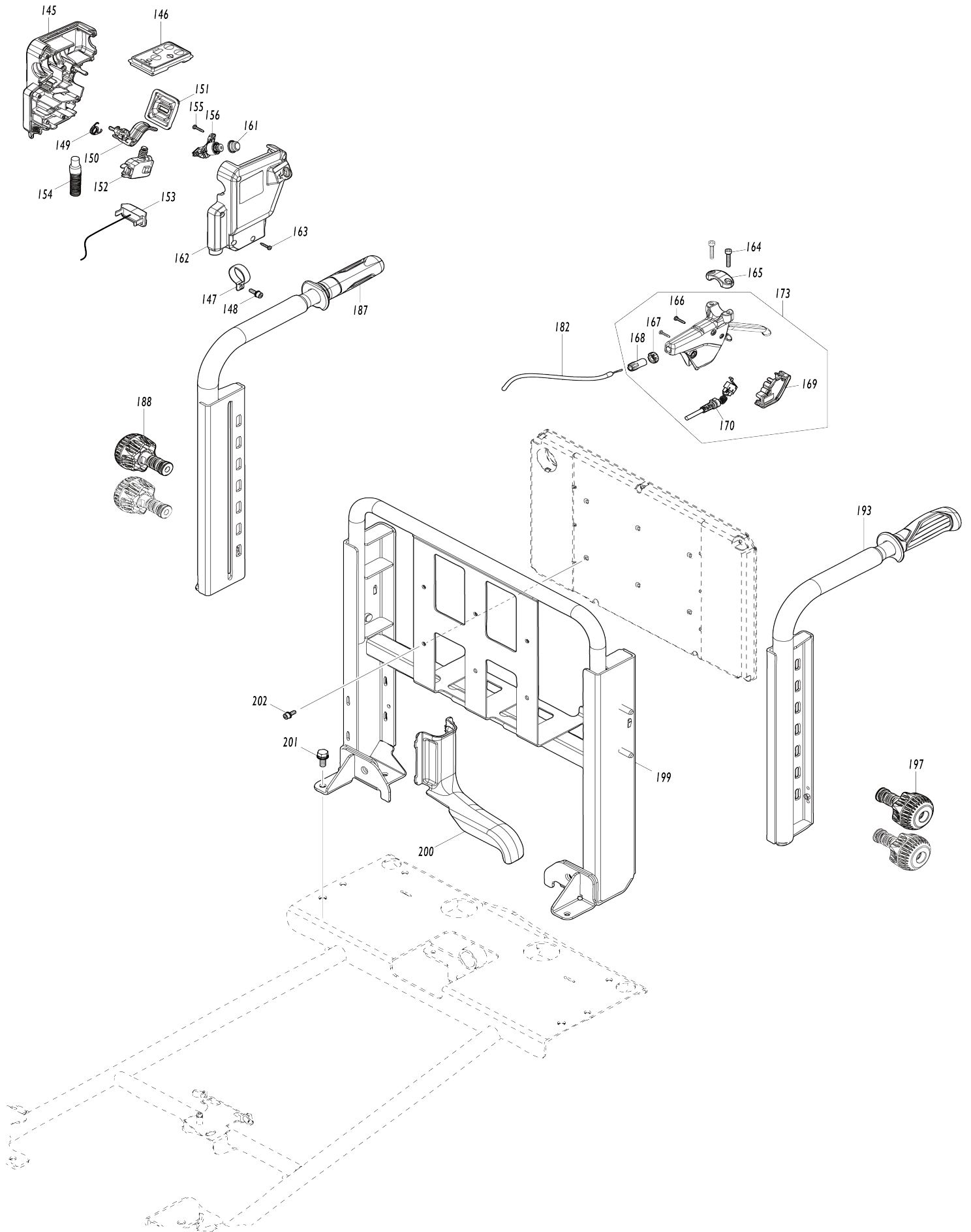
42



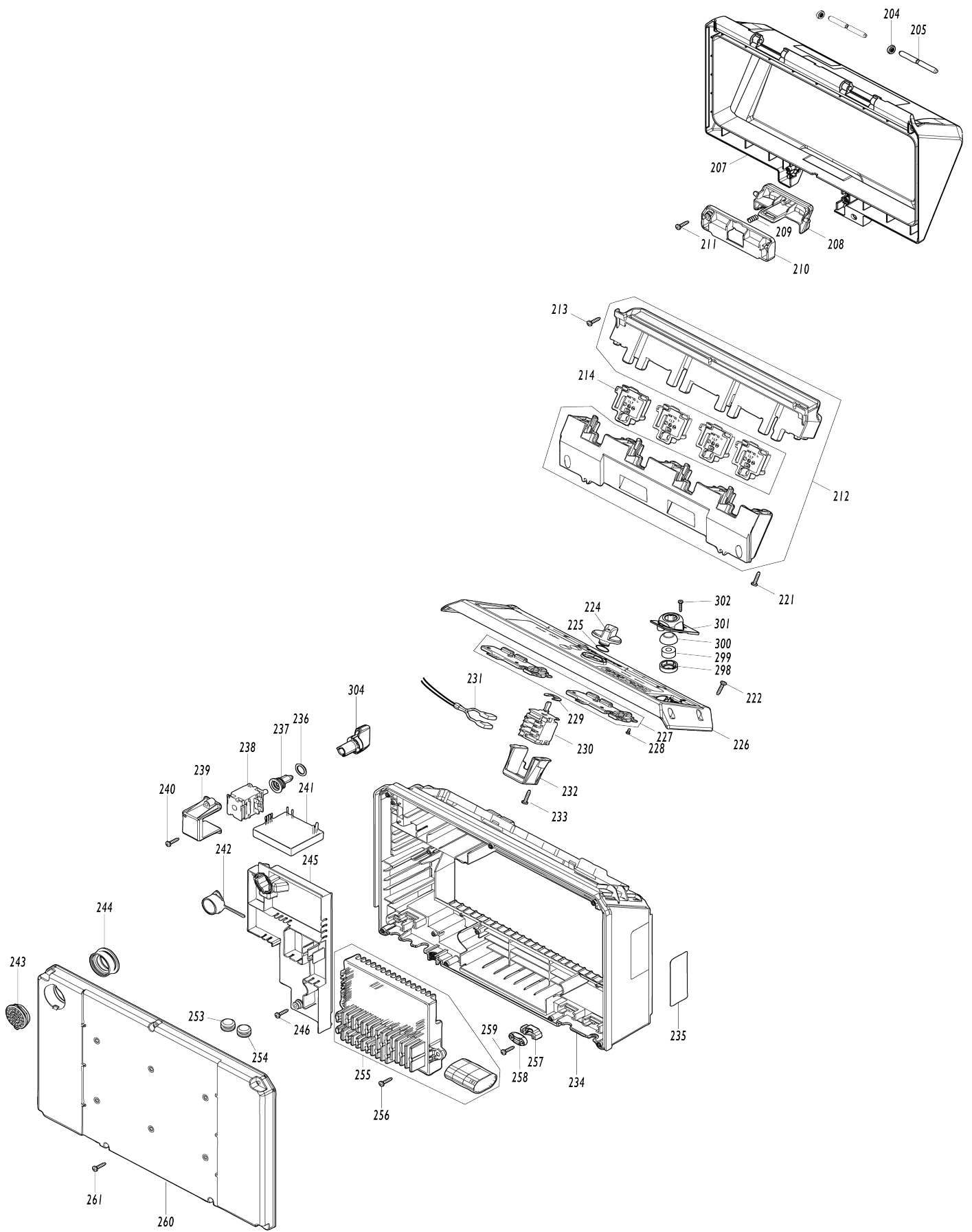
44



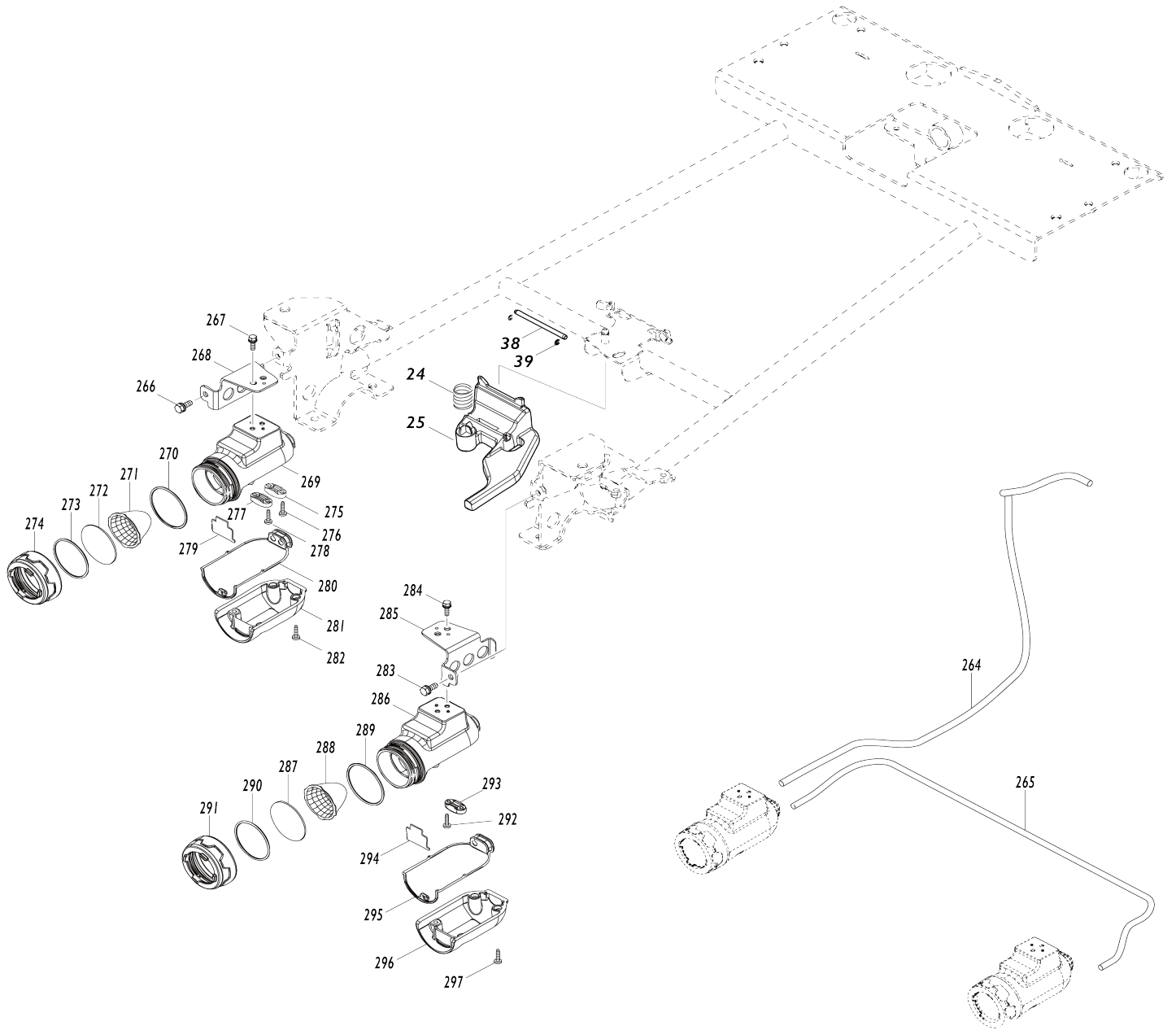
# Model No.DCU604 BATTERY POWERED WHEELBARROW



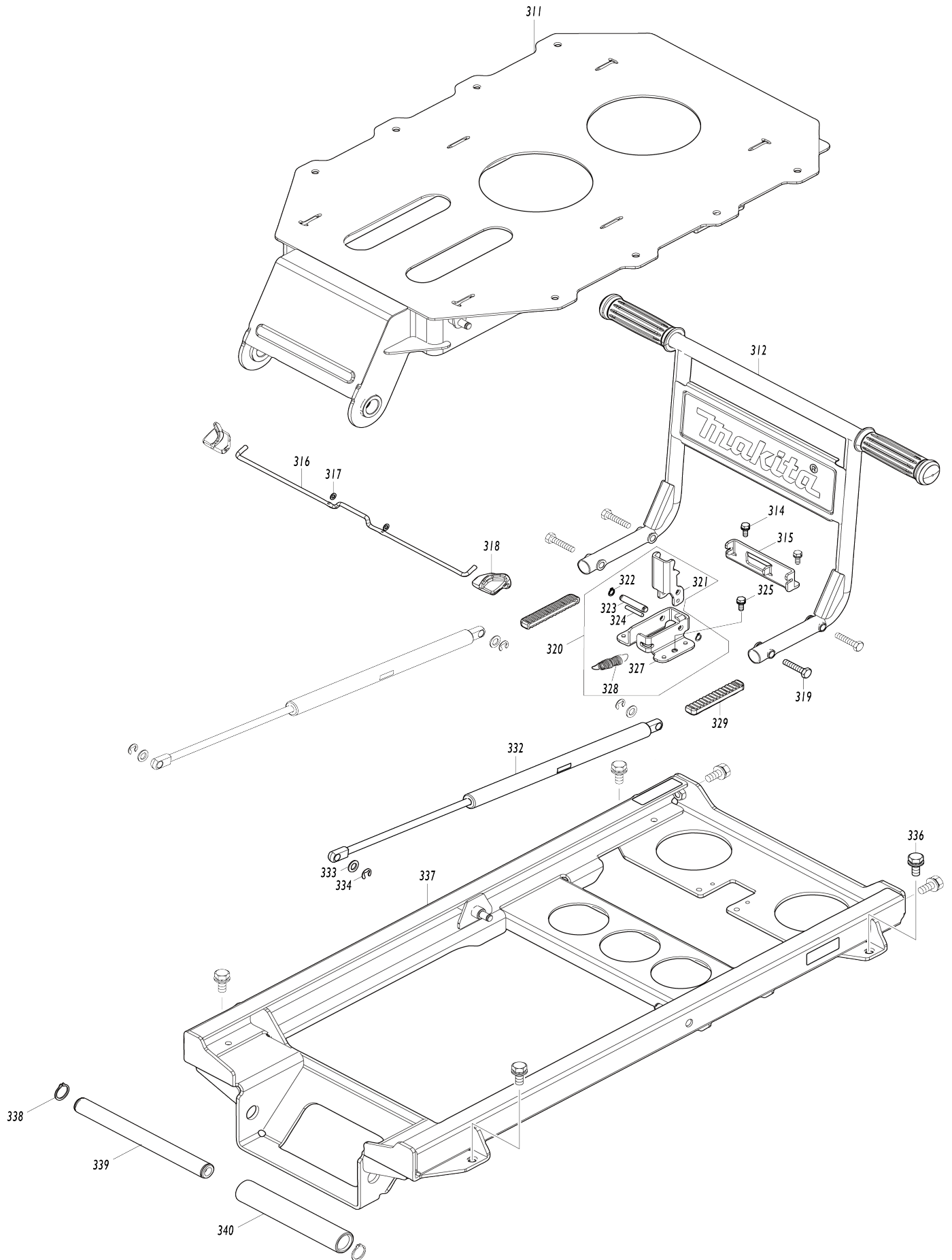
# Model No.DCU604 BATTERY POWERED WHEELBARROW



# Model No.DCU604 BATTERY POWERED WHEELBARROW

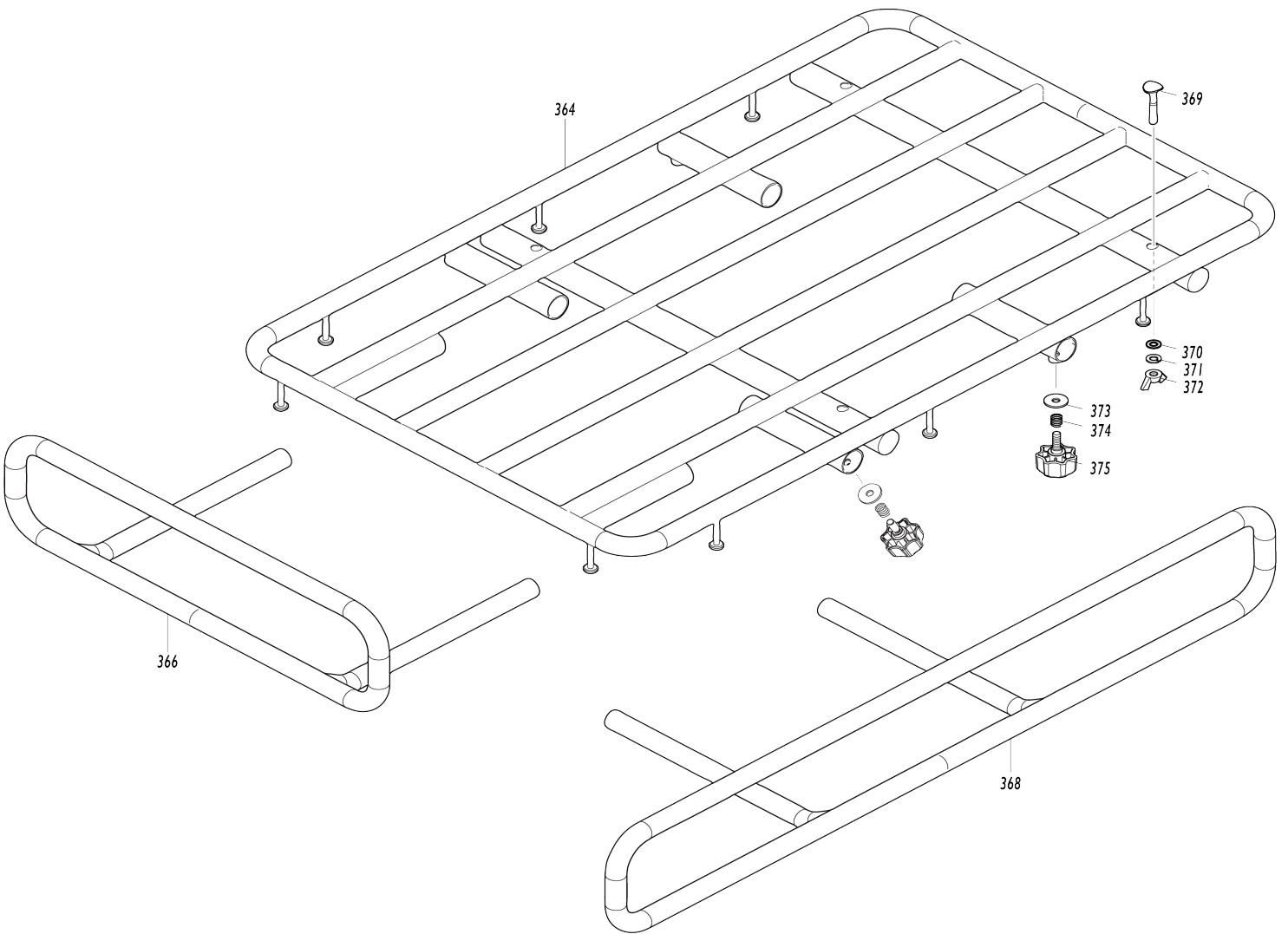
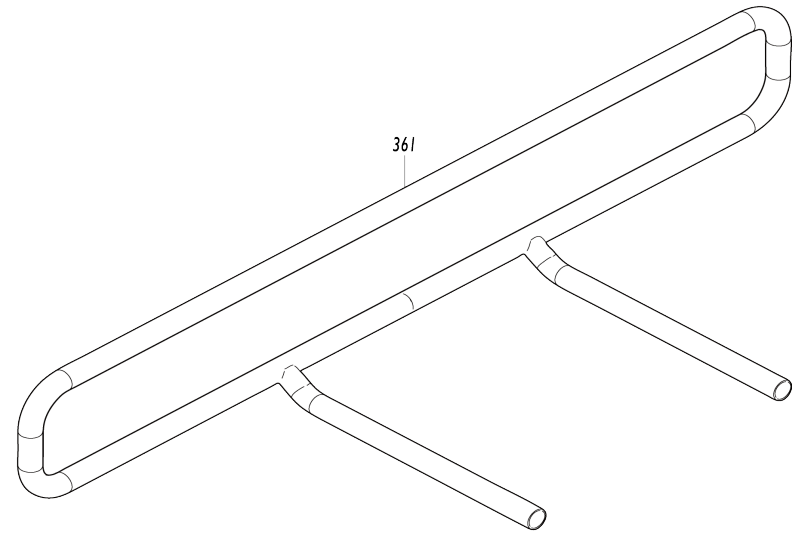


# Model No.DCU604 BATTERY POWERED WHEELBARROW





# Model No.DCU604 BATTERY POWERED WHEELBARROW



Model No.DCU604 BATTERY POWERED WHEELBARROW

Artículo No.	No. de Partes	Descripción	Intercambialidad	Cantidad	Nuevo/Viejo	Nota 1	Nota 2
001	412561-2	Cubierta del cable		1			
002	265B11-6	Perno de cabeza hexagonal M8X 20 WR		1			
003	141P49-8	Cuadro principal completo		1			
C10	8064B2-0	INDICATION LABEL		1			
004	256940-2	Pasador 14		1			
005	327472-7	Eje de base 25		1			
006	961062-2	Anillo de tope (EXT) E-12		1			
008	261163-9	Arandela de goma 25		1			
009	687F01-7	Banda		1			
010	265D23-1	Perno de cabeza hueca hexagonal M6X22 GM		2			
011	136868-9	BRAKE CALIPER R ASS'Y		1			
011		INC. 305					
012	265C76-4	Perno de cabeza hexagonal M5X 35 WR		2			
014	347993-3	Espátula		1			
015	347995-9	Abrazadera R		1			
016	265C76-4	Perno de cabeza hexagonal M5X 35 WR		2			
018	347994-1	Abrazadera L		1			
019	347993-3	Espátula		1			
020	265D23-1	Perno de cabeza hueca hexagonal M6X22 GM		2			
021	136869-7	BRAKE CALIPER L ASS'Y		1			
021		INC. 306					
022	265B11-6	Perno de cabeza hexagonal M8X 20 WR		2			
023	265B11-6	Perno de cabeza hexagonal M8X 20 WR		2			
024	232737-3	Resorte de compresión 19		1			
025	413D27-9	Bloqueo de la palanca neutral		1			
026	265C46-3	Perno de cabeza hexagonal M4X 12 WG		1			
027	413D28-7	Cubierta de ecualizador de freno		1			
028	347629-4	Abrazadera del cable		1			
029	265B14-0	Perno de cabeza hueca hexagonal M6X20 WR		1			
030	961004-6	Anillo de retención (EXT) S-8		1			
031	253165-9	Arandela plana 8		3			
032	319906-4	Ecualizador de freno R		1			
033	140P25-9	Cable de freno 370		1			
034	319905-6	Ecualizador de freno L		1			
036	140P25-9	Cable de freno 370		1			
038	256A03-0	Soporte de la cuchilla 4.5		1			
039	961017-7	Anillo de tope (EXT) E-3		2			
040	252289-8	Tuerca del tapón hexagonal M14		4			
041	253475-4	Arandela de presión 14		4			
042	141G99-9	Conjunto de 330 R llanta		1			
042		INC. 123-126,128-130					

044	141H00-0	Conjunto de 330 L llanta	1		
044		INC. 48-54			
045	253475-4	Arandela de presión 14	4		
046	252289-8	Tuerca del tapón hexagonal M14	4		
047	347621-0	Abrazadera 57	2		
048	265C39-0	Perno de brida de cabeza hexagonal M6X16	8		
049	347950-1	Rueda 150	1		
050	422857-3	Neumático 330	1		
051	162B39-4	Entubado 330	1		
C10	GQ00000001	VALVE CAP M8	1		
052	347949-6	Rueda 150	1		
053	253551-4	Arandela plana 6	8		
054	252308-0	Tuerca hexagonal M6-10	8		
058	122E51-4	Montaje motriz	1		
059	347698-5	Abrazadera del diferencial	1		
060	347A16-3	Palanca neutral	1		
061	347697-7	Sujetador de la palanca neutral	1		
062	232616-5	Resorte de torsión 14	1		
063	413D41-5	Palanca de cambio neutral	1		
064	253430-6	Arandela plana 8	1		
065	265465-5	Perno de cabeza hexagonal con reborde M6X13.2	1		
066	NP00000001	SPLIT PIN 3-35	2		
067	NP00000002	HEX. NUT M20	2		
068	NP00000003	SPRING WASHER 22	2		
069	313304-4	Maza	2		
070	347208-8	Disco de freno	2		
071	141P62-6	Placa completa	2		
072	265C87-9	Perno de cabeza de botón hueco hexagonal M5X12	12		
073	327626-6	Manguito 25	2		
074	NP00000004	KEY 6	2		
075	122D22-5	Unidad de engranaje del diferencial	1		
075		INC. 66-74			
077	122C29-5	Montaje de bloqueo R de giro	1		
077		INC. 78-85			
078	413D33-4	Palanca de bloqueo	1		
079	327938-7	Retenedor a presión	1		
080	268181-8	Pasador 3	1		
081	413D32-6	Guía del elevador R	1		
082	232617-3	Resorte de compresión 10	1		
083	253173-0	Arandela plana 10	1		
084	961013-5	Anillo de tope (EXT) E-7	1		
085	256A04-8	Pasador 10	1		
086	265C46-3	Perno de cabeza hexagonal M4X12 WG	2		
087	122C28-7	Montaje de bloqueo L de giro	1		
087		INC. 88-95			
088	413D33-4	Palanca de bloqueo	1		
089	327938-7	Retenedor a presión	1		
090	268181-8	Pasador 3	1		

091	413D31-8	Guía del elevador L		1		
092	232617-3	Resorte de compresión 10		1		
093	253173-0	Arandela plana 10		1		
094	961013-5	Anillo de tope (EXT) E-7		1		
095	256A04-8	Pasador 10		1		
096	265C46-3	Perno de cabeza hexagonal M4X 12 WG		2		
097	162712-4	Base trasera		1		
098	265B13-2	Perno de cabeza hexagonal M10 X20 WG		8		
106	265B10-8	Perno de cabeza hexagonal M12 X40		1		
107	253460-7	Arandela plana 13		1		
109	213211-0	Anillo o-ring 15		4	*	
109-1	213A73-2	Anillo o-ring 15	O	4		
112	327646-0	Eje 20		1		
113	253460-7	Arandela plana 13		1		
114	265B10-8	Perno de cabeza hexagonal M12 X40		1		
115	136835-4	HEX. SLEEVE 20 ASS'Y		1		
C10	263027-3	Pasador de goma 4		1		
117	141H01-8	Conjunto de 210 llanta		2		
117		INC. 131-134,136-139				
118	257498-4	Anillo 20		1		
121	136835-4	HEX. SLEEVE 20 ASS'Y		1		
C10	263027-3	Pasador de goma 4		1		
122	127457-1	Conjunto de 210 la rueda		2		
122		INC. 106,107,109,112-115,				
122		INC. 117,118,121				
123	265C39-0	Perno de brida de cabeza hexagonal M6X16		8		
124	347950-1	Rueda 150		1		
125	422857-3	Neumático 330		1		
126	162B39-4	Entubado 330		1		
C10	GQ00000001	VALVE CAP M8		1		
128	347949-6	Rueda 150		1		
129	253551-4	Arandela plana 6		8		
130	252308-0	Tuerca hexagonal M6-10		8		
131	265C40-5	Perno de cabeza hexagonal M8X 20		4		
132	253552-2	Arandela plana 8		4		
133	347952-7	Rueda 100		1		
134	422860-4	Neumático 210		1		
136	162B40-9	Entubado 210		1		
C10	GQ00000001	VALVE CAP M8		1		
137	347951-9	Rueda 100		1		
138	253552-2	Arandela plana 8		4		
139	252309-8	Tuerca hexagonal M8-13		4		
145	183X90-3	SWITCH BOX SET		1		
C10	8065A9-5	CAUTION LABEL		1		
145		INC. 162				
146	140P26-7	Circuito de interruptor completo		1		
C10	183X57-1	SWITCH PLATE SET		1		

C20	266490-9	Tornillo enroscante de cabeza ap lanada 2X6	3		
147	346249-1	Abrazadera para tubo 28	1		
148	265A97-4	Perno de cabeza hueca hexagon al M5X16 WR	1		
149	232738-1	Resorte de torsión 11	1		
150	412206-2	Palanca interruptora	1		
151	422554-1	Cubierta de palanca	1		
152	651395-0	Interruptor C3JW-6B-PA6N	1		
153	620C26-0	Circuito led	1		
154	699178-0	Unidad del cable de conexión	1		
155	266130-9	Tornillo enroscante con cabezal f ijador 3X16	2		
156	122C26-1	Conjunto del interruptor del zum bador	1		
C10	632T14-7	Unidad de interruptor	1		
161	422555-9	Tapa del interruptor	1		
162	183X90-3	SWITCH BOX SET	1		
C10	8065A9-5	CAUTION LABEL	1		
162		INC. 145			
163	266130-9	Tornillo enroscante con cabezal f ijador 3X16	6		
164	265C98-4	Perno de cabeza hueca hexagon al M5X25	2		
165	312C48-1	Abrazadera 22	1		
166	266130-9	Tornillo enroscante con cabezal f ijador 3X16	2		
167	312C44-9	Tuerca de ajuste	1		
168	312C43-1	Perno de ajuste	1		
169	413D25-3	Sujetador del interruptor	1		
170	632T13-9	Unidad de interruptor	1		
173	127458-9	Conjunto de la palanca de freno	1		
173		INC. 166-170			
182	140P23-3	Cable de freno 1590	1		
187	140T47-3	Mango completo R	1		
188	141H20-4	Botón de bloqueo de mango	2		
C10	232739-9	Resorte de compresión 15	2		
C20	313400-8	Sujetador del resorte	2		
193	140P15-2	Mango completo L	1		
197	141H20-4	Botón de bloqueo de mango	2		
C10	232739-9	Resorte de compresión 15	2		
C20	313400-8	Sujetador del resorte	2		
199	141N97-5	Base de empuñadura completa	1		
C10	8059G2-2	INDICATION LABEL	1		
200	412562-0	Cubierta de base del mango	1		
201	265B11-6	Perno de cabeza hexagonal M8X 20 WR	4		
202	265A96-6	Perno de cabeza hueca hexagon al M5X14 WR	6		
204	262206-0	Anillo de goma 6	2		
205	256942-8	Soporte de la cuchilla 6	2		
207	141K01-6	Tapa de batería completa	1		
C10	8048W7-5	CAUTION LABEL	1		
C20	8059G1-4	INDICATION LABEL	1		

C30	816M70-5	Etiqueta de operación	1		
208	412195-1	Gancho de la tapa de la batería	1		
209	231240-1	Resorte de compresión 7	1		
210	412533-7	Retenedor de gancho	1		
211	266326-2	Tornillo enroscante con cabezal fijador 4X18	2		
212	183V34-1	TERMINAL CASE SET	1		
C10	263005-3	Pasador de goma 6	8		
213	266326-2	Tornillo enroscante con cabezal fijador 4X18	5		
214	644809-6	Terminal	4		
215	961004-6	Anillo de retención (EXT) S-8	1		
216	265C85-3	Perno de cabeza hueca hexagonal M6X12	2		
217	265C86-1	Perno de cabeza hueca hexagonal M6X22	2		
218	265C86-1	Perno de cabeza hueca hexagonal M6X22	3		
219	347A43-0	Espaciador 6	3		
221	266326-2	Tornillo enroscante con cabezal fijador 4X18	5		
222	266326-2	Tornillo enroscante con cabezal fijador 4X18	4		
224	412196-9	Palanca de cambio	1		
225	213A15-6	Anillo o-ring 14	1		
226	141L75-3	Cubierta superior completa	1		
C10	8048W3-3	INDICATION LABEL	1		
227	620C24-4	Circuito de indicación	1		
228	265C42-1	Tornillo enroscante de cabeza aplastada 3X6	10		
229	961062-2	Anillo de tope (EXT) E-12	1		
230	651444-3	Interruptor 1703.4703	1		
231	638A27-2	Unidad principal	1		
232	451343-7	Sujetador del interruptor	1		
233	266326-2	Tornillo enroscante con cabezal fijador 4X18	2		
234	412188-8	Caja central	1		
235	8118L6-3	DCU604 NAME PLATE	1		
236	213A15-6	Anillo o-ring 14	1		
237	413D29-5	Articulación de clave	1		
238	650622-2	Interruptor	1		
239	451343-7	Sujetador del interruptor	1		
240	266326-2	Tornillo enroscante con cabezal fijador 4X18	2		
241	620G67-0	Controlador	1		
242	620C25-2	Circuito de sonido	1		
243	413D35-0	Cubierta del zumbador	1		
244	422840-0	Ojal	1		
245	412194-3	Caja interna	1		
246	266326-2	Tornillo enroscante con cabezal fijador 4X18	2		
253	682114-3	Ojal	1		
254	682114-3	Ojal	1		
255	620D13-5	Controlador	1		
256	266326-2	Tornillo enroscante con cabezal fijador 4X18	2		

		ijador 4X18				
257	687051-6	Abrazadera para cable		1		
258	687124-5	Abrazadera para cable		1		
259	266326-2	Tornillo enroscante con cabezal f ijador 4X18		2		
260	412190-1	Cubierta frontal		1		
261	266326-2	Tornillo enroscante con cabezal f ijador 4X18		7		
264	699180-3	Unidad del cable de conexión		1		
265	699181-1	Unidad del cable de conexión		1		
266	265B16-6	Perno de cabeza hexagonal M6X 16 WR		1		
267	265B17-4	Perno de cabeza hexagonal M5X 16 WR		2		
268	347622-8	Estancia ligera R		1		
269	319594-7	Faro		1		
270	213656-2	Anillo o-ring 53		1		
271	457636-0	Reflector		1		
272	457634-4	Lente		1		
273	213604-1	Anillo o-ring 50		1		
274	457635-2	Cubierta		1		
275	687124-5	Abrazadera para cable		1		
276	266034-5	Tornillo enroscante con cabezal f ijador 4X16		2		
277	687124-5	Abrazadera para cable		1		
278	266034-5	Tornillo enroscante con cabezal f ijador 4X16		2		
279	620685-2	Circuito led		1		
280	422151-3	Empaque		1		
281	319595-5	Tapa del faro		1		
282	266034-5	Tornillo enroscante con cabezal f ijador 4X16		4		
283	265B16-6	Perno de cabeza hexagonal M6X 16 WR		1		
284	265B17-4	Perno de cabeza hexagonal M5X 16 WR		2		
285	347623-6	Estancia ligera L		1		
286	319594-7	Faro		1		
287	457634-4	Lente		1		
288	457636-0	Reflector		1		
289	213656-2	Anillo o-ring 53		1		
290	213604-1	Anillo o-ring 50		1		
291	457635-2	Cubierta		1		
292	266034-5	Tornillo enroscante con cabezal f ijador 4X16		2		
293	687124-5	Abrazadera para cable		1		
294	620685-2	Circuito led		1		
295	422166-0	Empaque		1		
296	319595-5	Tapa del faro		1		
297	266034-5	Tornillo enroscante con cabezal f ijador 4X16		4		
298	413D37-6	Caja de nivel		1		
299	242101-0	Indicador de nivel		1		
300	413D36-8	Cubierta de nivel		1		
301	413D38-4	Retenedor de nivel		1		

302	266130-9	Tornillo enroscante con cabezal fijador 3X16		2		
303	687F00-9	Banda		1		
304	413D30-0	Llave		1		
305	422961-8	Retenedor de almohadilla		1		
306	422961-8	Retenedor de almohadilla		1		
311	162717-4	Estructura superior		1		
312	140P16-0	Mango de descarga completo		1	*	
C10	8048W5-9	MAKITA LOGO LABEL		1	*	
312-1	141R22-0	DUMP HANDLE COMPLETE	<	1		
C10	8048W5-9	MAKITA LOGO LABEL		1		
314	265B16-6	Perno de cabeza hexagonal M6X16 WR		2		
315	347628-6	Sujetador		1		
316	327470-1	Soporte de la cuchilla 5		1		
317	941102-2	Arandela plana 5		2		
318	412197-7	Botón		2		
319	921461-0	Perno de cabeza hexagonal M8X40 W		4		
320	122C30-0	Montaje de bloqueo de descarga		1		
320		INC. 321-324,327,328				
321	347626-0	Brazo		1		
322	961004-6	Anillo de retención (EXT) S-8		2		
323	256943-6	Pasador 8		1		
324	256196-7	Pasador 5		1		
325	265B16-6	Perno de cabeza hexagonal M6X16 WR		2		
327	347627-8	Base		1		
328	232618-1	Resorte de tensión 11		1		
329	422556-7	Goma de cojín		2		
332	162816-2	Resorte a gas 240		2		
333	941252-3	Arandela plana 10		4		
334	961014-3	Anillo de tope (EXT) E-8		4		
336	265508-3	Perno de cabeza hexagonal M10X25		6		
337	141N98-3	Base de descarga completa		1		
C10	8059G3-0	CAUTION LABEL		2		
C20	8059G6-4	INDICATION LABEL		1		
C30	8059G7-2	INDICATION LABEL		1		
338	961102-6	Anillo de retención (EXT) S-22		2		
339	327474-3	Eje 22		1		
340	327480-8	Manguito 22		1		
361	141N88-6	Protector lateral completo		1		
C10	457744-7	Tapón 22		2		
364	141N87-8	Marco de tubo completo		1		
C10	457743-9	Tapón 30		4		
366	141N89-4	Protector delantero completo		1		
C10	457744-7	Tapón 22		2		
368	141N88-6	Protector lateral completo		1		
C10	457744-7	Tapón 22		2		
369	265C30-8	Perno de cabeza plana M8X50		4		
370	253165-9	Arandela plana 8		4		
371	942201-3	Arandela de presión 8		4		



372	934401-9	Tuerca de mariposa M8		4		
373	253852-0	Arandela plana 8		6		
374	232710-3	Resorte de compresión 12		6		
375	251541-1	Tornillo de mariposa M8X25		6		
376	941201-0	Arandela plana 8		1		
F01	191B63-0	Conjunto de la unidad de descarga		1	*	
F01-1	1914G7-1	DUMP UNIT SET	<	1		
F02	191B67-2	Conjunto de acarreador		1		
F03	1911K4-7	Conjunto (individual) 330 de neumático		1		
F04	1911K5-5	Conjunto (individual) 330 de neumático gris		1		
F05	1911K6-3	Conjunto (individual) 210 de neumático gris		1		

Por favor declare No. de Partes cuando ordene.

Fecha de Impresión 21/01/2025