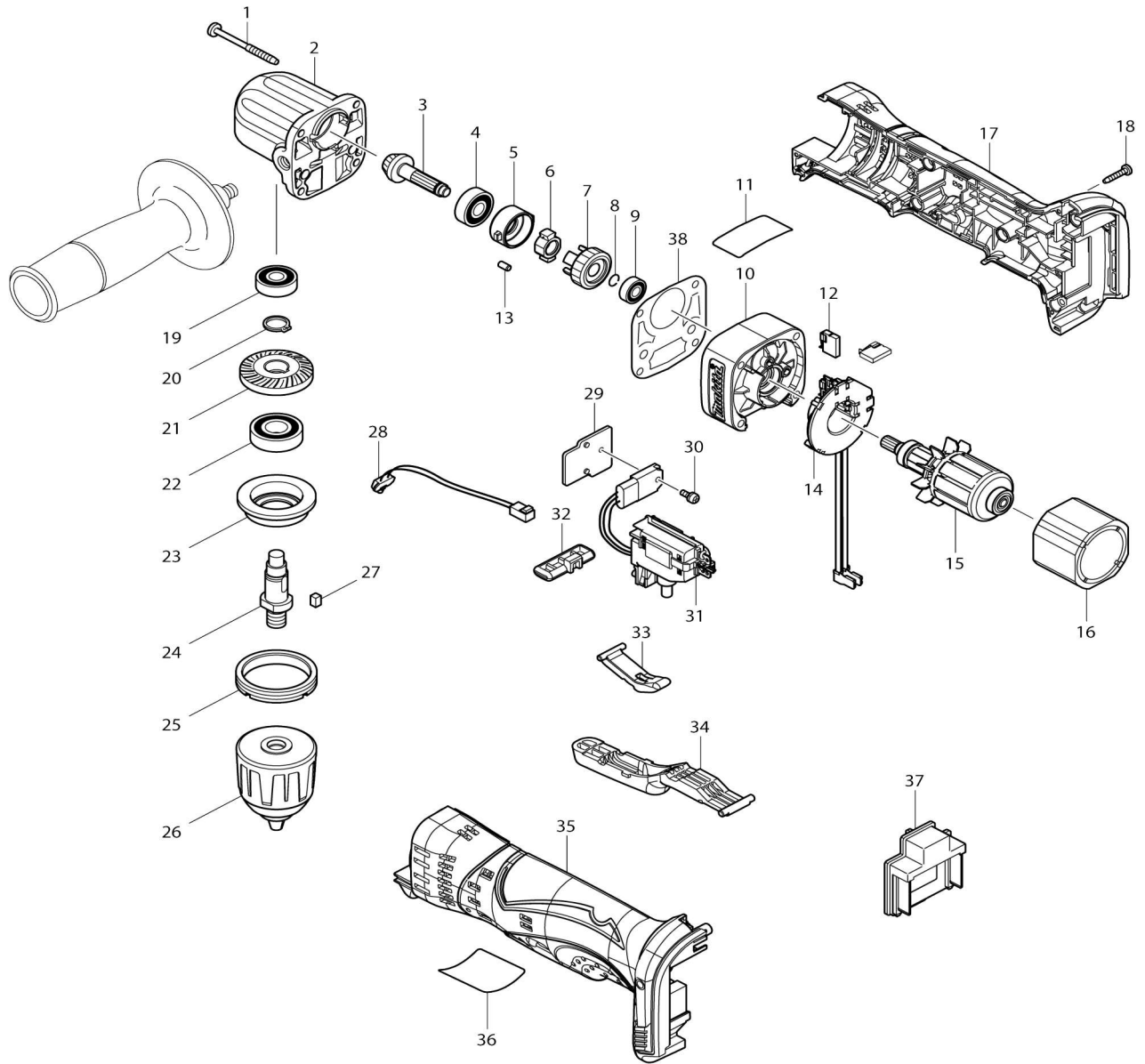


Model No.DDA351 CORDLESS ANGLE DRILL 10MM



Model No.DDA351 CORDLESS ANGLE DRILL 10MM

Artículo No.	No. de Partes	Descripción	Intercambialidad	Cantidad	Nuevo/Viejo	Nota 1	Nota 2
001	266069-6	Tornillo enroscante con cabezal fijador 4X45		4			
002	317634-5	Carcasa del engranaje		1			
003	227538-2	Engranaje espiral 9		1	*		
003-1	227A76-0	SPIRAL BEVEL GEAR 9	S	1			
004	210029-0	Rodamiento de balines 608ZZ		1			
005	324930-4	Anillo de bloqueo		1			
006	331647-2	Sujetador de mandril		1			
007	227221-1	Engranaje recto 29		1			
008	231956-8	Anillo resorte 6		1			
009	210033-9	Rodamiento de balines 696ZZ		1			
010	450607-6	Cubierta del carcasa del engranaje		1			
012	195021-6	Conjunto de escobilla de carbón		1			
013	268100-4	Pasador 3.5		2			
014	539189-2	Conjunto del portascobillas		1			
014		INC. 12					
015	619234-0	Armadura		1	*		
015-1	619234-0	Armadura	O	1			
016	638613-3	Bobina magnética		1			
017	187130-5	Conjunto del carcasa		1	*		
017		INC. 35			*		
017-1	187129-0	Conjunto del carcasa	S	1			
017-1		INC. 35					
018	266130-9	Tornillo enroscante con cabezal fijador 3X16		5			
019	210029-0	Rodamiento de balines 608ZZ		1			
020	961052-5	Anillo de retención (EXT) S-12		1			
021	227537-4	Engranaje espiral 26		1	*		
021-1	227A75-2	SPIRAL BEVEL GEAR 26	S	1			
022	211131-2	Rodamiento de balines 6001DDW		1			
023	317633-7	Caja de rodamiento		1			
024	324329-3	Husillo		1			
025	285842-5	Retén del rodamiento 36-43		1			
026	766005-7	Mandril de cierre rápido 10		1			
027	254201-4	Llave 4		1			
028	631814-2	Circuito led		1			
029	689098-6	Placa de irradiación		1			
030	911006-2	Tornillo de cabeza aplanada M3X 8 W		1			
031	632B91-1	Unidad de interruptor		1			
032	450610-7	Palanca de cambio f/r		1			
033	450609-2	Articulador		1			
034	450608-4	Palanca interruptora		1			
035	187130-5	Conjunto del carcasa		1	*		
035		INC. 17			*		
035-1	187129-0	Conjunto del carcasa	S	1			
035-1		INC. 17					

036	815P82-3	Placa de características DDA351		1		
037	644808-8	Terminal		1	*	
037-1	644809-6	Terminal	S	1		
038	418036-9	Empaque		1		
A01	153489-2	Empuñadura completa 36		1		
A02	***DC18RC	DC18RC FAST CHARGER		1		
A03	194205-3	Conjunto de la batería BL1830		2	*	
A03-1	194205-3	Conjunto de la batería BL1830	O	2	*	
A03-2	197601-4	Conjunto de la batería BL1830B	<	2		
A04	450128-8	Tapa de batería		1		
A05	141358-9	Maletín de plástico completo		1		
C10	163455-1	Pestillo		2		
C20	419360-3	Mango		1		
F01	194654-4	Conjunto de ganchos amplios		1		
C10	251314-2	Tornillo de cabeza segmentada M4X12		1		
C20	324705-1	Gancho		1		
F03	194649-7	Conjunto del protector de batería		1		
C10	251314-2	Tornillo de cabeza segmentada M4X12		2		

Por favor declare No. de Partes cuando ordene.

Fecha de Impresión 21/01/2025