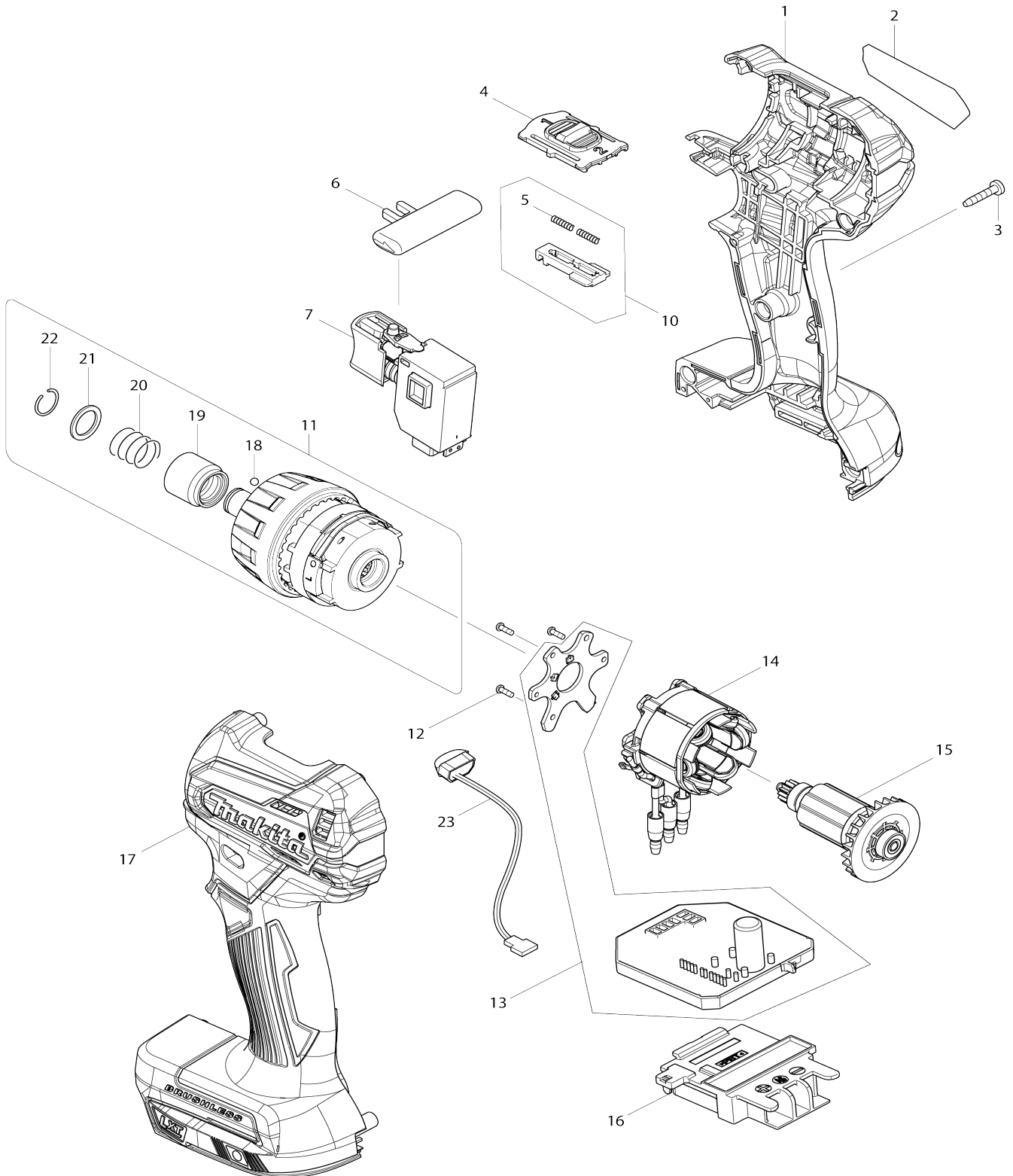


Model No.DDF083 CORDLESS DRIVER DRILL



Model No.DDF083 CORDLESS DRIVER DRILL

| Artículo No. | No. de Partes | Descripción | Intercambialidad | Cantidad | Nuevo/Viejo | Nota 1 | Nota 2 |
|--------------|---------------|---|------------------|----------|-------------|--------|--------|
| 001 | 858D03-0 | Placa de características DF002G | | 1 | | | |
| 002 | 183S03-4 | Conjunto del carcasa | | 1 | | | |
| C10 | 263005-3 | Pasador de goma 6 | | 2 | | | |
| C20 | 252126-6 | Contratuercas hexagonales M4-7 | | 2 | | | |
| 002 | | INC. 21 | | | | | |
| 003 | 266429-2 | Tornillo enroscante con cabezal fijador 3X16 | | 7 | | | |
| 004 | 232493-5 | Resorte de hoja | | 2 | | | |
| 005 | 127731-7 | Conjunto de la palanca de cambio de velocidad | | 1 | | | |
| C10 | 233438-6 | Resorte de compresión 4 | | 2 | | | |
| 006 | 251468-5 | Tornillo de cabeza plana ranurada M6X22 | | 1 | | | |
| 007 | 763256-3 | Mandril de cierre rápido 13 | | 1 | * | | |
| 007-1 | 766027-7 | Mandril de cierre rápido 13 | < | 1 | | | |
| 008 | 127730-9 | Conjunto del engranaje | | 1 | | | |
| 009 | 251497-8 | Tornillo enroscante con cabezal fijador 3X20 | | 4 | | | |
| 010 | 266490-9 | Tornillo enroscante de cabeza aplanaada 2X6 | | 3 | | | |
| 011 | 620E42-4 | Controlador | | 1 | | | |
| 012 | 652069-6 | Tornillo de cabeza plana M3X6 | | 3 | | | |
| 013 | 629A35-4 | Estator | | 1 | | | |
| 014 | 619659-8 | Rotor | | 1 | | | |
| 015 | 413251-0 | Cubierta trasera | | 1 | | | |
| 016 | 266429-2 | Tornillo enroscante con cabezal fijador 3X16 | | 2 | | | |
| 017 | 620549-0 | Circuito led | | 1 | | | |
| 018 | 419041-9 | Palanca de cambio f/r | | 1 | | | |
| 019 | 651443-5 | Interruptor C3JR-4B | | 1 | | | |
| 020 | 632R99-1 | Unidad del terminal | | 1 | | | |
| 021 | 183S03-4 | Conjunto del carcasa | | 1 | | | |
| C10 | 263005-3 | Pasador de goma 6 | | 2 | | | |
| C20 | 252126-6 | Contratuercas hexagonales M4-7 | | 2 | | | |
| 021 | | INC. 2 | | | | | |
| 022 | 8007R2-2 | Etiqueta logotipo XGT | | 1 | | | |
| 023 | 858D10-3 | Etiqueta de numero de serie DF002G | | 1 | | | |
| A01 | 251314-2 | Tornillo de cabeza segmentada M4X12 | | 1 | | | |
| A02 | 346317-0 | Gancho | | 1 | | | |
| A03 | 784637-8 | Fresa +- 2-45 | | 1 | | | |
| A04 | ***DC40RC | DC40RC FAST CHARGER | | 1 | | | |
| A04 | | COMPO-PARTS | | | | | |
| A05 | 191L29-0 | Conjunto de BL4020 la batería | | 2 | | | |
| A06 | 412393-7 | Tapa de batería | | 1 | | | |
| A07 | 821550-0 | Estuche apilable (tipo 2) | | 1 | | | |
| C10 | 453974-8 | Pestillo | | 4 | | | |
| A08 | 835U77-0 | Bandeja interna | | 1 | | | |
| A09 | 8028L0-6 | Etiqueta de indicación DF002GA2 | | 1 | | | |

| | | | | | | | |
|-----|----------|--|--|---|--|--|--|
| | | 01 | | | | | |
| A10 | 8028L1-4 | Etiqueta del maletín de plástico DF002GA201 | | 2 | | | |
| F01 | 191E41-8 | Conjunto del montaje de empuñadura | | 1 | | | |

Por favor declare No. de Partes cuando ordene.

Fecha de Impresión 21/01/2025