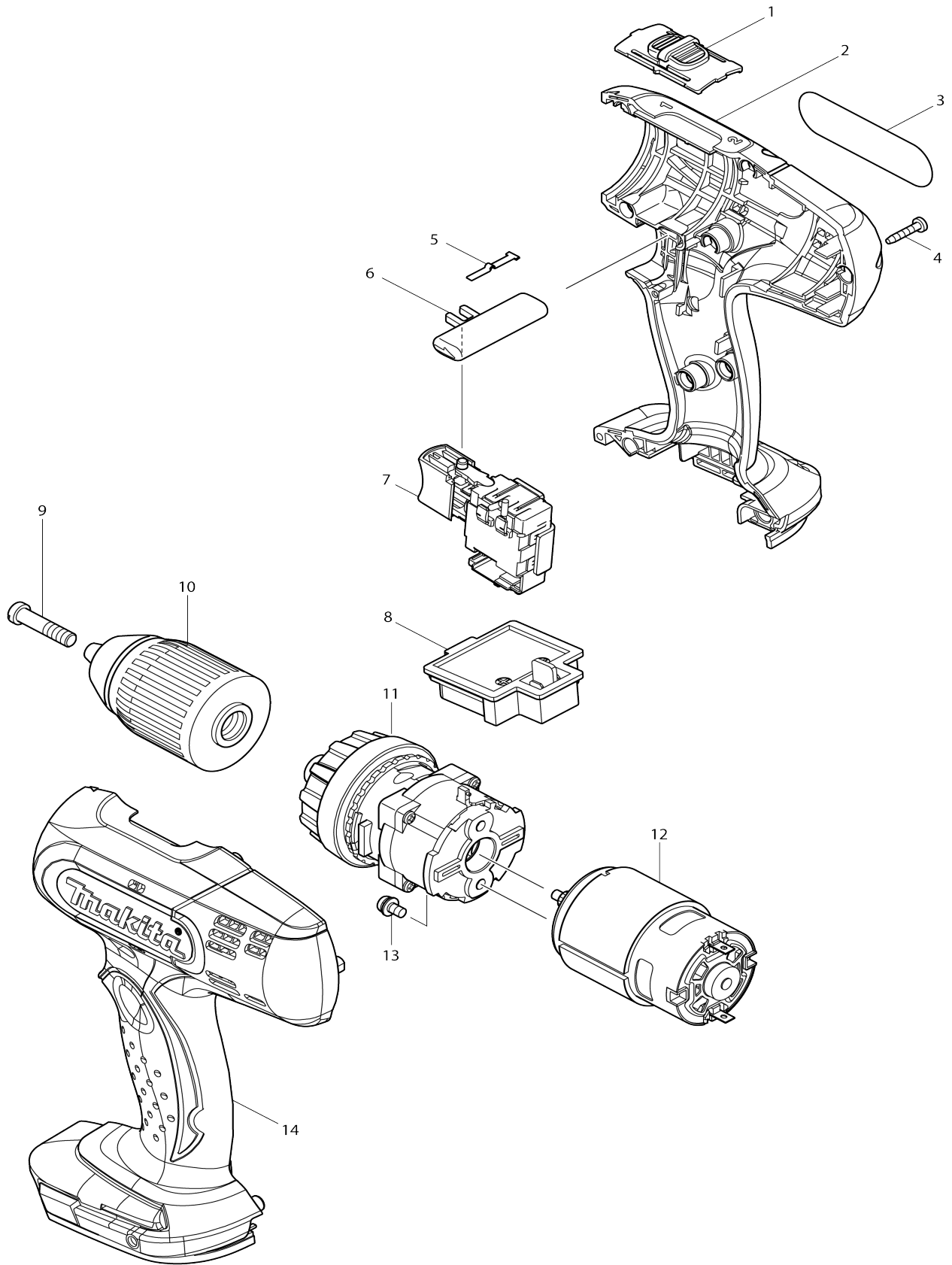


Model No.DDF453 CORDLESS DRIVER DRILL 13MM



Model No.DDF453 CORDLESS DRIVER DRILL 13MM

Artículo No.	No. de Partes	Descripción	Intercambialidad	Cantidad	Nuevo/Viejo	Nota 1	Nota 2
001	125310-5	Conjunto de la palanca de cambio de velocidad		1			
C10	231433-0	Resorte de compresión 4		2			
002	187363-2	Conjunto del carcasa		1			
002		INC. 14					
003	815G82-9	Placa de características DDF453		1			
004	266130-9	Tornillo enroscante con cabezal fijador 3X16		9			
005	232182-2	Resorte de hoja		1			
006	419250-0	Palanca de cambio f/r		1			
007	632A24-0	Unidad de interruptor		1			
008	643852-2	Terminal		1			
009-1	251468-5	Tornillo de cabeza plana ranurada M6X22		1			
010-1	766027-7	Mandril de cierre rápido 13		1			
011-1	125483-4	Conjunto del engranaje		1			
012	629834-8	Motor cc		1			
013	911108-4	Tornillo de cabeza aplanada M4X8 WR		2			
014	187363-2	Conjunto del carcasa		1			
014		INC. 2					
A01	784636-0	Fresa +- 2-65		1			
A02	***DC18SD	DC18SD BATTERY CHARGER		1			
A03	196849-5	Conjunto de la batería BL1815N		2	*		
A04	450128-8	Tapa de batería		1			
A05	158777-2	Maletín de plástico completo		1			
C10	163455-1	Pestillo		2			
C20	419360-3	Mango		1			
A06	251314-2	Tornillo de cabeza segmentada M4X12		1			
A07	346449-3	Gancho		1			
F01	194649-7	Conjunto del protector de batería		1			
C10	251314-2	Tornillo de cabeza segmentada M4X12		2			
F02	196306-3	Conjunto de mandril de taladro sin llave 13		1			
F04	194654-4	Conjunto de ganchos amplios		1			
F05-1	196890-8	Conjunto de la batería BL1815N (10 piezas)	O	1			

Por favor declare No. de Partes cuando ordene.

Fecha de Impresión 22/01/2025