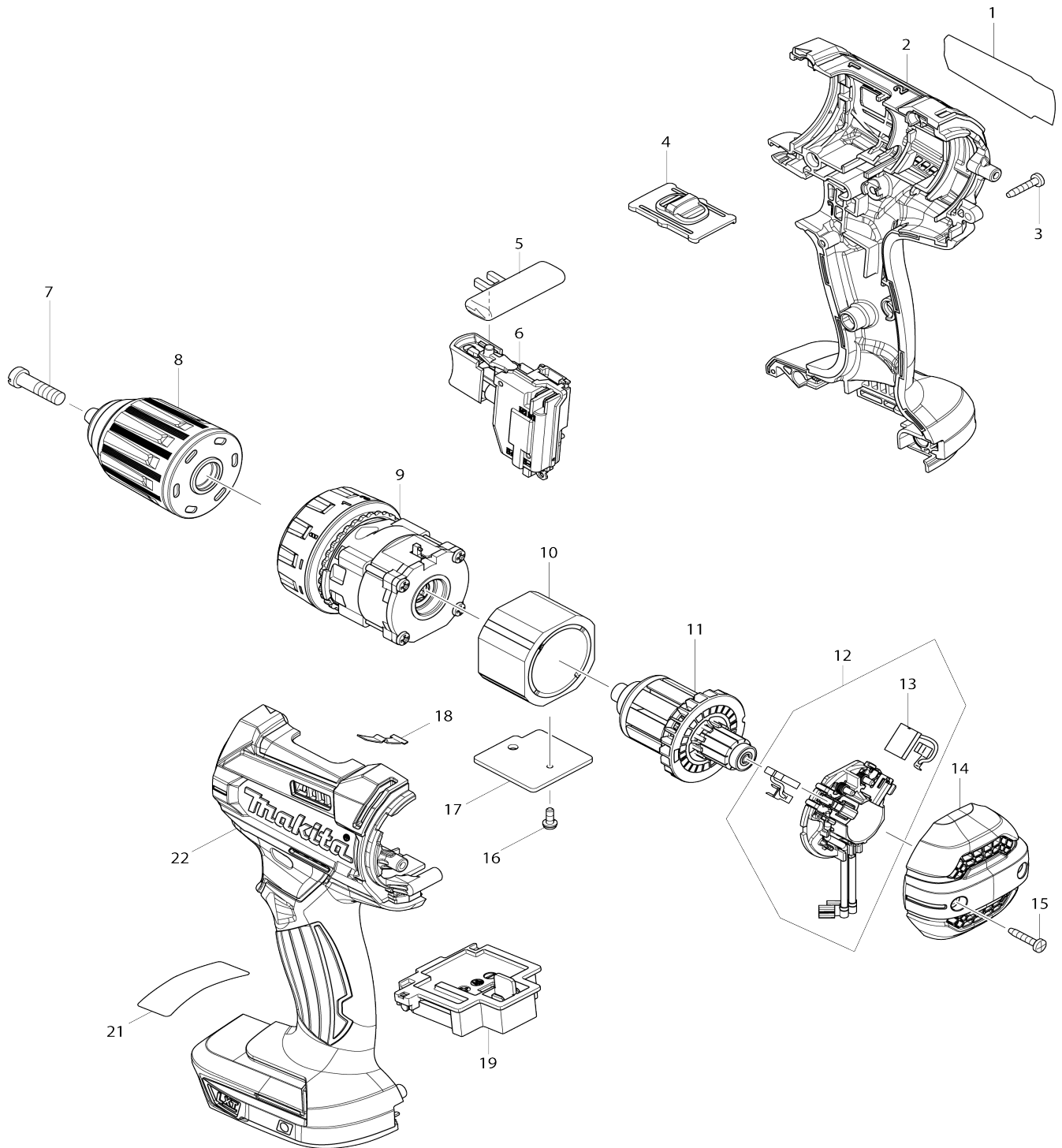


Model No.DDF482 CORDLESS DRIVER DRILL



Model No.DDF482 CORDLESS DRIVER DRILL

| Artículo No. | No. de Partes | Descripción | Intercambialidad | Cantidad | Nuevo/Viejo | Nota 1 | Nota 2 |
|--------------|---------------|---|------------------|----------|-------------|--------|--------|
| 001 | 851E35-2 | Placa de características DDF482 | | 1 | | | |
| 002 | 183B65-0 | Conjunto del carcasa | | 1 | | | |
| C10 | 263005-3 | Pasador de goma 6 | | 2 | | | |
| 002 | | INC. 22 | | | | | |
| 003 | 266429-2 | Tornillo enroscante con cabezal fijador 3X16 | | 9 | | | |
| 004 | 123442-2 | Conjunto de la palanca de cambio de velocidad | | 1 | | | |
| C10 | 233438-6 | Resorte de compresión 4 | | 2 | | | |
| 005 | 419041-9 | Palanca de cambio f/r | | 1 | | | |
| 006 | 650753-7 | Interruptor C3HA-Z1A-TLF1MS | | 1 | | | |
| C10 | 620444-4 | Circuito led | | 1 | | | |
| 007 | 251468-5 | Tornillo de cabeza plana ranurada M6X22 | | 1 | | | |
| 008 | 766027-7 | Mandril de cierre rápido 13 | | 1 | | | |
| 009 | 123444-8 | Conjunto del engranaje | | 1 | * | | |
| 009-1 | 127323-2 | Conjunto del engranaje | < | 1 | * | | |
| 009-2 | 127511-1 | Conjunto del engranaje | < | 1 | | | |
| 010 | 632F32-1 | Bobina magnética | | 1 | * | | |
| 010-1 | 632J70-7 | Bobina magnética | < | 1 | | | |
| 011 | 619380-9 | Armadura | | 1 | * | | |
| 011-1 | 619583-5 | Armadura | X | 1 | | | |
| 012 | 632F22-4 | Portaescobillas completo | | 1 | | | |
| 012 | | INC. 13 | | | | | |
| 013 | 195021-6 | Conjunto de escobilla de carbón | | 1 | | | |
| 014 | 456099-7 | Cubierta trasera | | 1 | | | |
| 015 | 266429-2 | Tornillo enroscante con cabezal fijador 3X16 | | 2 | | | |
| 016 | 911006-2 | Tornillo de cabeza aplanada M3X8 W | | 1 | * | | |
| 016-1 | 652066-2 | Tornillo de cabeza aplanada M3X9 W | < | 1 | | | |
| 017 | 689070-8 | Placa de irradiación | | 1 | * | | |
| 017-1 | 689262-9 | Disipador de calor | O | 1 | | | |
| 018 | 232182-2 | Resorte de hoja | | 1 | | | |
| 019 | 644808-8 | Terminal | | 1 | | | |
| 022 | 183B65-0 | Conjunto del carcasa | | 1 | | | |
| C10 | 263005-3 | Pasador de goma 6 | | 2 | | | |
| 022 | | INC. 2 | | | | | |
| A01 | 251314-2 | Tornillo de cabeza segmentada M4X12 | | 1 | | | |
| A02 | 346449-3 | Gancho | | 1 | | | |
| A03 | 784637-8 | Fresa +- 2-45 | | 1 | | | |

Por favor declare No. de Partes cuando ordene.

Fecha de Impresión 21/01/2025