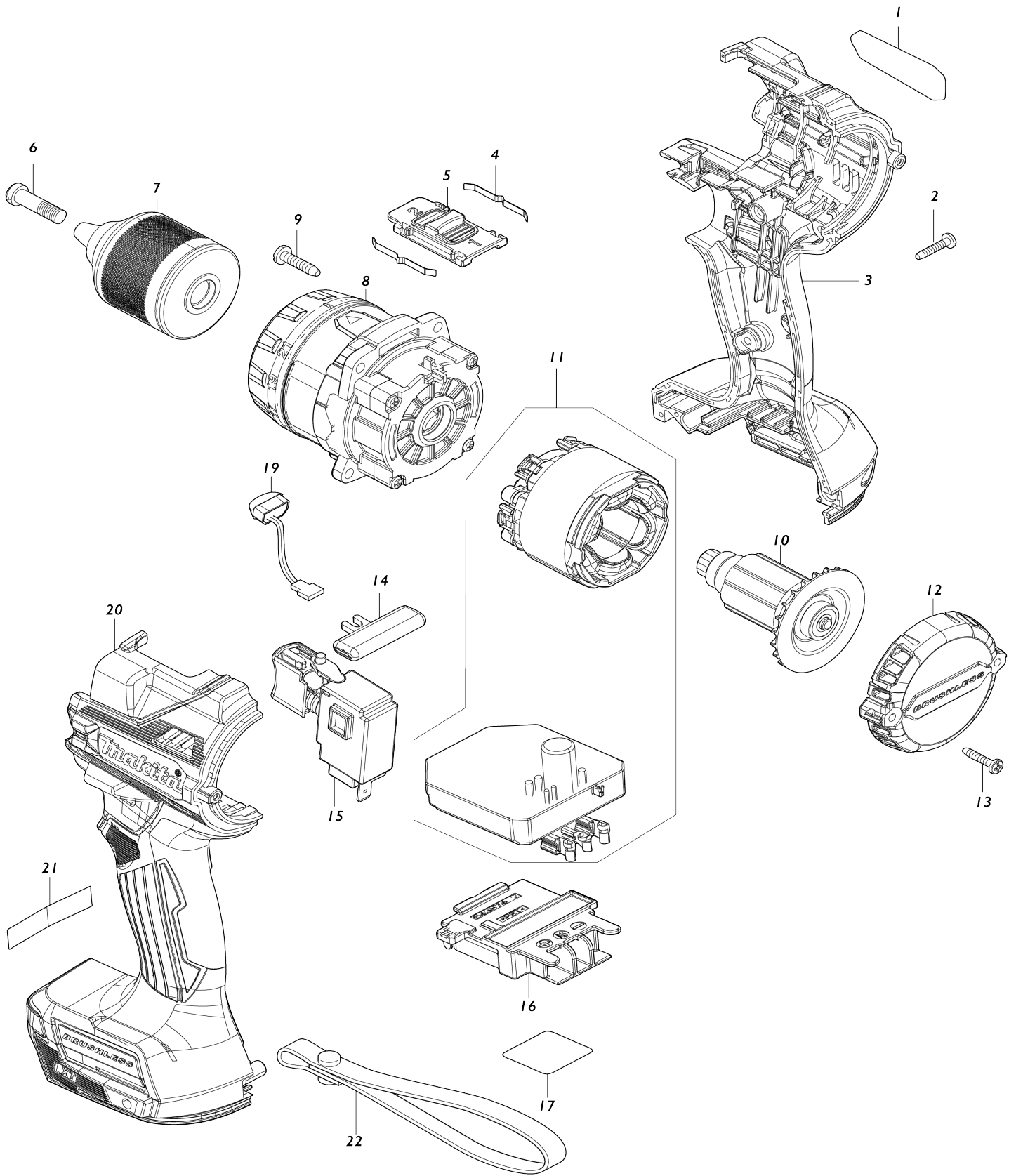


Model No.DDF486 CORDLESS HAMMER DRIVER DRILL



C10	140U91-6	Poste completo		1	*		
C20	140X19-2	Brazo "R" completo		1	*		
C30	266886-4	Perno de cabeza hexagonal M8X 65		1	*		
C40	312C73-2	Brazo L		1	*		
C50	962055-2	Anillo de retención (INT) R-15		1	*		
A01-2	122F13-8	Montaje de empuñadura	O	1			
C10	141R99-5	Poste completo		1			
C20	140X19-2	Brazo "R" completo		1			
C30	266886-4	Perno de cabeza hexagonal M8X 65		1			
C40	312C73-2	Brazo L		1			
C50	962055-2	Anillo de retención (INT) R-15		1			
A02	251314-2	Tornillo de cabeza segmentada M4X12		2			
A03	346449-3	Gancho		1			
A04	452947-8	Portabrocas		1			
A05	784637-8	Fresa +- 2-45		2			

Por favor declare No. de Partes cuando ordene.

Fecha de Impresión 22/01/2025