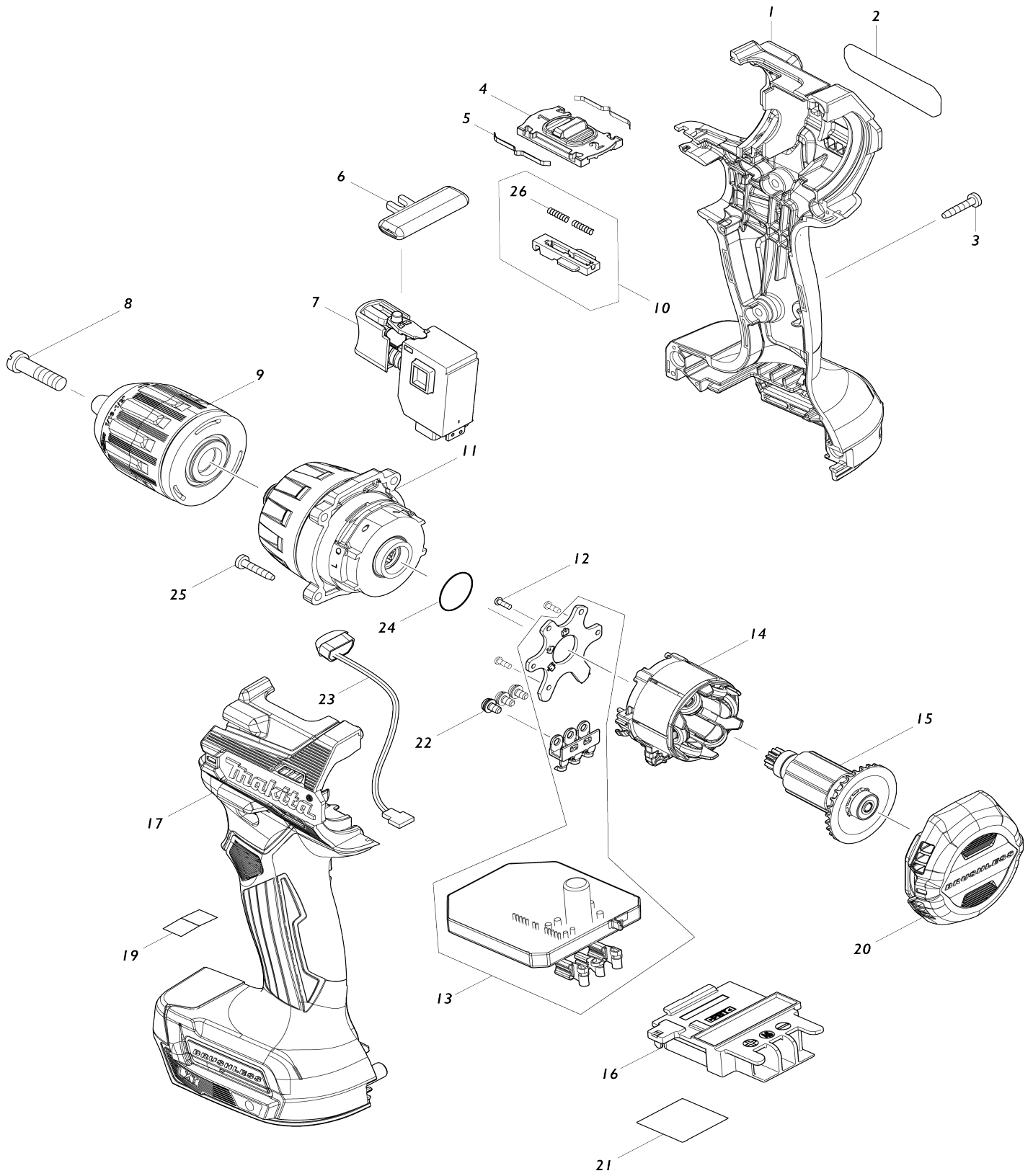


Model No.DDF487 CORDLESS DRIVER DRILL



Model No.DDF487 CORDLESS DRIVER DRILL

Artículo No.	No. de Partes	Descripción	Intercambialidad	Cantidad	Nuevo/Viejo	Nota 1	Nota 2
001	183S07-6	Conjunto del carcasa		1			
C10	263005-3	Pasador de goma 6		2			
C20	252126-6	Contratuercas hexagonales M4-7		2			
001		INC. 17					
002	858E10-9	Placa de características DDF487		1			
003	266429-2	Tornillo enroscante con cabezal fijador 3X16		7			
004	413310-0	Palanca de cambio de velocidad		1			
005	232493-5	Resorte de hoja		2			
006	419041-9	Palanca de cambio f/r		1			
007	650689-0	Interruptor C3JW-2B		1	*		
007-1	650005-6	Interruptor TGRK1-1	O	1			
008	251468-5	Tornillo de cabeza plana ranurada M6X22		1			
009	763256-3	Mandril de cierre rápido 13		1	*		
009-1	766027-7	Mandril de cierre rápido 13	<	1			
010	127758-7	Montaje de palanca de cambio		1			
010		INC. 26					
011	127757-9	Conjunto del engranaje		1	*		
011-1	122B22-3	Conjunto del engranaje	O	1			
012	266490-9	Tornillo enroscante de cabeza aplanaada 2X6		3			
013	620E45-8	Controlador		1			
014	629A41-9	Estator		1			
015	619671-8	Rotor		1			
016	643874-2	Terminal		1			
017	183S07-6	Conjunto del carcasa		1			
C10	263005-3	Pasador de goma 6		2			
C20	252126-6	Contratuercas hexagonales M4-7		2			
017		INC. 1					
020	413309-5	Cubierta trasera		1			
021	858E18-3	Etiqueta de numero de serie DD F487		1			
022	652069-6	Tornillo de cabeza plana M3X6		3			
023	620549-0	Circuito led		1			
024	213087-5	Anillo o-ring 16.5		1	*		
024-1	213A10-6	Anillo o-ring 16.5	O	1			
025	266429-2	Tornillo enroscante con cabezal fijador 3X16		4			
026	233025-1	Resorte de compresión 2		2			
A01	251314-2	Tornillo de cabeza segmentada M4X12		1			
A02	346449-3	Gancho		1			
A03	784637-8	Fresa +- 2-45		1			

Por favor declare No. de Partes cuando ordene.

Fecha de Impresión 22/01/2025