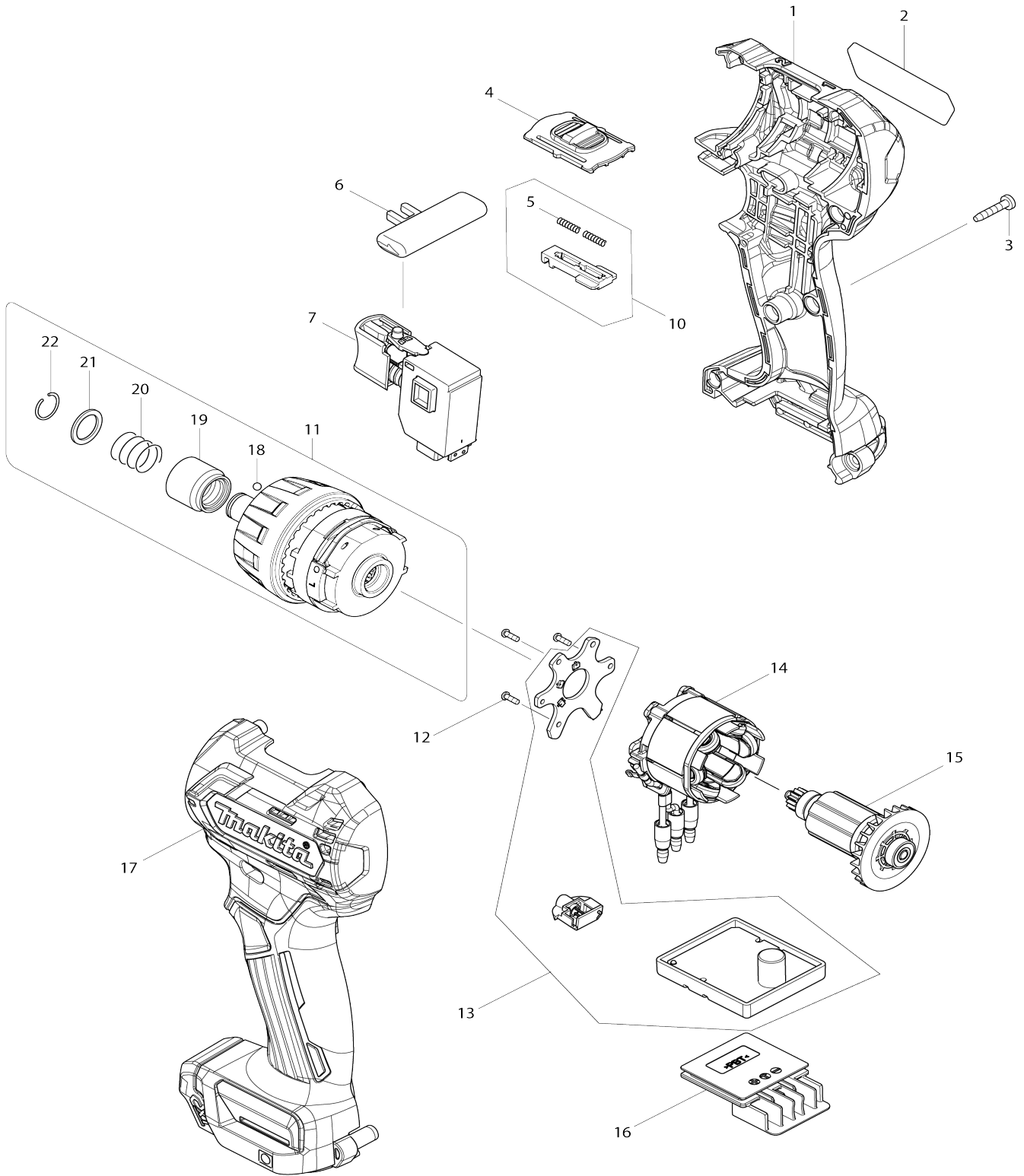


Model No.DF032D CORDLESS DRIVER DRILL



Model No.DF032D CORDLESS DRIVER DRILL

Artículo No.	No. de Partes	Descripción	Intercambialidad	Cantidad	Nuevo/Viejo	Nota 1	Nota 2
001	183C34-7	Conjunto del carcasa		1			
001		INC. 17					
002	851U09-9	Placa de características DF032D		1			
003	266429-2	Tornillo enroscante con cabezal fijador 3X16		8			
004	456532-9	Palanca de cambio de velocidad		1			
005	233025-1	Resorte de compresión 2		2			
006	419041-9	Palanca de cambio f/r		1			
007	650689-0	Interruptor C3JW-2B		1			
010	123587-6	Montaje de palanca de cambio		1			
010		INC. 5					
011	123550-9	Conjunto del engranaje		1	*		
011		INC. 18-22			*		
011-1	123869-6	Conjunto del engranaje	O	1	*		
011-1		INC. 18-22			*		
011-2	127599-1	Conjunto del engranaje M	<	1	*		
011-2		INC. 18-22			*		
011-3	127599-1	Conjunto del engranaje M	O	1			
011-3		INC. 18-22					
012	266490-9	Tornillo enroscante de cabeza aplanaada 2X6		3			
013	620487-6	Controlador		1	*		
013-1	620487-6	Controlador	O	1	*		
C10	620553-9	Circuito led		1	*		
013-2	620B33-7	Controlador	<	1			
C10	620553-9	Circuito led		1			
014	629178-6	Estator		1			
015	619393-0	Rotor		1	*		
015-1	619410-6	Rotor	O	1	*		
015-2	619410-6	Rotor	O	1			
016	644813-5	Terminal		1			
017	183C34-7	Conjunto del carcasa		1			
017		INC. 1					
018	216019-1	Bola de acero 3		2			
019	326677-6	Manguito adaptador de bit		1			
020	233005-7	Resorte de compresión 13		1			
021	347004-4	Arandela adaptadora de bit		1			
022	231965-7	Anillo resorte 10		1			
A01	251314-2	Tornillo de cabeza segmentada M4X12		1			
A02	346909-5	Gancho		1			
A03	784244-7	Punta de cruz 2-50		1			
F40	347C56-3	HOOK		1			

Por favor declare No. de Partes cuando ordene.

Fecha de Impresión 22/01/2025